

Sadel, Atinox, Sadinox: uw vertrouwde partners in Roestvast Staal

Dankzij onze permanente stock van 5.000 ton - goed voor 23.000 m² -, korte levertermijnen en ons flexibel en professioneel team, is Sadel Stainless Steel uitgegroeid tot de grootste privé-voorraadhouder van 1e keus roestvast staal (1.4307/304L en 1.4404/316L) binnen Europa. Ons bedrijf is ISO 9001 gecertificeerd en bekleedt een unieke positie die zich ook weerspiegelt in deze vernieuwde productcatalogus.

Met gebruiksvriendelijkheid en leesbaarheid als uitgangspunten, werd elke productgroep voorzien van een eigen kleur en symbool en van gedetailleerde tekeningen en 3D-modellen. U vindt er - naast afmetingen en normeringen - ook alle artikelnummers terug. Hierdoor hopen wij een bruikbaar werkinstrument te hebben ontwikkeld waarmee u zowel als Ingenieur, Aankoper en/of als Ontwerper efficiënt aan de slag kan gaan. Vindt u toch niet wat u zoekt, dan helpt ons team u graag verder:

info@sadel.be of +32 9 381 89 10

info@atinox.fr of +33 328 167 140

info@sadinox.be of info@sadinox.com of +32 9 381 89 33

Sadel, Atinox, Sadinox: vos partenaires fiables en Acier Inoxydable

Grâce à notre stock permanent de 5.000 tonnes - sur 23.000 m² -, nos délais de livraisons courts ainsi qu'à une équipe flexible et professionnelle, Sadel Stainless Steel est devenu le plus grand stockiste privé d'acier inoxydable 1er choix (1.4307/304L et 1.4404/316L) en Europe. Certifiée ISO 9001, l'entreprise occupe une position unique qui se reflète également dans ce catalogue renouvelé.

En nous basant sur la facilité d'utilisation et la lisibilité, chaque groupe de produits a été doté de sa propre couleur et de son propre symbole, mais aussi de dessins détaillés et de modèles en 3D. Outre les dimensions et normes, vous y retrouverez également tous les numéros de référence des articles. Nous espérons ainsi avoir développé un instrument de travail utile et pratique qui vous permettra, en tant qu'Ingénieur, Acheteur et/ou Concepteur, de travailler efficacement. Au cas où vous ne trouveriez pas ce que vous cherchez, notre équipe se fera un plaisir de vous venir en aide:

info@sadel.be ou +32 9 381 89 10

info@atinox.fr ou +33 328 167 140

info@sadinox.be ou info@sadinox.com ou +32 9 381 89 33



Sadel


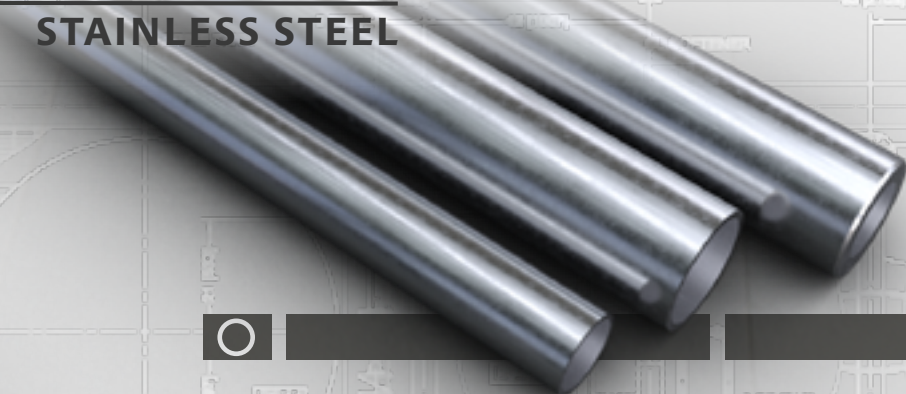


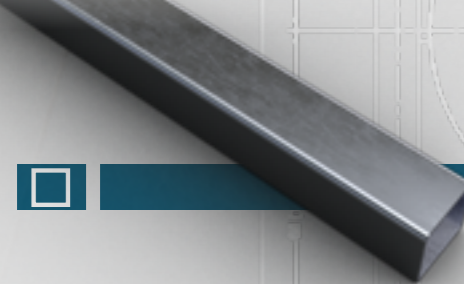














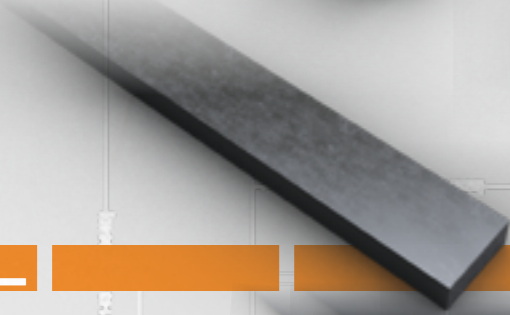




STAINLESS STEEL

Noot: Hoewel deze productcatalogus door vakkundige handen en met uiterste precisie werd ontworpen, is de kans op een tik- of drukfout niet onbestaand. Daarom kan aan de inhoud ervan geen rechten worden ontleend en zijn Sadel, Atinox of Sadinox niet aansprakelijk voor eventuele fouten, gebeurlijke ongevallen, of schade in welke vorm ook.

Note: Bien que ce catalogue de produits ait été élaboré par des experts et avec une précision extrême, un risque de fautes de frappe ou d'impression n'est pas à exclure. C'est pourquoi son contenu ne confère aucun droit et Sadel, Atinox ou Sadinox déclinent toute responsabilité pour d'éventuelles erreurs, accidents ou dommages de quelque forme que ce soit.

Note: Although this product catalogue was designed by professional expertise and with the utmost precision, it may still contain a typographical or printing error. No rights can be derived from its contents, and Sadel, Atinox or Sadinox are not liable for any errors, any accidents or damage of any kind.

Hinweis: Obwohl dieser Produktkatalog von Fachleuten und mit größter Sorgfalt zusammengestellt wurde, können Tipp- oder Druckfehler nicht ausgeschlossen werden. Daher können aus seinem Inhalt keine Rechte abgeleitet werden, und haften Sadel, Atinox und Sadinox nicht für eventuelle Fehler oder Unfälle oder Schäden gleich welcher Art.

			GELASTE & NAADLOZE RONDE BUIZEN TUBES RONDS SOUDÉS & SANS SOUDURE WELDED & SEAMLESS ROUND PIPES & SEAMLESS ROUND TUBES RUNDROHRE GESCHWEISST & NAHTLOS	4	1
			CONSTRUCTIEBUIZEN TUBES de CONSTRUCTION CONSTRUCTION TUBES KONSTRUKTIONROHRE	19	2
			FLENZEN BRIDES FLANGES FLANSCHEN	26	3
			LASFITTINGEN ACCESSOIRES à SOUDER BUTT-WELD FITTINGS SCHWEISSFITTINGS	53	4
			DRAADFITTINGEN ACCESSOIRES FILETÉS THREADED FITTINGS GEWINDEFITTINGS	112	5
			BEUGELS COLLIERS CLIPS BÜGEL	145	6
			STAF BARRES BARS STABSTAHL	151	7
			PLATEN & COILS TOLES & BOBINES SHEETS & COILS BLECHE & SPULEN	165	8
			TECHNISCHE BIJLAGEN DONNEES TECHNIQUES TECHNICAL DATA TECHNISCHE DATEN	173	9

6

GELASTE RONDE BUIZ
TUBE ROND SOUDÉ
WELDED ROUND TUBE
RUNDROHRE GESCHWEISST

6

EN 10217-7

Gelast en gekalibreerd, niet gegloeid, gebeitst of geborsteld of blank of gelast en gekalibreerd, gegloeid en gebeitst of blankgegloeid.
Beproeving volgens EN 10217-7 TC1 tabel 13. Toleranties volgens EN-ISO 1127 D2/T3 of D3/T3 of D4/T3.
IC test volgens EN-ISO 3651-2, 100% eddy current getest volgens EN 10893-2.

Soudé et calibré, non-recuit, décapé ou brossé ou brillant OU 2. Soudé et calibré, recuit et décapé ou recuit brillant. Essais selon EN 10217-7 TC1 tableau 13. Tolérances selon EN-ISO 1127 D2/T3 ou D3/T3 ou D4/T3.
Essais IC selon EN-ISO 3651-2, 100% testé par courant de Foucault selon EN 10893-2.

Welded and calibrated, not annealed, pickled or brushed or bright OR 2. Welded and calibrated annealed and pickled or bright annealed. Testing according to EN 10217-7 TC1 table 13. Tolerances according to EN-ISO 1127 D2/T3 or D3/T3 or D4/T3.
IC test according to EN-ISO 3651-2, 100% eddy current tested according to EN 10893-2.

Geschweißt und kalibriert, nicht geglüht, gebeizt oder gebürstet oder blank oder aber geschweißt und kalibriert, geglüht und gebeizt oder blankgeglüht. Prüfung gemäß EN 10217-7 TC1 Tabelle 13. Toleranzen gemäß EN-ISO 1127 D2/T3 oder D4/T3.
IC-Prüfung gemäß EN-ISO 3651-2, 100 % auf Wirbelstrom geprüft gemäß EN 10893-2.

13

NAADLOZE RONDE BUIZ
TUBE ROND SANS SOUDURE
SEAMLESS ROUND PIPE
RUNDROHRE NAHTLOS

13

ASTM A 269

Naadloos koud getrokken, gegloeid en gebeitst of blankgegloeid.
Toleranties en beproeving volgens ASTM A 269 / 2/3 AW.
IC test volgens ASTM A 262 pr. e, 100% hydrostatisch of 100% eddy current getest.

Étiré à froid, recuit et décapé ou recuit brillant.
Tolérances et essais selon ASTM A 269 / 2/3 AW.
Essais IC selon ASTM A 262 pr. E, 100% hydrostatique ou 100% testé par courant de Foucault.

Seamless cold drawn, annealed and pickled or bright annealed.
Tolerances and testing according to ASTM A 269 / 2/3 AW OR EN 10216-5 TCI.
IC test according to ASTM A 262 pr. e, 100% hydrostatic or 100% eddy current tested.

Nahtlos, kaltgezogen, geglüht und gebeizt oder blankgeglüht.
Toleranzen und Prüfung gemäß ASTM A 269 / 2/3 AW.
IC-Prüfung gemäß ASTM A 262 Pr.E., 100 % hydrostatisch oder 100 % auf Wirbelstrom geprüft.

ASTM A 312

Naadloos koud getrokken of warmgeperst, gegloeid en gebeitst of blankgegloeid.
Toleranties en beproeving volgens ASTM A 312 / A 999, ANSI B 36.10 / B 36.19.
IC test volgens ASTM A 262 pr. e, 100% hydrostatisch of 100% eddy current getest.

Étiré à froid ou extrudé à chaud, recuit et décapé ou recuit brillant.
Tolérances et essais selon ASTM A 312 / A 999, ANSI B 36.10 / B 36.19.
Essais IC selon ASTM A 262 pr. E, 100% hydrostatique ou 100% testé par courant de Foucault.

Seamless cold drawn or hot extruded, annealed and pickled or bright annealed.
Tolerances and testing according to ASTM A 312 / A 999, ANSI B 36.10 / B 36.19.
IC test according to ASTM A 262 pr. e, 100% hydrostatic or 100% eddy current tested.

Nahtlos, kaltgezogen oder warmstranggepresst, geglüht und gebeizt oder blankgeglüht.
Toleranzen und Prüfung gemäß ASTM A 312/A 999, ASME B 36.10/B 36.19.
IC-Prüfung gemäß ASTM A 262 Pr.E., 100 % hydrostatisch oder 100 % auf Wirbelstrom geprüft.

16

MACHINEPIJP
EBAUCHE CREUSE
HOLLOW BAR
HOHLSTAHL
EN 10216-5

16

12

ZUIVELBUIZ
TUBE ALIMENTAIRE
DAIRY TUBE
LEBENSMITTELROHRE
EN 10357

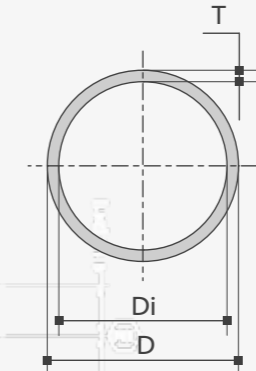
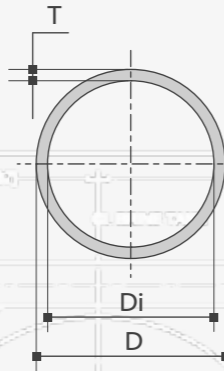
12

304 (L) EN 1.4301
EN 1.4307
316 (L) EN 1.4401
EN 1.4404

304 (L) EN 1.4301
EN 1.4307
316 (L) EN 1.4401
EN 1.4404

L = 6m

L = 6m



Druk-temperatuur tabel °C in bar
(voor naadloze buizen)
x 0,8 voor gelaste buizen

Table pression-température °C en bar
(pour tubes sans soudure)
x 0,8 pour tubes Soudés

D	D	T	Di	kg/m	art.n° 304(L)	art.n° 316(L)	20°	100°	150°	200°	250°	300°	350°	400°
DN	mm	mm	mm				bar	bar	bar	bar	bar	bar	bar	bar
65	76,10	1,60	72,90	2,99	1000407630	1001607630	56	47	43	39	36	34	32	31
65	76,10	2,00	72,10	3,71	1000407635	1001607635	71	59	54	50	46	43	41	39
65	76,10	3,00	70,10	5,49	1000407670	1001607670	106	88	83	76	70	65	62	60
65	76,10	3,60	68,90	6,54	1000407685	1001607685	127	105	100	92	85	79	75	73
	84,00	2,00	80,00	4,11	1000408430	1001608430	64	53	49	45	41	39	37	36
	85,00	2,00	81,00	4,16	1000408530	1001608530	63	52	48	44	41	38	36	35
80	88,90	1,60	85,70	3,50	1000408820	1001608820	48	40	37	34	31	29	28	27
80	88,90	2,00	84,90	4,35	1000408835	1001608835	60	50	46	42	39	36	35	34
80	88,90	3,00	82,90	6,45	1000408850	1001608850	91	75	70	64	59	55	53	51
80	88,90	4,00	80,90	8,50	1000408885	1001608885	121	100	95	87	80	75	71	69
90	101,60	2,00	97,60	4,99	1000410140	1001610140	53	44	40	37	34	32	30	29
	104,00	2,00	100,00	5,11	1000410420	1001610420	52	43	39	36	33	31	30	29
	108,00	3,00	102,00	7,89	1000410850	1001610850	75	62	58	53	49	45	43	42
100	114,30	1,60	111,10	4,52	1000411420	1001611420	38	31	29	26	24	22	21	21
100	114,30	2,00	110,30	5,62	1000411430	1001611430	47	39	36	33	30	28	27	26
100	114,30	3,00	108,30	8,36	1000411460	1001611460	70	58	54	50	46	43	41	39
	129,00	2,00	125,00	6,36	1000412950	1001612920	42	35	32	29	27	25	24	23
	133,00	4,00	125,00	12,92	1000413370	1001613370	81	67	62	57	53	49	47	45
125	139,70	2,00	135,70	6,90	1000413920	1001613920	38	32	29	27	25	23	22	21
125	139,70	3,00	133,70	10,27	1000413970	1001613970	58	48	44	40	37	35	33	32
125	139,70	4,00	131,70	13,59	1000413985	1001613985	77	64	59	54	50	47	45	43
	154,00	2,00	150,00	7,61	1000415430	1001615430	35	29	26	24	22	21	20	19
	156,00	3,00	150,00	11,49	1000415640	1001615640	52	43	39	36	33	31	30	29
150	168,30	2,00	164,30	8,33	1000416830	1001616830	32	26	24	22	20	19	18	18
150	168,30	3,00	162,30	12,42	1000416880	1001616880	48	40	37	33	31	29	27	27
150	168,30	4,00	160,30	16,46	1000416891	1001616891	64	53	49	45	41	38	37	36

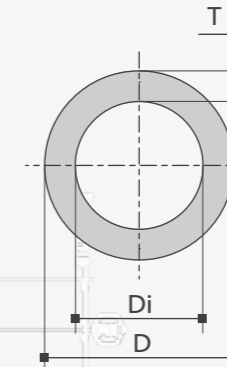
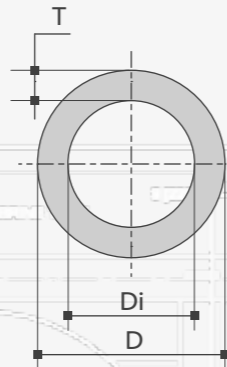
D	D	T	Di	kg/m	art.n° 304(L)	art.n° 316(L)	20°	100°	150°	200°	250°	300°	350°	400°
DN	mm	mm	mm				bar	bar	bar	bar	bar	bar	bar	bar
	204,00	2,00	200,00	10,12	1000420430	1001620430	26	22	20	18	17	16	15	14
	206,00	3,00	200,00	15,25	1000420630	1001620630	39	32	30	27	25	23	22	22
200	219,10	2,00	215,10	10,87	1000421940	1001621940	24	20	19	17	16	15	14	13
200	219,10	3,00	213,10	16,23	1000421970	1001621970	37	31	28	25	24	22	21	20
	254,00	2,00	250,00	12,62	1000425440	1001625440	21	18	16	15	13	13	12	12
	256,00	3,00	250,00	19,01	1000425640	1001625640	31	26	24	22	20	19	18	17
250	273,00	2,00	269,00	13,57	1000427310	1001627310	20	16	15	14	12	12	11	11
250	273,00	3,00	267,00	20,28	1000427340	1001627340	29	24	22	20	19	18	17	16
	304,00	2,00	300,00	15,12	1000430440	1001630440	18	15	13	12	11	10	10	10
	306,00	3,00	300,00	22,76	1000430650	1001630650	26	22	20	18	17	16	15	14
300	323,90	2,00	319,90	16,12	1000432325	1001632325	17	14	12	11	11	10	9	9
300	323,90	3,00	317,90	24,11	1000432360	1001632360	25	21	19	17	16	15	14	14
350	356,00	3,00	350,00	26,60	1000435640	1001635640	23	19	17	16	14	13	13	12
400	406,00	3,00	400,00	30,30	1000440625	1001640625	20	16	15	14	13	12	11	11
450	456,00	3,00	450,00	34,03	1000445640	1001645630	18	15	13	12	11	10	10	10
500	506,00	3,00	500,00	37,80	1000450640	1001650630	16	13	12	11	10	9	9	9
600	606,00	3,00	600,00	45,30	1000460640	1001660640	13	11	10	9	8	8	7	7

304 (L)

EN 1.4301
EN 1.4307

316 (L)

EN 1.4401
EN 1.4404



304 (L)

EN 1.4301
EN 1.4307

316 (L)

EN 1.4401
EN 1.4404

L op maat / sur mesure
customised / massgeschneidert

L op maat / sur mesure
customised / massgeschneidert

D	T	Di	kg/m	art.n° 304(L)	art.n° 316(L)
mm	mm	mm			
32,00	8,00	16,00	5,10	1600403216	1601603216
32,00	6,00	20,00	4,20	1600403220	1601603220
36,00	10,00	16,00	6,60	1600403616	1601603616
36,00	8,00	20,00	6,00	1600403620	1601603620
36,00	5,50	25,00	4,60	1600403625	1601603625
40,00	10,00	20,00	8,00	1600404020	1601604020
40,00	7,50	25,00	6,60	1600404025	1601604025
40,00	6,00	28,00	5,60	1600404028	1601604028
45,00	12,50	20,00	10,80	1600404520	1601604520
45,00	8,50	28,00	8,40	1600404528	1601604528
45,00	6,50	32,00	6,90	1600404532	1601604532
50,00	12,50	25,00	12,50	1600405025	1601605025
50,00	9,00	32,00	10,00	1600405032	1601605032
50,00	7,00	36,00	8,20	1600405036	1601605036
56,00	14,00	28,00	15,70	1600405628	1601605628
56,00	10,00	36,00	12,50	1600405636	1601605636
56,00	8,00	40,00	10,50	1600405640	1601605640
60,00	10,00	40,00	12,52	1600406040	1601606040
63,00	15,50	32,00	19,70	1600406332	1601606332
63,00	13,50	36,00	18,00	1600406336	1601606336
63,00	11,50	40,00	16,00	1600406340	1601606340
63,00	9,00	45,00	10,20	1600406345	1601606345
63,00	6,50	50,00	9,20	1600406350	1601606350
71,00	17,50	36,00	25,00	1600407136	1601607136
71,00	15,50	40,00	22,10	1600407140	1601607140
71,00	13,00	45,00	20,40	1600407145	1601607145
71,00	7,50	56,00	13,20	1600407156	1601607156
75,00	17,50	40,00	27,00	1600407540	1601607540
75,00	12,50	50,00	20,20	1600407550	1601607550
75,00	7,50	60,00	13,60	1600407560	1601607560

D	T	Di	kg/m	art.n° 304(L)	art.n° 316(L)
mm	mm	mm			
80,00	20,00	40,00	32,00	1600408040	1601608040
80,00	17,50	45,00	28,00	1600408045	1601608045
80,00	15,00	50,00	26,40	1600408050	1601608050
80,00	8,50	63,00	16,90	1600408063	1601608063
85,00	20,00	45,00	34,50	1600408545	1601608545
90,00	20,00	50,00	37,60	1600409050	1601609050
90,00	17,00	56,00	32,30	1600409056	1601609056
90,00	13,50	63,00	28,20	1600409063	1601609063
90,00	9,50	71,00	21,20	1600409071	1601609071
95,00	22,50	50,00	43,20	1600409550	1601609550
100,00	22,00	56,00	46,10	1600410056	1601610056
100,00	18,50	63,00	39,30	1600410063	1601610063
100,00	14,50	71,00	33,90	1600410071	1601610071
100,00	10,00	80,00	25,10	1600410080	1601610080
106,00	25,00	56,00	54,20	1600410656	1601610656
106,00	21,50	63,00	47,10	1600410663	1601610663
106,00	17,50	71,00	42,00	1600410671	1601610671
106,00	13,00	80,00	30,27	1600410680	1601610680
112,00	24,50	63,00	53,68	1600411263	1601611263
112,00	20,50	71,00	46,97	1600411271	1601611271

op aanvraag
sur demande
on request
auf Anfrage

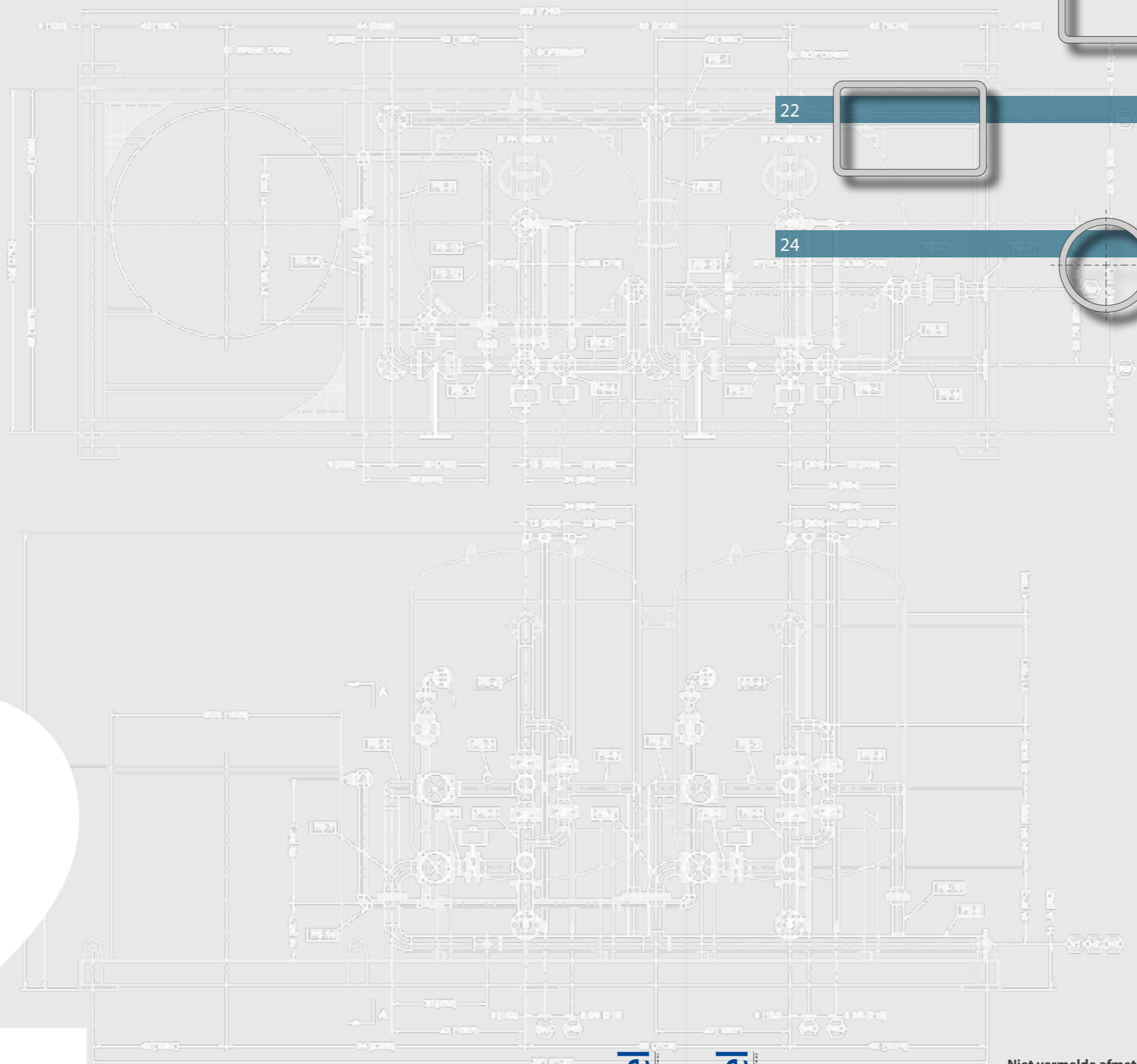
op aanvraag
sur demande
on request
auf Anfrage

op aanvraag
sur demande
on request
auf Anfrage

op aanvraag
sur demande
on request
auf Anfrage

Sadel

Sadel



20



CONSTRUCTIEBUIS VIERKANT
TUBE de CONSTRUCTION CARRÉ
SQUARE CONSTRUCTION TUBE
VIERKANTROHRE

20

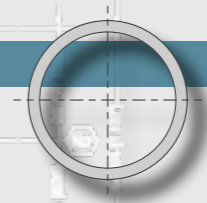
22



CONSTRUCTIEBUIS RECHTHOEK
TUBE de CONSTRUCTION RECTANGULAIRE
RECTANGULAR CONSTRUCTION TUBE
RECHTECKROHRE

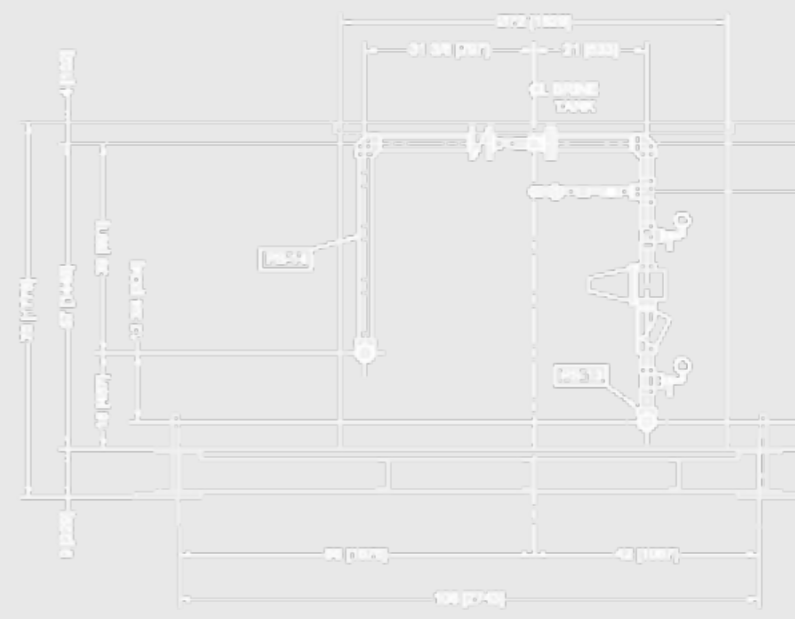
22

24



CONSTRUCTIEBUIS ROND
TUBE de CONSTRUCTION ROND
ROUND CONSTRUCTION TUBE
RUNDROHRE

24



Sadel

Sadel

Niet vermelde afmetingen alsook kwaliteiten en afwerkingen op aanvraag.
Dimensions, qualités et finitions non-mentionnées sur demande.
Measurements, qualities and deviations not listed by request.
Nicht angegebene Maße, Qualitäten und Oberflächen auf Anfrage.





304 (L)

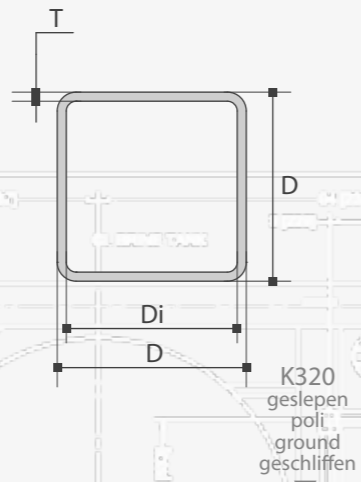
EN 1.4301
EN 1.4307

316 (L)

EN 1.4401
EN 1.4404

gelast / soudé
welded / geschweisst

L = 6m



304 (L)

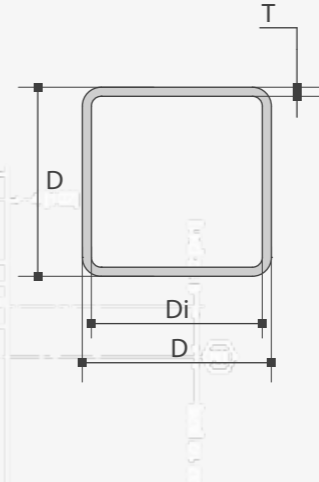
EN 1.4301
EN 1.4307

316 (L)

EN 1.4401
EN 1.4404

gelast / soudé
welded / geschweisst

L = 6m



D	D	T	Di	kg/m
mm	mm	mm	mm	
15,00	15,00	1,50	12,00	0,66
20,00	20,00	1,50	17,00	0,90
20,00	20,00	2,00	16,00	1,17
25,00	25,00	1,50	22,00	1,14
25,00	25,00	2,00	21,00	1,49
30,00	30,00	1,20	27,60	1,11
30,00	30,00	1,50	27,00	1,38
30,00	30,00	2,00	26,00	1,81
30,00	30,00	3,00	24,00	2,64
35,00	35,00	1,50	32,00	1,62
35,00	35,00	2,00	31,00	2,13
35,00	35,00	3,00	29,00	3,12
40,00	40,00	1,50	37,00	1,86
40,00	40,00	2,00	36,00	2,45
40,00	40,00	3,00	34,00	3,61
40,00	40,00	4,00	32,00	4,71
45,00	45,00	2,00	41,00	2,77
50,00	50,00	2,00	46,00	3,08
50,00	50,00	3,00	44,00	4,55
50,00	50,00	4,00	42,00	5,96
50,00	50,00	5,00	40,00	7,32
60,00	60,00	2,00	56,00	3,71
60,00	60,00	3,00	54,00	5,49
60,00	60,00	4,00	52,00	7,22
60,00	60,00	5,00	50,00	8,95
70,00	70,00	3,00	64,00	6,47
70,00	70,00	4,00	62,00	8,53

art.n° 304(L)		art.n° 316(L)	
1300401515	1400401515	1301601515	1401601515
1300402015	1400402015	1301602015	1401602015
1300402020	1400402020	1301602020	1401602020
1300402515	1400402515	1301602515	1401602515
1300402520	1400402520	1301602520	1401602520
1300403012	1400403012	1301603012	1401603012
1300403015	1400403015	1301603015	1401603015
1300403020	1400403020	1301603020	1401603020
1300403030	1400403030	1301603030	1401603030
1300403515	1400403515	1301603515	1401603515
1300403520	1400403520	1301603520	1401603520
1300403530	1400403530	1301603530	1401603530
1300404015	1400404015	1301604015	1401604015
1300404020	1400404020	1301604020	1401604020
1300404030	1400404030	1301604030	1401604030
1300404040	1400404040	1301604040	1401604040
1300404520	1400404520	1301604520	1401604520
1300405020	1400405020	1301605020	1401605020
1300405030	1400405030	1301605030	1401605030
1300405040	1400405040	1301605040	1401605040
1300405050	1400405050	1301605050	1401605050
1300406020	1400406020	1301606020	1401606020
1300406030	1400406030	1301606030	1401606030
1300406040	1400406040	1301606040	1401606040
1300406050	1400406050	1301606050	1401606050
1300407030	1400407030	1301607030	1401607030
1300407040	1400407040	1301607040	1401607040

D	D	T	Di	kg/m
mm	mm	mm	mm	
80,00	80,00	2,00	76,00	4,99
80,00	80,00	3,00	74,00	7,41
80,00	80,00	4,00	72,00	9,81
80,00	80,00	5,00	70,00	12,08
100,00	100,00	2,00	96,00	6,36
100,00	100,00	3,00	94,00	9,47
100,00	100,00	4,00	92,00	12,52
100,00	100,00	5,00	90,00	15,35
100,00	100,00	6,00	88,00	18,24
120,00	120,00	3,00	114,00	11,34
120,00	120,00	4,00	112,00	15,03
120,00	120,00	5,00	110,00	18,51
150,00	150,00	3,00	144,00	14,13
150,00	150,00	4,00	142,00	18,74
150,00	150,00	5,00	140,00	23,30
200,00	200,00	3,00	194,00	18,91
200,00	200,00	4,00	192,00	25,12
200,00	200,00	5,00	190,00	31,27

art.n° 304(L)		art.n° 316(L)	
1300408020	1400408020	1301608020	1401608020
1300408030	1400408030	1301608030	1401608030
1300408040	1400408040	1301608040	1401608040
1300408050	1400408050	1301608050	1401608050
1300410020	1400410020	1301610020	1401610020
1300410030	1400410030	1301610030	1401610030
1300410040	1400410040	1301610040	1401610040
1300410050	1400410050	1301610050	1401610050
1300410060	1400410060	1301610060	1401610060
1300412030	1400412030	1301612030	1401612030
1300412040	1400412040	1301612040	1401612040
1300412050	1400412050	1301612050	1401612050
1300415030	1400415030	1301615030	1401615030
1300415040	1400415040	1301615040	1401615040
1300415050	1400415050	1301615050	1401615050
1300420030	1400420030	1301620030	1401620030
1300420040	1400420040	1301620040	1401620040
1300420050	1400420050	1301620050	1401620050

Met certificaat 2,2 verkrijgbaar
 Disponible avec certificat 2,2
 Available with certificate 2.2
 Mit Werkszeugnis 2,2 erhältlich



304 (L) EN 1.4301
EN 1.4307
316 (L) EN 1.4401
EN 1.4404

304 (L) EN 1.4301
EN 1.4307
316 (L) EN 1.4401
EN 1.4404

L = 6m

L = 6m

gelast / soudé
welded / geschweisst

gelast / soudé
welded / geschweisst

K320
geslepen
poli
ground
geschliffen

K320
geslepen
poli
ground
geschliffen

K320
geslepen
poli
ground
geschliffen

geslepen
poli
ground
geschliffen

D	d	T	Di	di	kg/m	art.n° 304(L)		art.n° 316(L)	
mm	mm	mm	mm	mm					
20,00	10,00	1,50	17,00	7,00	0,66	1350402015	1450402015	1351602015	1451602015
25,00	15,00	1,50	22,00	12,00	0,90	1350402530	1450402530	1351602530	1451602530
30,00	15,00	1,50	27,00	12,00	1,02	1350403030	1450403030	1351603030	1451603030
30,00	20,00	1,50	27,00	17,00	1,14	1350403040	1450403040	1351603040	1451603040
30,00	20,00	2,00	26,00	16,00	1,49	1350403050	1450403050	1351603050	1451603050
40,00	20,00	1,50	37,00	17,00	1,38	1350404040	1450404040	1351604040	1451604040
40,00	20,00	2,00	36,00	16,00	1,81	1350404050	1450404050	1351604050	1451604050
40,00	30,00	2,00	36,00	26,00	2,13	1350404070	1450404070	1351604070	1451604070
50,00	20,00	2,00	46,00	16,00	2,13	1350405010	1450405010	1351605010	1451605010
50,00	25,00	2,00	46,00	21,00	2,29	1350405030	1450405030	1351605030	1451605030
50,00	30,00	2,00	46,00	26,00	2,45	1350405050	1450405050	1351605050	1451605050
50,00	30,00	3,00	44,00	24,00	3,60	1350405060	1450405060	1351605060	1451605060
50,00	40,00	2,00	46,00	36,00	2,77	1350405070	1450405070	1351605070	1451605070
60,00	20,00	2,00	56,00	16,00	2,45	1350406025	1450406025	1351606025	1451606025
60,00	30,00	1,50	57,00	27,00	2,10	1350406030	1450406030	1351606030	1451606030
60,00	30,00	2,00	56,00	26,00	2,77	1350406040	1450406040	1351606040	1451606040
60,00	30,00	3,00	54,00	24,00	4,08	1350406050	1450406050	1351606050	1451606050
60,00	40,00	2,00	56,00	36,00	3,09	1350406070	1450406070	1351606070	1451606070
60,00	40,00	3,00	54,00	34,00	4,56	1350406080	1450406080	1351606080	1451606080
80,00	40,00	2,00	76,00	36,00	3,73	1350408020	1450408020	1351608020	1451608020
80,00	40,00	3,00	74,00	34,00	5,52	1350408030	1450408030	1351608030	1451608030
80,00	40,00	4,00	72,00	32,00	7,25	1350408040	1450408040	1351608040	1451608040
80,00	40,00	5,00	70,00	30,00	8,94	1350408050	1450408050	1351608050	1451608050
80,00	60,00	3,00	74,00	54,00	6,47	1350408070	1450408070	1351608070	1451608070

D	d	T	Di	di	kg/m	art.n° 304(L)		art.n° 316(L)	
mm	mm	mm	mm	mm					
100,00	20,00	2,00	96,00	16,00	3,73	1350410010	1450410010	1351610010	1451610010
100,00	40,00	2,00	96,00	36,00	4,37	1350410020	1450410020	1351610020	1451610020
100,00	40,00	3,00	94,00	34,00	6,47	1350410025	1450410025	1351610025	1451610025
100,00	50,00	2,00	96,00	46,00	4,68	1350410035	1450410035	1351610035	1451610035
100,00	50,00	3,00	94,00	44,00	6,95	1350410040	1450410040	1351610040	1451610040
100,00	50,00	4,00	92,00	42,00	9,17	1350410045	1450410045	1351610045	1451610045
100,00	50,00	5,00	90,00	40,00	11,34	1350410050	1450410050	1351610050	1451610050
100,00	60,00	3,00	94,00	54,00	7,43	1350410060	1450410060	1351610060	1451610060
100,00	60,00	4,00	92,00	52,00	9,81	1350410065	1450410065	1351610065	1451610065
100,00	60,00	5,00	90,00	50,00	12,13	1350410070	1450410070	1351610070	1451610070
100,00	80,00	3,00	94,00	74,00	8,39	1350410080	1450410080	1351610080	1451610080
120,00	40,00	3,00	114,00	34,00	7,43	1350412015	1450412015	1351612015	1451612015
120,00	60,00	3,00	114,00	54,00	8,39	1350412045	1450412045	1351612045	1451612045
120,00	60,00	4,00	112,00	52,00	11,08	1350412050	1450412050	1351612050	1451612050
120,00	60,00	5,00	110,00	50,00	13,73	1350412055	1450412055	1351612055	1451612055
120,00	80,00	3,00	114,00	74,00	9,34	1350412065	1450412065	1351612065	1451612065
120,00	80,00	4,00	112,00	72,00	12,36	1350412070	1450412070	1351612070	1451612070
120,00	80,00	5,00	110,00	70,00	15,32	1350412075	1450412075	1351612075	1451612075
140,00	80,00	5,00	130,00	70,00	16,92	1350414065	1450414065	1351614065	1451614065
150,00	50,00	3,00	144,00	44,00	9,34	1350415034	1450415034	1351615034	1451615034
150,00	50,00	4,00	142,00	42,00	12,36	1350415036	1450415036	1351615036	1451615036
150,00	100,00	3,00	144,00	94,00	11,74	1350415085	1450415085	1351615085	1451615082
150,00	100,00	4,00	142,00	92,00	15,55	1350415090	1450415090	1351615090	1451615090
150,00	100,00	5,00	140,00	90,00	19,31	1350415095	1450415095	1351615095	1451615084
200,00	100,00	3,00	194,00	94,00	14,13	1350420080	1450420080	1351620080	1451620080
200,00	100,00	4,00	192,00	92,00	18,74	1350420082	1450420082	1351620082	1451620082
200,00	100,00	5,00	190,00	90,00	23,30	1350420084	1450420084	1351620084	1451620084
250,00	100,00	4,00	242,00	92,00	21,93	1350425040	1450425040	1351625040	1451625040

D	d	T	Di	di	kg/m
---	---	---	----	----	------

D	d	T	Di	di	kg/m
---	---	---	----	----	------

Met certificaat 2,2 verkrijgbaar
Disponible avec certificat 2,2
Available with certificate 2.2
Mit Werkszeugnis 2,2 erhältlich

Sadel

Sadel





304 (L)

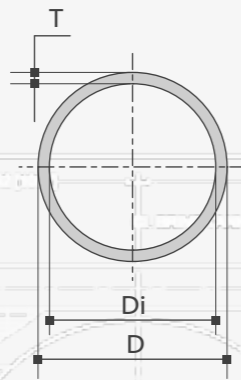
EN 1.4301
EN 1.4307

316 (L)

EN 1.4401
EN 1.4404

gelast / soudé
welded / geschweisst

L = 6m



K320
geslepen
poli
ground
geschliffen

K320
geslepen
poli
ground
geschliffen

D	T	Di	kg/m	art.n° 304(L)		art.n° 316(L)	
12,00	1,00	10,00	0,28	1000401220	1100401220	1001601220	1101601220
12,00	1,50	9,00	0,39	1000401230	1100401250	1001601245	1101601240
15,00	1,50	12,00	0,51	1000401555	1100401550	1001601550	1101601550
16,00	1,00	14,00	0,38	1000401615	1100401615	1001601615	1101601615
16,00	2,00	12,00	0,70	1000401645	1100401650	1001601650	1101601660
17,20	1,50	14,20	0,59	1000401725	1100401745	1001601720	1101601745
18,00	1,50	15,00	0,62	1000401845	1100401845	1001601845	1101601845
20,00	1,50	17,00	0,70	1000402040	1100402040	1001602040	1101602040
20,00	2,00	16,00	0,90	1000402070	1100402070	1001602075	1101602075
21,30	2,00	17,30	0,97	1000402127	1100402127	1001602127	1101602120
22,00	1,50	19,00	0,77	1000402240	1100402240	1001602245	1101602245
25,00	1,50	22,00	0,88	1000402540	1100402540	1001602540	1101602530
25,00	2,00	21,00	1,15	1000402560	1100402560	1001602560	1101602550
26,90	2,00	22,90	1,25	1000402655	1100402655	1001602655	1101602645
28,00	1,50	25,00	1,00	1000402825	1100402820	1001602830	1101602820
30,00	2,00	26,00	1,40	1000403040	1100403040	1001603040	1101603040
32,00	2,00	28,00	1,50	1000403270	1100403270	1001603270	1101603270
33,70	2,00	29,70	1,59	1000403375	1100403375	1001603375	1101603375

EN 1.4301
EN 1.4307

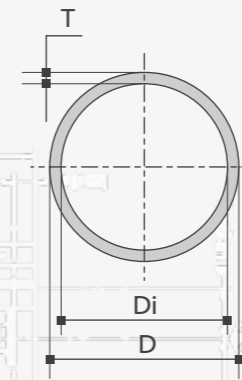
304 (L)

EN 1.4401
EN 1.4404

316 (L)

gelast / soudé
welded / geschweisst

L = 6m



K320
geslepen
poli
ground
geschliffen

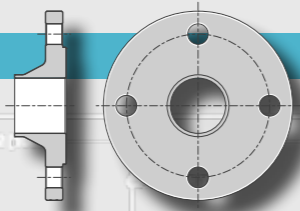
geslepen
poli
ground
geschliffen

D	T	Di	kg/m	art.n° 304(L)		art.n° 316(L)	
35,00	1,50	32,00	1,26	1000403535	1100403535	1001603535	1101603535
38,00	2,00	34,00	1,80	1000403855	1100403860	1001603860	1101603855
40,00	1,50	37,00	1,45	1000404015	1100404040	1001604040	1101604040
40,00	2,00	36,00	1,90	1000404085	1100404085	1001604085	1101604085
42,40	2,00	38,40	2,02	1000404245	1100404245	1001604245	1101604240
48,30	2,00	44,30	2,32	1000404855	1100404855	1001604850	1101604840
50,00	1,50	47,00	1,82	1000405020	1100405020	1001605020	1101605020
50,00	2,00	46,00	2,40	1000405040	1100405040	1001605040	1101605045
60,30	1,20	57,90	1,78	1000406005	1100406005	1001606005	1101606000
60,30	2,00	56,30	2,92	1000406040	1100406040	1001606040	1101606030
70,00	2,00	66,00	3,41	1000407050	1100407050	1001607050	1101607050
80,00	2,00	76,00	3,91	1000408050			
84,00	2,00	80,00	4,11	1000408440	1100408440	1001608440	1101608440
88,90	2,00	84,90	4,35	1000408830	1100408830	1001608830	1101608830
101,60	2,00	97,60	4,99	1000410160	1100410160	1001610160	1101610160
104,00	2,00	100,00	5,11	1000410440	1100410440	1001610440	1101610440
114,30	2,00	110,30	5,62	1000411440	1100411440	1001611440	1101611440
129,00	2,00	125,00	6,36	1000412910	1100412930	1001612930	1101612930

Met certificaat 2,2 verkrijgbaar
Disponible avec certificat 2,2
Available with certificate 2.2
Mit Werkszeugnis 2,2 erhältlich



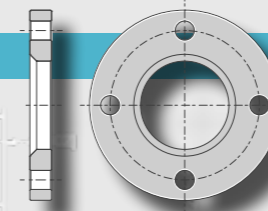
30 VOORLASFLENS
BRIDE à COLLERETTE
WELDING NECK FLANGE
VORSCHWEISSFLANSCH
EN 1092-1 - type 11 B



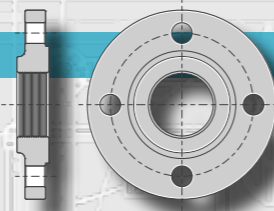
30

38

OVERSCHUIFFLENS
BRIDE TOURNANTE
LOOSE FLANGE
LOSER FLANSCH
EN 1092-1 - type 02 A



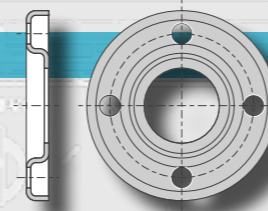
33 DRAADFLENS
BRIDE FILETÉE
THREADED FLANGE
GEWINDE FLANSCH
EN 1092-1 - type 13 B



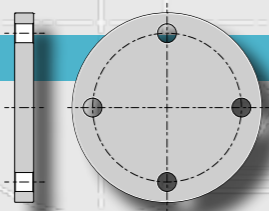
33

40

GEPERSTE OVERSCHUIFFLENS
BRIDE TOURNANTE EMBOUTIE
PRESSED LOOSE FLANGE
GEPRESSTE LOSER FLANSCH
type & dimension refer to EN 1091-1



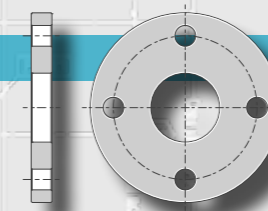
34 BLINDFLENS
BRIDE PLEINE
BLIND FLANGE
BLINDFLANSCH
EN 1092-1 - type 05 A



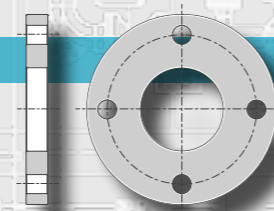
34

41

ALUMINIUM OVERSCHUIFFLENS
BRIDE TOURNANTE en ALUMINIUM
ALUMINIUM LOOSE FLANGE
ALUMINIUM LOSER FLANSCH



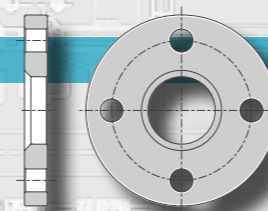
36 VLAKKE LASFLENS
BRIDE PLATE à SOUDER
FLAT WELDING FLANGE
GLATTER FLANSCH
EN 1092-1 - type 01 A



36

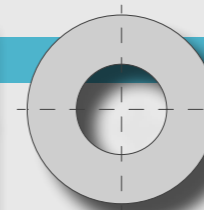
42

THERMISCH VERZINKTE STALEN OVERSCHUIFFLENS
BRIDE TOURNANTE EN ACIER GALVANISÉ à CHAUD
HOT-DIP GALVANISED CARBON STEEL LOOSE FLANGE
FEUERVERZINKTE LOSER FLANSCH
type & dimension refer to EN 1092-1 - type 02/03



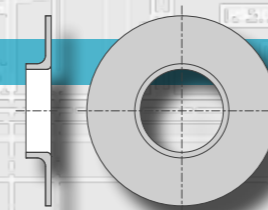
51

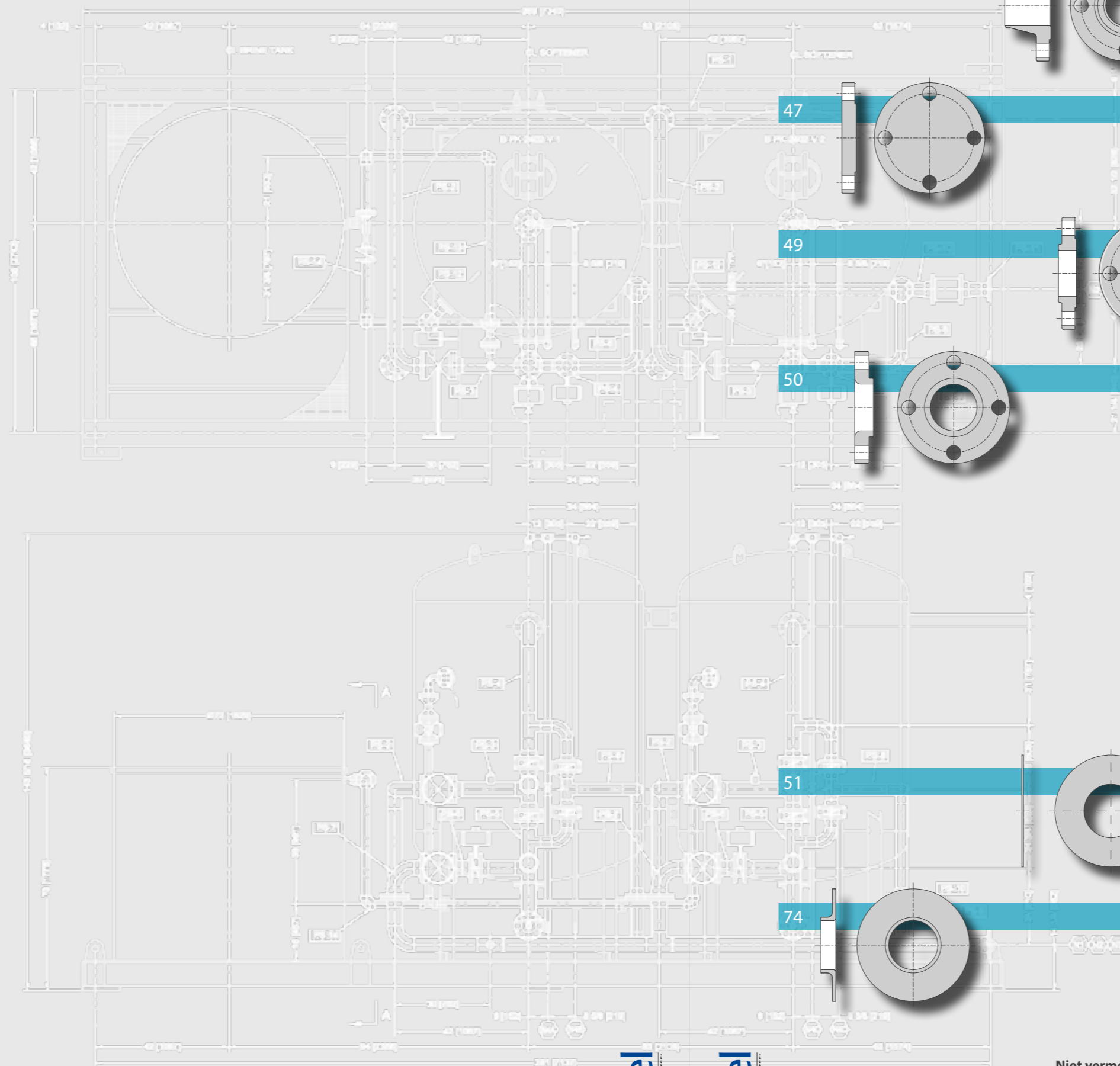
GRAFJET LAMINAAT DICHTING
JOINT GRAPHITE
GRAPHITE LAMINATE SEAL
GRAPHIT-LAMINAT-DICHTUNG



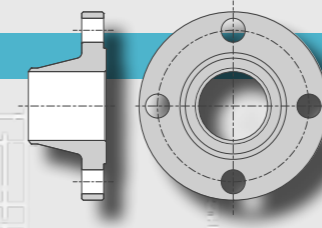
74

BOORDRING
COLLET EMBOUTI
COLLAR
BÖRDEL





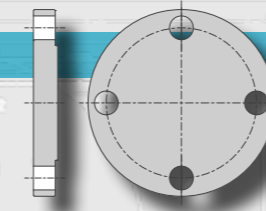
43



VOORLASFLENS
BRIDE à COLLERETTE
WELDING NECK FLANGE
VORSCHWEISSFLANSCH
ASTM A 182 / ANSI B16.5

43

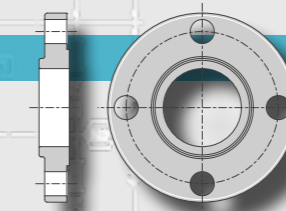
47



BLINDFLENS
BRIDE PLEINE
BLIND FLANGE
BLINDFLANSCH
ASTM A 182 / ANSI B16.5

47

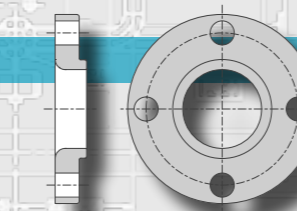
49



VLAKKE LASFLENS
BRIDE PLATE à SOUDER
SLIP ON FLANGE
GLATTER FLANSCH
ASTM A 182 / ANSI B16.5

49

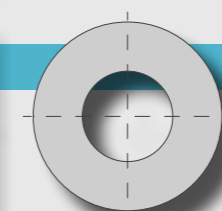
50



OVERSCHUIFFLENS
BRIDE TOURNANTE
LAP JOINT FLANGE
LOSER FLANSCH
ASTM A 182 / ANSI B16.5

50

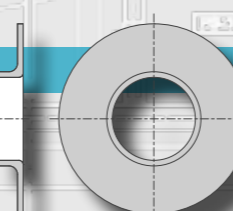
51



GRAFJET LAMINAAT DICHTING
JOINT GRAPHITE
GRAPHITE LAMINATE SEAL
GRAPHIT-LAMINAT-DICHTUNG

51

74



BOORDRING
COLLET EMBOUTI
COLLAR
BÖRDEL

74

Niet vermelde afmetingen alsook kwaliteiten en afwerkingen op aanvraag.
Dimensions, qualités et finitions non-mentionnées sur demande.
Measurements, qualities and deviations not listed by request.
Nicht angegebene Maße, Qualitäten und Oberflächen auf Anfrage.

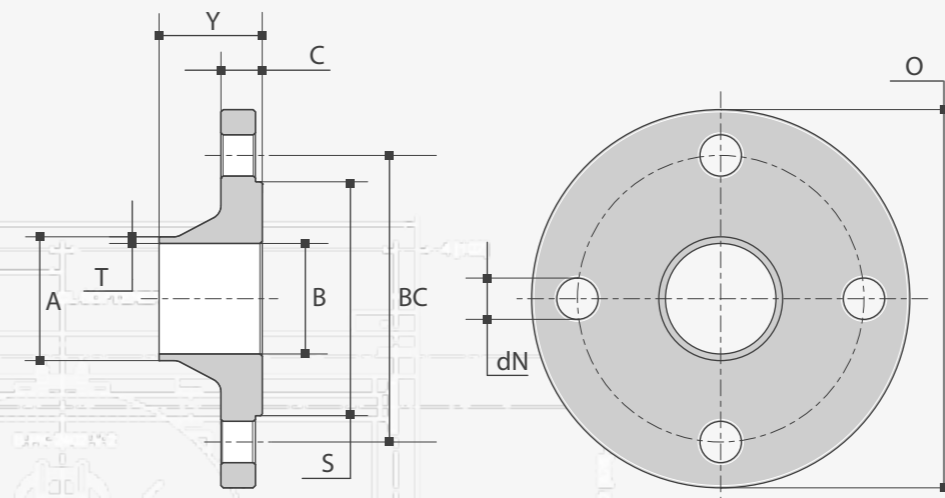
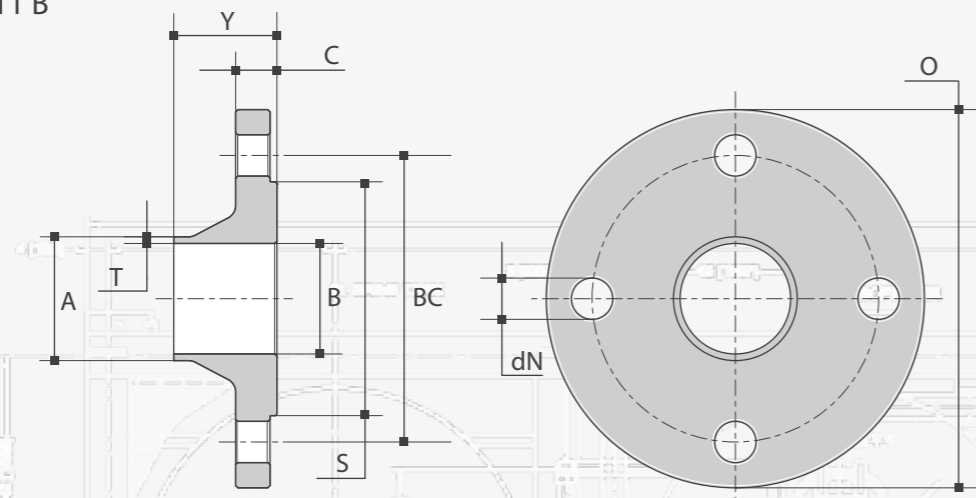


EN 1092-1 - type 11 B

EN 1092-1 - type 11 B

304 (L) EN 1.4301
EN 1.4307
316 (L) EN 1.4401
EN 1.4404

304 (L) EN 1.4301
EN 1.4307
316 (L) EN 1.4401
EN 1.4404



PN10/16/25/40
EN

PN16
EN

PN10/PN16/PN25/PN40

A	A	T	T	O	C	Y	B	S	BC	dN	#	M	kg/pc	art.n° 304(L)	art.n° 316(L)
DN	mm	SCH	mm	mm	mm	mm	mm	mm	mm	mm	mm				
15	21,3		2,00	95	16	38	17,3	45,0	65	14	4	M12	0,80	3120402100	3121602100
15	21,3	S10	2,11	95	16	38	17,1	45,0	65	14	4	M12	0,80	3120402110	3121602110
15	21,3	S40	2,77	95	16	38	15,8	45,0	65	14	4	M12	0,80	3120402140	3121602140
20	26,9		2,30	105	18	40	22,3	58,0	75	14	4	M12	1,10	3120402600	3121602600
20	26,9	S10	2,11	105	18	40	22,7	58,0	75	14	4	M12	1,10	3120402610	3121602610
20	26,9	S40	2,87	105	18	40	21,2	58,0	75	14	4	M12	1,10	3120402640	3121602640
25	33,7		2,60	115	18	40	28,5	68,0	85	14	4	M12	1,30	3120403300	3121603300
25	33,7	S10	2,77	115	18	40	28,2	68,0	85	14	4	M12	1,30	3120403310	3121603310
25	33,7	S40	3,38	115	18	40	26,9	68,0	85	14	4	M12	1,30	3120403340	3121603340
32	42,4		2,60	140	18	42	37,2	78,0	100	18	4	M16	1,90	3120404200	3121604200
40	48,3		2,60	150	18	45	43,1	88,0	110	18	4	M16	2,20	3120404800	3121604800
40	48,3	S10	2,77	150	18	45	42,8	88,0	110	18	4	M16	2,20	3120404810	3121604810
40	48,3	S40	3,68	150	18	45	40,9	88,0	110	18	4	M16	2,20	3120404840	3121604840

PN16

A	A	T	T	O	C	Y	B	S	BC	dN	#	M	kg/pc	art.n° 304(L)	art.n° 316(L)
DN	mm	SCH	mm	mm	mm	mm	mm	mm	mm	mm	mm				
50	60,3		2,90	165	18	45	54,5	102,0	125	18	4	M16	2,50	3120406000	3121606000
50	60,3	S10	2,77	165	18	45	54,8	102,0	125	18	4	M16	2,50	3120406010	3121606010
50	60,3	S40	3,91	165	18	45	52,5	102,0	125	18	4	M16	2,50	3120406040	3121606040
65	73,0		3,91	165	18	45	65,2	122,0	125	18	8	M16	2,50	3120407310	3121607310
65	76,1		2,90	185	18	45	70,3	122,0	145	18	8	M16	3,00	3120407600	3121607600
80	88,9		3,20	200	20	50	82,5	138,0	160	18	8	M16	3,90	3120408800	3121608800
80	88,9	S10	3,05	200	20	50	82,8	138,0	160	18	8	M16	3,90	3120408810	3121608810
80	88,9	S40	5,49	200	20	50	77,9	138,0	160	18	8	M16	3,90	3120408840	3121608840
100	114,3		3,60	220	20	52	107,1	158,0	180	18	8	M16	4,60	3120411400	3121611400
100	114,3	S10	3,05	220	20	52	108,2	158,0	180	18	8	M16	4,60	3120411410	3121611410
100	114,3	S40	6,02	220	20	52	102,3	158,0	180	18	8	M16	4,60	3120411440	3121611440
125	139,7		4,00	250	22	55	131,7	188,0	210	18	8	M16	6,30	3120413900	3121613900
150	168,3		4,50	285	22	55	159,3	212,0	240	22	8	M20	7,80	3120416800	3121616800
200	219,1		6,30	340	24	62	206,5	268,0	295	22	12	M20	11,50	3120421900	3121621900
200	219,1	S10	3,76	340	24	62	211,6	268,0	295	22	12	M20	11,50	3120421910	3121621910
250	273,0		6,30	405	26	70	260,4	320,0	355	26	12	M24	16,70	3120427300	3121627300
300	323,9		7,10	460	28	78	309,7	378,0	410	26	12	M24	22,10	3120432300	3121632300
350	355,6		8,00	520	30	82	339,6	438,0	470	26	16	M24	32,80	3120435500	3121635500
400	406,4		8,00	580	32	85	390,4	490,0	525	30	16	M27	41,10	3120440600	3121640600
500	508,0		8,00	715	36	90	492,0	610,0	650	33	20	M30	66,20	3120450800	3121650800
600	610,0		10,0	840	40	95	590,0	725,0	770	36	20	M33	104,0	3120460910	3121660910

PN10/PN16

A	A	T	T	O	C	Y	B	S	BC	dN	#	M	kg/pc	art.n° 304(L)	art.n° 316(L)
DN	mm	SCH	mm	mm	mm	mm	mm	mm	mm	mm	mm				
150	168,3	S10	3,40	285	22	55	161,5	212,0	240	22	8	M20	7,80	3120416810	3121616810

Andere drukklassen verkrijgbaar
Autres classes de pression disponibles
Other pressure classes available
Andere Druckklassen verfügbar

EN 1092-1 - type 11 B

EN 1092-1 - type 13 B

304 (L) EN 1.4301
EN 1.4307
316 (L) EN 1.4401
EN 1.4404

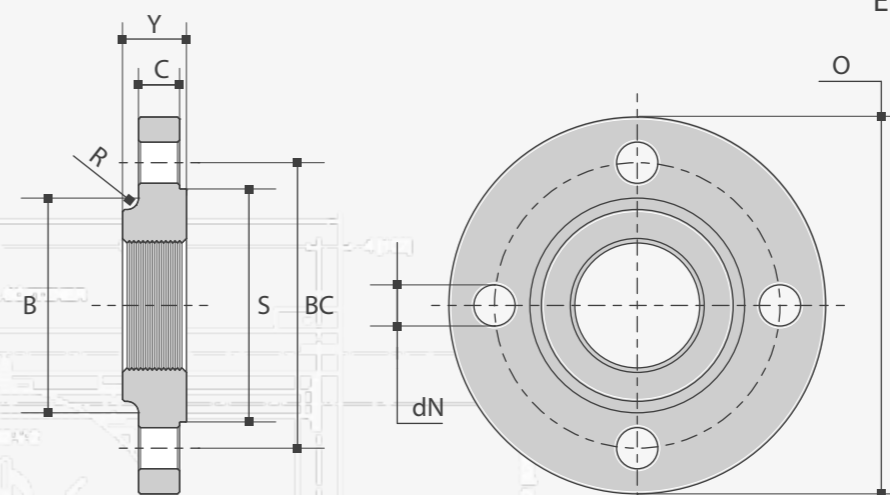
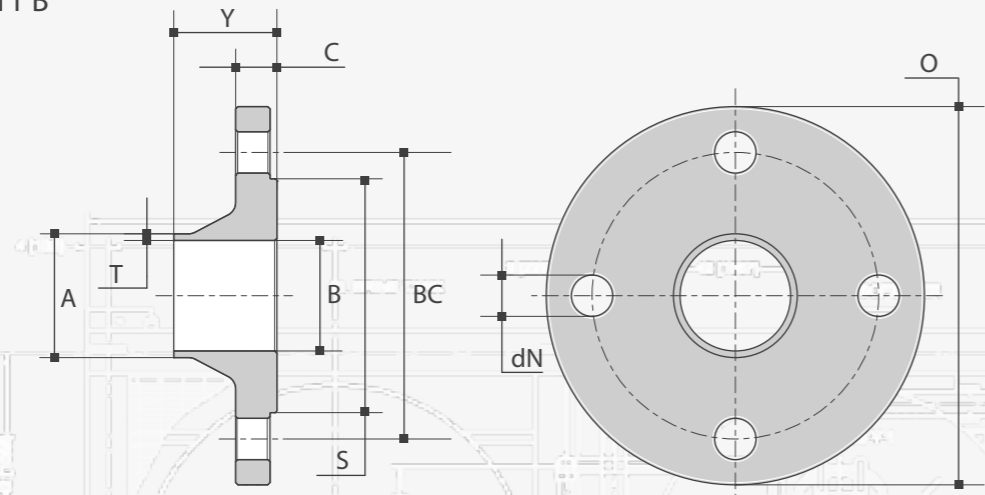
304 (L) EN 1.4301
EN 1.4307
316 (L) EN 1.4401
EN 1.4404

PN10/40

PN16/40

EN

EN



PN10

A	A	T	T	O	C	Y	B	S	BC	dN	#	M	kg/pc	art.n° 304(L)	art.n° 316(L)
DN	mm	SCH	mm	mm	mm	mm	mm	mm	mm	mm					
200	219,1		6,30	340	24	62	206,5	268,0	295	22	8	M20	11,60	3100421900	3101621900
250	273,0		6,30	395	26	68	260,4	320,0	350	22	12	M20	15,80	3100427300	3101627300
300	323,9		7,10	445	26	68	309,7	370,0	400	22	12	M20	18,30	3100432300	3101632300
350	355,6		7,10	505	26	68	341,4	430,0	460	22	16	M20	25,30	3100435500	3101635500
400	406,4		7,10	656	26	72	392,2	482,0	515	26	16	M24	30,60	3100440600	3101640600
500	508,0		7,10	670	28	75	493,8	585,0	620	26	20	M24	40,50	3100450800	3101650800
600	610,0		8,00	780	30	82	594,0	685,0	725	30	20	M27	52,90	3100460910	3101660910

DN	O	C	Y	B	R	S	BC	dN	#	M	kg/pc	art.n° 304(L)	art.n° 316(L)
mm	mm	mm	mm	mm	mm	mm	mm	mm					
10	75	12	20	25,0	4,0	35,0	60	11	4	M10	0,30	3400400375	3401600375
15	80	12	20	30,0	4,0	40,0	65	11	4	M10	0,40	3400400500	3401600500
20	90	14	24	40,0	4,0	50,0	75	11	4	M10	0,60	3400400750	3401600750
25	100	14	24	50,0	4,0	60,0	85	11	4	M10	0,70	3400401000	3401601000
32	120	14	26	60,0	6,0	70,0	100	14	4	M12	1,00	3400401250	3401601250
40	130	14	26	70,0	6,0	80,0	110	14	4	M12	1,20	3400401500	3401601500

PN40

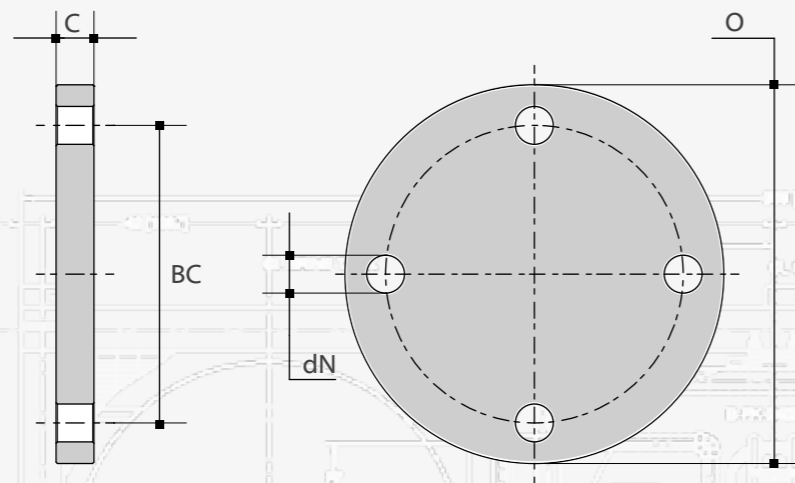
A	A	T	T	O	C	Y	B	S	BC	dN	#	M	kg/pc	art.n° 304(L)	art.n° 316(L)
DN	mm	SCH	mm	mm	mm	mm	mm	mm	mm	mm					
50	60,3		2,90	165	20	48	54,5	102,0	125	18	4	M16	2,90	3160406000	3161606000
65	76,1		2,90	185	22	52	70,3	122,0	145	18	8	M16	3,70	3160407600	3161607600
80	88,9		3,20	200	24	58	82,5	138,0	160	18	8	M16	4,80	3160408800	3161608800
80	88,9	S10	3,05	200	24	58	82,80	138,0	160	18	8	M16	4,80	3160408810	3161608810
80	88,9	S40	5,49	200	24	58	77,92	138,0	160	18	8	M16	4,80	3160408840	3161608840
100	114,3		3,60	235	24	65	107,1	162,0	190	22	8	M20	6,50	3160411400	3161611400
100	114,3	S10	3,05	235	24	65	108,2	162,0	190	22	8	M20	6,50	3160411410	3161611410
100	114,3	S40	6,02	235	24	65	102,3	162,0	190	22	8	M20	6,50	3160411440	3161611440
125	139,7		4,00	270	26	68	131,7	188,0	220	26	8	M20	8,90	3160413900	3161613900
150	168,3		4,50	300	28	75	159,3	218,0	250	26	8	M20	11,70	3160416800	3161616800
200	219,1		6,30	375	34	88	206,5	285,0	320	30	12	M27	21,00	3160421900	3161621900
250	273,0		7,10	450	38	105	258,8	345,0	385	33	12	M30	34,20	3160427300	3161627300
300	323,9		8,00	515	42	115	307,9	410,0	450	33	16	M30	47,60	3160432300	3161632300

DN	O	C	Y	B	R	S	BC	dN	#	M	kg/pc	art.n° 304(L)	art.n° 316(L)
mm	mm	mm	mm	mm	mm	mm	mm	mm					
50	140	14	28	80,0	6,0	90,0	125	14	4	M12	1,30	3400402000	3401602000
65	160	14	32	100,0	6,0	110,0	145	14	8	M12	1,80	3400402500	3401602500
80	190	16	34	110,0	8,0	128,0	160	18	8	M16	2,80	3400403000	3401603000
100	210	16	40	130,0	8,0	148,0	180	18	8	M16	3,00	3400404000	3401604000

Andere drukklassen verkrijgbaar
Autres classes de pression disponibles
Other pressure classes available
Andere Druckklassen verfügbar

Andere drukklassen verkrijgbaar
Autres classes de pression disponibles
Other pressure classes available
Andere Druckklassen verfügbar

304 (L) EN 1.4301
EN 1.4307
316 (L) EN 1.4401
EN 1.4404



PN10/16/25/40
EN

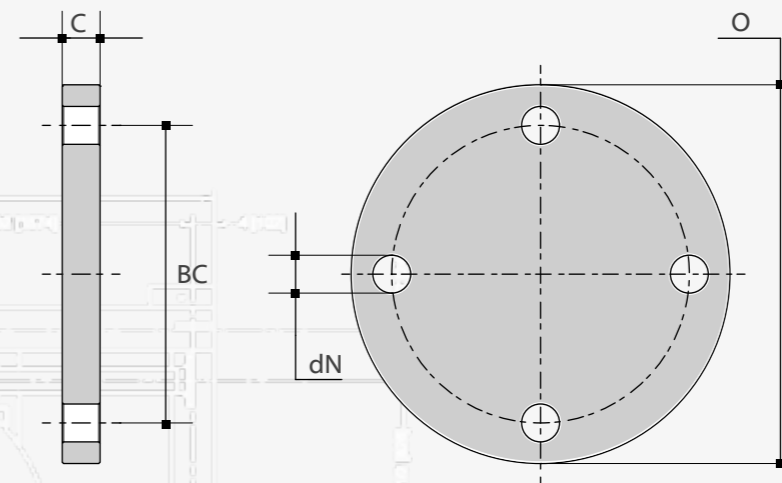
PN10/PN16/PN25/PN40

DN	O	C	BC	dN	#	M	kg/pc	art.n° 304(L)	art.n° 316(L)
mm	mm	mm	mm	mm					
15	95,00	16,00	65,00	14,00	4	M12	0,80	3300402100	3301602100
20	105,00	18,00	75,00	14,00	4	M12	1,10	3300402600	3301602600
25	115,00	18,00	85,00	14,00	4	M12	1,40	3300403300	3301603300
32	140,00	18,00	100,00	18,00	4	M16	2,00	3300404200	3301604200
40	150,00	18,00	110,00	18,00	4	M16	2,40	3300404800	3301604800

PN16

DN	O	C	BC	dN	#	M	kg/pc	art.n° 304(L)	art.n° 316(L)
mm	mm	mm	mm	mm					
50	165,00	18,00	125,00	18,00	4	M16	2,90	3300406000	3301606000
65	185,00	18,00	145,00	18,00	4	M16	3,50	3300407600	3301607600
80	200,00	20,00	160,00	18,00	8	M16	4,60	3300408800	3301608800
100	220,00	20,00	180,00	18,00	8	M16	5,70	3300411400	3301611400
125	250,00	22,00	210,00	18,00	8	M16	8,10	3300413900	3301613900
150	285,00	22,00	240,00	22,00	8	M20	10,50	3300416800	3301616800
200	340,00	24,00	295,00	22,00	12	M20	16,20	3300421916	3301621916
250	405,00	26,00	355,00	26,00	12	M24	25,00	3300427316	3301627316
300	460,00	28,00	410,00	26,00	12	M24	35,10	3300432316	3301632316
350	520,00	30,00	470,00	26,00	16	M24	48,00	3300435516	3301635516
400	580,00	32,00	525,00	30,00	16	M27	63,50	3300440616	3301640616
500	715,00	475,00	650,00	33,00	20	M30	133,00	3300450816	3301650816
600	840,00	575,00	770,00	36,00	20	M33	226,00	3300460605	3301660605

304 (L) EN 1.4301
EN 1.4307
316 (L) EN 1.4401
EN 1.4404



PN10/25/40
EN

PN25/PN40

DN	O	C	BC	dN	#	M	kg/pc	art.n° 304(L)	art.n° 316(L)
mm	mm	mm	mm	mm					
50	165,00	20,00	125,00	18,00	4	M16	3,20	3300406040	3301606040
65	185,00	22,00	145,00	18,00	8	M16	4,30	3300407640	3301607640

PN40

DN	O	C	BC	dN	#	M	kg/pc	art.n° 304(L)	art.n° 316(L)
mm	mm	mm	mm	mm					
80	200,00	24,00	160,00	18,00	8	M16	5,50	3300408840	3301608840
100	235,00	24,00	190,00	22,00	8	M20	7,60	3300411440	3301611440
125	270,00	26,00	220,00	26,00	8	M24	10,80	3300413940	3301613940
150	300,00	28,00	250,00	26,00	8	M24	14,60	3300416840	3301616840
200	375,00	36,00	320,00	30,00	12	M27	28,80	3300421940	3301621940
250	450,00	38,00	385,00	33,00	12	M30	44,40	3300427340	3301627340
300	515,00	42,00	450,00	33,00	16	M30	64,20	3300432340	3301632340

PN10

DN	O	C	BC	dN	#	M	kg/pc	art.n° 304(L)	art.n° 316(L)
mm	mm	mm	mm	mm					
200	340,00	24,00	295,00	22,00	8	M20	16,50	3300421910	3301621910
250	395,00	26,00	350,00	22,00	12	M20	24,10	3300427310	3301627310
300	445,00	26,00	400,00	22,00	12	M20	30,80	3300432310	3301632310
350	505,00	26,00	460,00	22,00	16	M20	39,60	3300435510	3301635510
400	565,00	26,00	515,00	26,00	16	M24	49,40	3300440610	3301640610
500	670,00	28,00	620,00	26,00	20	M24	75,20	3300450810	3301650810
600	780,00	34,00	725,00	30,00	20	M27	124,00	3300460610	3301660610

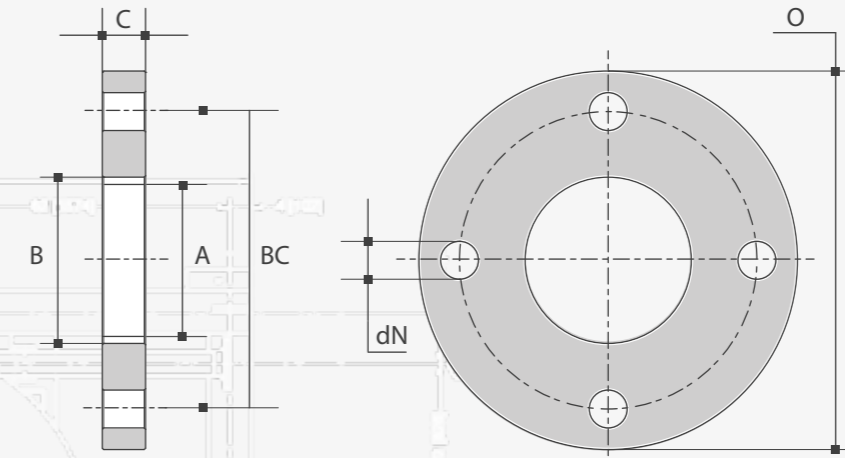
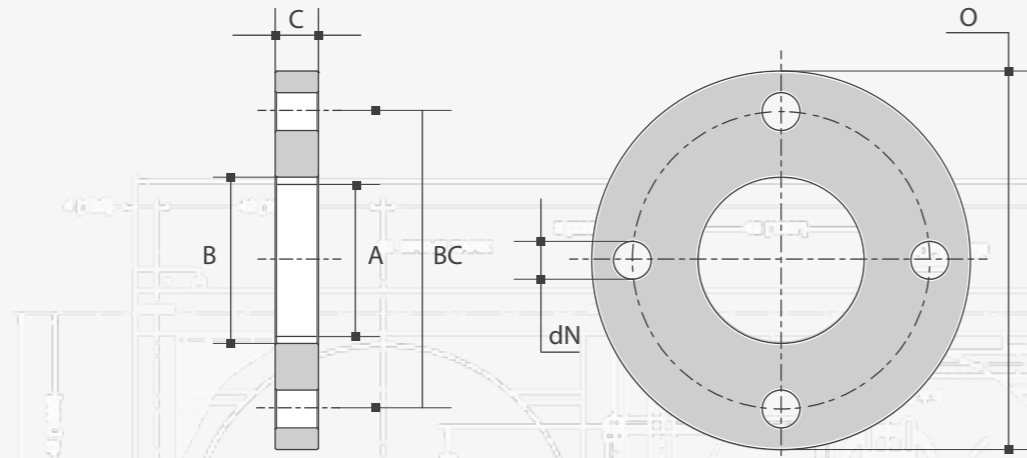
Andere drukklassen verkrijgbaar
Autres classes de pression disponibles
Other pressure classes available
Andere Druckklassen verfügbar

EN 1092-1 - type 01 A

EN 1092-1 - type 01 A

304 (L) EN 1.4301
EN 1.4307
316 (L) EN 1.4401
EN 1.4404

304 (L) EN 1.4301
EN 1.4307
316 (L) EN 1.4401
EN 1.4404



PN10/16/25/40

PN10

EN

EN

PN10/PN16/PN25/PN40

A	A	B	O	C	BC	dN	#	M	kg/pc	art.n° 304(L)	art.n° 316(L)
DN	mm	mm	mm	mm	mm	mm					
10	17,20	-	90,00	14,00	60,00	14,00	4	M12	0,60	3000401700	3001601700
15	21,30	22,0	95,00	14,00	65,00	14,00	4	M12	0,70	3000402100	3001602100
20	26,90	27,5	105,00	16,00	75,00	14,00	4	M12	0,90	3000402600	3001602600
25	33,70	34,5	115,00	16,00	85,00	14,00	4	M12	1,10	3000403300	3001603300
32	42,40	43,5	140,00	18,00	100,00	18,00	4	M16	1,80	3000404200	3001604200
40	48,30	49,5	150,00	18,00	110,00	18,00	4	M16	2,10	3000404800	3001604800
40	44,50	-	150,00	18,00	110,00	18,00	4	M16	2,10	3000404400	3001604400
50	54,00	55,1	165,00	20,00	125,00	18,00	4	M16	2,70	3000405400	3001605400
50	60,30	61,5	165,00	20,00	125,00	18,00	4	M16	2,70	3000406000	3001606000

PN10

A	A	B	O	C	BC	dN	#	M	kg/pc	art.n° 304(L)	art.n° 316(L)
DN	mm	mm	mm	mm	mm	mm					
200	204,00	206,80	340,00	24,00	295,00	22,00	8	M20	9,30	3000420400	3001620400
200	219,10	221,50	340,00	24,00	295,00	22,00	8	M20	9,30	3000421900	3001621900
250	254,00	257,20	395,00	26,00	350,00	22,00	12	M20	11,80	3000425400	3001625400
250	273,00	276,50	395,00	26,00	350,00	22,00	12	M20	11,80	3000427300	3001627300
300	304,00	204,00	445,00	26,00	400,00	22,00	12	M20	13,60	3000430400	3001630400
300	323,90	327,50	445,00	26,00	400,00	22,00	12	M20	13,60	3000432300	3001632300
350	355,60	359,70	505,00	30,00	460,00	22,00	16	M20	20,40	3000435500	3001635500
400	406,40	411,00	565,00	32,00	515,00	26,00	16	M24	27,50	3000440600	3001640600
450	456,00	462,00	615,00	36,00	565,00	26,00	20	M24	33,60	3000445600	3001645600
500	508,00	513,00	670,00	38,00	620,00	26,00	20	M24	40,20	3000450800	3001650800
600	606,00	616,50	780,00	42,00	725,00	30,00	20	M27	54,50	3000460600	3001660600

PN16

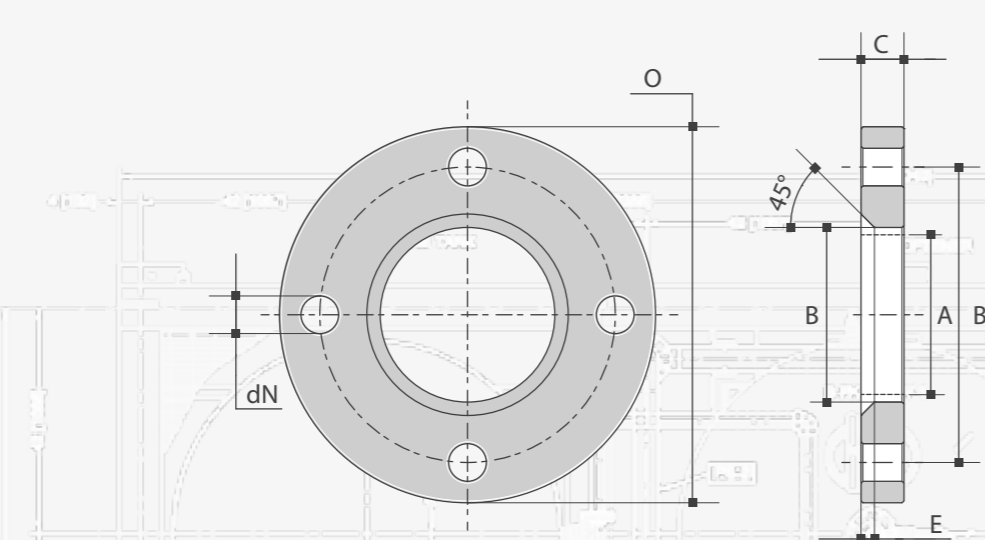
A	A	B	O	C	BC	dN	#	M	kg/pc	art.n° 304(L)	art.n° 316(L)
DN	mm	mm	mm	mm	mm	mm					
65	70,00	71,10	185,00	20,00	145,00	18,00	8	M16	3,20	3000407000	3001607000
65	76,10	77,50	185,00	20,00	145,00	18,00	8	M16	3,20	3000407600	3001607600
80	84,00	85,50	200,00	20,00	160,00	18,00	8	M16	3,60	3000408400	3001608400
80	88,90	90,5	200,00	20,00	160,00	18,00	8	M16	3,60	3000408800	3001608800
100	104,00	105,6	220,00	22,00	180,00	18,00	8	M16	4,40	3000410400	3001610400
100	114,30	116,0	220,00	22,00	180,00	18,00	8	M16	4,40	3000411400	3001611400
125	129,00	130,8	250,00	22,00	210,00	18,00	8	M16	5,40	3000412500	3001612900
125	139,70	141,5	250,00	22,00	210,00	18,00	8	M16	5,40	3000413900	3001613900
150	154,00	156,1	285,00	24,00	240,00	22,00	8	M20	7,10	3000415400	3001615400
150	168,30	170,5	285,00	24,00	240,00	22,00	8	M20	7,10	3000416800	3001616800
200	219,10	221,5	340,00	26,00	295,00	22,00	12	M20	9,70	3020421900	3021621900
250	273,00	276,5	405,00	29,00	355,00	26,00	12	M24	14,20	3020427300	3021627300
300	323,90	327,5	460,00	32,00	410,00	26,00	12	M24	19,00	3020432300	3001632316
350	355,60	359,5	520,00	35,00	470,00	26,00	16	M24	28,20	3020435500	3021635500
400	406,00	411,0	580,00	38,00	525,00	30,00	16	M28	35,90	3020440600	3021640600
500	508,00	513,5	715,00	46,00	650,00	33,00	20	M30	64,00	3020450800	3001650810
600	606,00	616,5	840,00	55,00	770,00	36,00	20	M33	102,00	3020460600	3001660605

Andere drukklassen verkrijgbaar
Autres classes de pression disponibles
Other pressure classes available
Andere Druckklassen verfügbar

A	A	B	O	C	BC	dN	#	M	kg/pc	art.n° 304(L)	art.n° 316(L)
DN	mm	mm	mm	mm	mm	mm					
200	219,10	221,50	340,00	26,00	295,00	22,00	8	M20	9,30	3020421900	3021621900
250	273,00	276,50	395,00	29,00	350,00	22,00	12	M20	11,80	3020427300	3021627300
300	323,90	327,50	445,00	32,00	400,00	22,00	12	M20	13,60	3020432300	3021632300
350	355,60	359,70	505,00	35,00	460,00	22,00	16	M20	20,40	3020435500	3021635500

304 (L) EN 1.4301
EN 1.4307
316 (L) EN 1.4401
EN 1.4404

PN10/16/25/40
EN



PN10/PN16/PN25/PN40

A	A	B	O	C	BC	E	dN	#	M	kg/pc
DN	mm	mm	mm	mm	mm	mm	mm			
10	17,20	21,00	90,00	14,00	60,00	3,00	14,00	4	M12	0,6
15	21,30	25,00	95,00	14,00	65,00	3,00	14,00	4	M12	0,70
20	26,90	31,00	105,00	16,00	75,00	4,00	14,00	4	M12	1,00
25	33,70	38,00	115,00	16,00	85,00	4,00	14,00	4	M12	1,10
32	42,40	47,00	140,00	18,00	100,00	5,00	18,00	4	M16	1,80
40	48,30	53,00	150,00	18,00	110,00	5,00	18,00	4	M16	2,00
50	54,00	59,00	165,00	19,00	125,00	5,00	18,00	4	M16	2,50
50	60,30	65,00	165,00	20,00	125,00	5,00	18,00	4	M16	2,52

art.n° 304(L) art.n° 316(L)

3600401700	3601601700
3600402100	3601602100
3600402600	3601602600
3600403300	3601603300
3600404200	3601604200
3600404800	3601604800
3600405400	3601605400
3600406000	3601606000

PN10/PN16

A	A	B	O	C	BC	E	dN	#	M	kg/pc
DN	mm	mm	mm	mm	mm	mm	mm			
65	70,00	75,00	185,00	20,00	145,00	6,00	18,00	8	M16	3,05
65	76,10	81,00	185,00	20,00	145,00	6,00	18,00	8	M16	3,10
80	84,00	89,00	200,00	20,00	160,00	6,00	18,00	8	M16	3,48
80	88,90	94,00	200,00	20,00	160,00	6,00	18,00	8	M16	3,50
100	104,00	109,00	220,00	22,00	180,00	6,00	18,00	8	M16	4,20
100	114,30	120,00	220,00	22,00	180,00	6,00	18,00	8	M16	4,20
125	129,00	134,00	250,00	22,00	210,00	6,00	18,00	8	M16	5,20
125	139,70	145,00	250,00	22,00	210,00	6,00	18,00	8	M16	5,21
150	154,00	159,00	285,00	24,00	240,00	6,00	22,00	8	M20	6,89
150	168,30	174,00	285,00	24,00	240,00	6,00	22,00	8	M20	6,90

art.n° 304(L) art.n° 316(L)

3600407000	3601607000
3600407600	3601607600
3600408400	3601608400
3600408800	3601608800
3600410400	3601610400
3600411400	3601611400
3600412900	3601612900
3600413900	3601613900
3600415400	3601615400
3600416800	3601616800

PN10

A	A	B	O	C	BC	E	dN	#	M	kg/pc
DN	mm	mm	mm	mm	mm	mm	mm			
200	204,00	210,00	340,00	24,00	295,00	6,00	22,00	8	M20	8,87
200	219,10	226,00	340,00	24,00	295,00	6,00	22,00	8	M20	8,90
250	254,00	262,00	395,00	26,00	350,00	8,00	22,00	12	M20	11,20
250	273,00	281,00	395,00	26,00	350,00	8,00	22,00	12	M20	11,20
300	304,00	312,00	445,00	26,00	400,00	8,00	22,00	12	M20	12,80
300	323,90	333,00	445,00	26,00	400,00	8,00	22,00	12	M20	12,80
350	355,60	365,00	505,00	30,00	460,00	8,00	22,00	16	M20	19,40
400	406,40	416,00	565,00	32,00	515,00	8,00	26,00	16	M24	26,40
450	456,00	467,00	615,00	36,00	565,00	8,00	26,00	20	M24	32,20
500	508,00	519,00	670,00	38,00	620,00	8,00	26,00	20	M24	38,50
600	609,60	622,00	780,00	42,00	725,00	8,00	30,00	20	M27	52,20

art.n° 304(L) art.n° 316(L)

3600420400	3601620400
3600421900	3601621900
3600425400	3601625400
3600427300	3601627300
3600430400	3601630400
3600432300	3601632300
3600435500	3601635500
3600440600	3601640600
3600445600	3601645600
3600450800	3601650800
3600460900	3601660900

PN16

A	A	B	O	C	BC	E	dN	#	M	kg/pc
DN	mm	mm	mm	mm	mm	mm	mm			
200	219,10	226,00	340,00	26,00	295,00	6,00	22,00	8	M20	8,90
250	273,00	281,00	395,00	29,00	350,00	8,00	22,00	12	M20	11,20
300	323,90	333,00	445,00	32,00	400,00	8,00	22,00	12	M20	12,80
350	355,60	365,00	505,00	35,00	460,00	8,00	22,00	16	M20	19,40

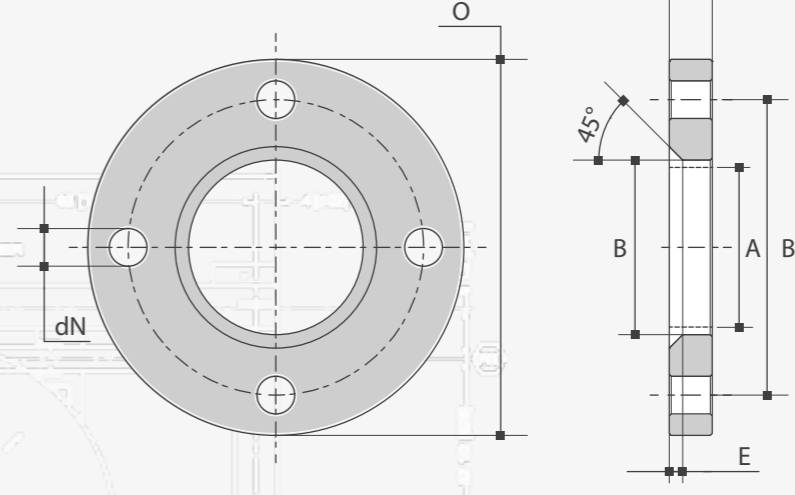
art.n° 304(L) art.n° 316(L)

-	-
-	-
-	-
-	-

Andere drukklassen verkrijgbaar
Autres classes de pression disponibles
Other pressure classes available
Andere Druckklassen verfügbar

304 (L) EN 1.4301
EN 1.4307
316 (L) EN 1.4401
EN 1.4404

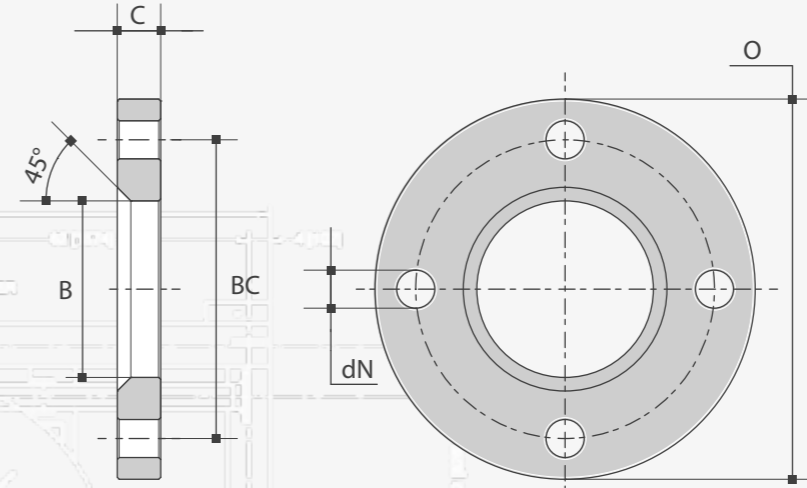
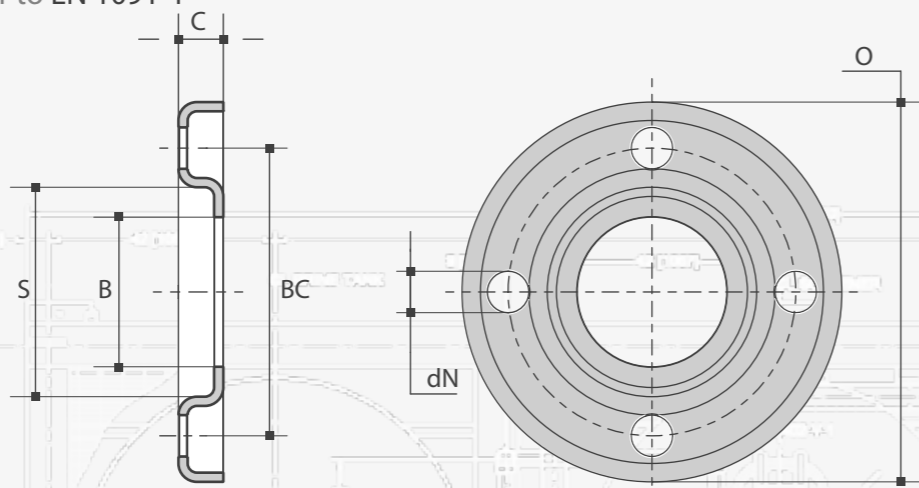
PN10
EN



type & dimension refer to EN 1091-1

- 304 (L) EN 1.4301
EN 1.4307
- 316 (L) EN 1.4401
EN 1.4404
- GALVA

EN



ALU

PN10

EN

DN	B	O	C	S	BC	dN	#	M	kg/pc
mm	mm	mm	mm	mm	mm	mm			
15	24	95	12	38	65	13,5	4	M12	0,20
20	30	105	14	48	75	13,5	4	M12	0,26
25	37	115	16	53	85	13,5	4	M12	0,33
32	46	140	16	68	100	17,5	4	M16	0,46
40	54	150	18	77	110	17,5	4	M16	0,66
50	65	165	20	91	125	17,5	4	M16	0,81
65	81	185	22	108	145	17,5	8	M16	0,98
80	94	200	22	123	160	17,5	8	M16	1,36
100	119	220	22	141	180	17,5	8	M16	1,74
125	145	250	22	168	210	17,5	8	M16	2,19
150	173	285	25	192	240	21,5	8	M20	3,28
200	225	340	28	245	295	21,5	8	M20	4,63
250	279	395	31	295	350	21,5	12	M20	6,18
300	329	445	34	345	400	21,5	12	M20	7,45
350	362	505	36		460	21,5	16	M20	9,78
400	413	565	38		515	26,0	16	M24	11,70
500	517	670	41		620	26,0	20	M24	15,00

art.n° 304(L)	art.n° 316(L)	art.n° GALVA
3700402100	3701602100	3709102100
3700402600	3701602600	3709102600
3700403300	3701603300	3709103300
3700404200	3701604200	3709104200
3700404800	3701604800	3709104800
3700406000	3701606000	3709106000
3700407600	3701607600	3709107600
3700408800	3701608800	3709108800
3700411400	3701611400	3709111400
3700413900	3701613900	3709113900
3700416800	3701616800	3709116800
3700421900	3701621900	3709121900
3700427300	3701627300	3709127300
3700432300	3701632300	3709132300
3700435600	3701635600	3709135600
3700440600	3701640600	3709140600
3700450800	3701650800	3709150800

DN	type	B	O	C	BC	dN	#	M	kg/pc	art.n° ALU
mm		mm	mm	mm	mm	mm				
10	C	19,00	90,00	12,00	60,00	14,00	4	M12	0,18	3509001700
15	C	24,00	95,00	12,00	65,00	14,00	4	M12	0,19	3509002100
20	C	30,00	105,00	12,00	75,00	14,00	4	M12	0,25	3509002600
25	C	36,00	115,00	12,00	85,00	14,00	4	M12	0,27	3509003300
32	C	46,00	140,00	16,00	100,00	18,00	4	M16	0,56	3509004200
40	A	48,00	150,00	16,00	110,00	18,00	4	M16	0,62	3509004400
40	C	54,00	150,00	16,00	110,00	18,00	4	M16	0,62	3509004800
50	A	60,00	165,00	16,00	125,00	18,00	4	M16	0,75	3509005400
50	C	65,00	165,00	16,00	125,00	18,00	4	M16	0,75	3509006000
65	A	75,00	185,00	16,00	145,00	18,00	8	M16	0,90	3509007000
65	C	81,00	185,00	16,00	145,00	18,00	8	M16	0,90	3509007600
80	A	90,00	200,00	18,00	160,00	18,00	8	M16	1,10	3509008400
80	C	94,00	200,00	18,00	160,00	18,00	8	M16	1,10	3509008800
100	A	111,00	220,00	18,00	180,00	18,00	8	M16	1,23	3509010400
100	C	119,00	220,00	18,00	180,00	18,00	8	M16	1,23	3509011400
125	A	136,00	250,00	18,00	210,00	18,00	8	M16	1,53	3509012900
125	C	145,00	250,00	18,00	210,00	18,00	8	M16	1,53	3509013900
150	A	161,00	285,00	18,00	240,00	22,00	8	M20	1,88	3509015400
150	C	173,00	285,00	18,00	240,00	22,00	8	M20	1,88	3509016800
200	A	212,00	340,00	20,00	295,00	22,00	8	M20	2,70	3509020400
200	C	225,00	340,00	20,00	295,00	22,00	8	M20	2,70	3509021900
250	A	264,00	395,00	22,00	350,00	22,00	12	M20	3,65	3509025400
250	C	279,00	395,00	22,00	350,00	22,00	12	M20	3,65	3509027300
300	A	315,00	445,00	22,00	400,00	22,00	12	M20	4,27	3509030400
300	C	329,00	445,00	22,00	400,00	22,00	12	M20	4,27	3509032300
350	A/C	362,00	505,00	22,00	460,00	22,00	16	M20	5,20	3509035500
400	A/C	413,00	565,00	25,00	515,00	26,00	16	M24	7,17	3509040600
450	A/C	465,00	615,00	25,00	565,00	26,00	20	M24	8,50	3509045600
500	A/C	517,00	670,00	28,00	620,00	26,00	20	M24	9,65	3509050800
600	A/C	618,00	780,00	30,00	725,00	30,00	20	M27	13,00	3509060900

DN	type	B	O	C	BC	dN	#	M	kg/pc
----	------	---	---	---	----	----	---	---	-------

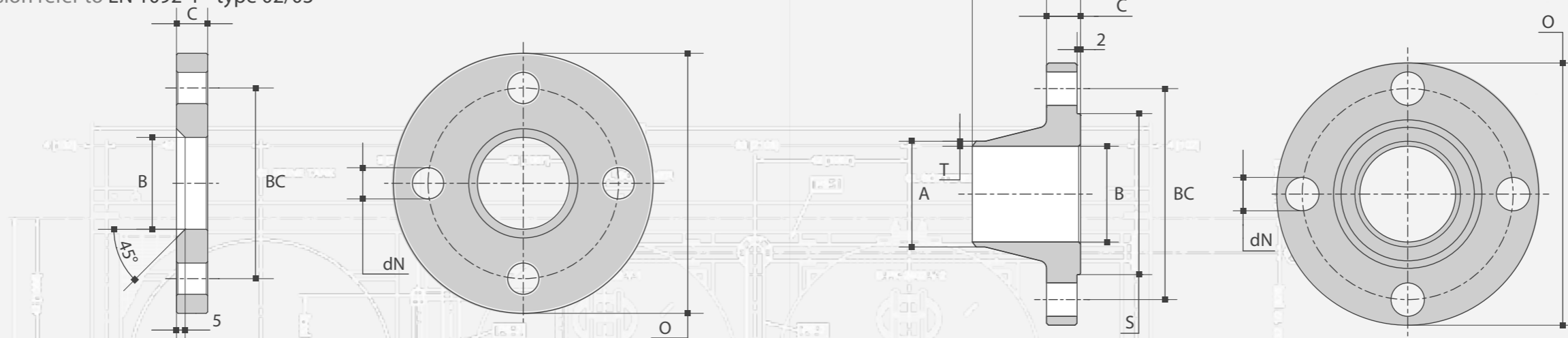
Andere drukklassen verkrijgbaar / Autres classes de pression disponibles
Other pressure classes available / Andere Druckklassen verfügbar

Andere drukklassen verkrijgbaar
Autres classes de pression disponibles
Other pressure classes available
Andere Druckklassen verfügbar

GALVA

PN10/16/40

EN



PN16/PN40

DN	B	O	C	BC	dN	#	M	kg/pc
mm	mm	mm	mm	mm	mm			
15	24,00	95,00	14,00	65,00	14,00	4	M12	0,69
20	30,00	105,00	14,00	75,00	14,00	4	M12	0,81
25	36,00	115,00	16,00	85,00	14,00	4	M12	1,11
32	46,00	140,00	16,00	100,00	18,00	4	M16	1,64
40	54,00	150,00	16,00	110,00	18,00	4	M16	1,86

art.n° GALVA

3559102100
3559102600
3559103300
3559104200
3559104800

PN16

DN	B	O	C	BC	dN	#	M	kg/pc
mm	mm	mm	mm	mm	mm			
50	65,00	165,00	16,00	125,00	18,00	4	M16	2,20
65	81,00	185,00	16,00	145,00	18,00	8	M16	2,62
80	94,00	200,00	18,00	160,00	18,00	8	M16	3,32
100	119,00	220,00	18,00	180,00	18,00	8	M16	3,67
125	145,00	250,00	18,00	210,00	18,00	8	M16	4,54
150	173,00	285,00	18,00	240,00	22,00	8	M20	5,60

art.n° GALVA

3559106000
3559107600
3559108800
3559111400
3559113900
3559116800

PN10

DN	B	O	C	BC	dN	#	M	kg/pc
mm	mm	mm	mm	mm	mm			
200	225,00	340,00	20,00	295,00	22,00	8	M20	7,46
250	279,00	395,00	22,00	350,00	22,00	12	M20	10,30
300	329,00	445,00	26,00	400,00	22,00	12	M20	14,00
350	362,00	505,00	26,00	460,00	22,00	16	M20	18,50
400	413,00	565,00	32,00	515,00	26,00	16	M24	25,00
500	517,00	670,00	38,00	620,00	26,00	20	M24	37,00
600	780,00	42,00	725,00	30,00	20	M27		

art.n° GALVA

3559121900
3559127300
3559132300
3559135600
3559140600
3559150600
3559160600

A	A	T	T	O	C	Y	B	S	BC	dN	#	kg/pc
inch	mm	SCH	mm	mm	mm	mm	mm	mm	mm	mm		
1/2"	21,3	S10	2,11	90	11,6	46	17,08	34,9	60,3	15,9	4	0,51
1/2"	21,3	S40	2,77	90	11,6	46	15,76	34,9	60,3	15,9	4	0,51
3/4"	26,7	S10	2,11	100	13,2	51	22,48	42,9	69,9	15,9	4	0,73
3/4"	26,7	S40	2,87	100	13,2	51	20,96	42,9	69,9	15,9	4	0,73
1"	33,4	S10	2,77	110	14,7	54	27,86	50,8	79,4	15,9	4	1,07
1"	33,4	S40	3,38	110	14,7	54	26,64	50,8	79,4	15,9	4	1,07
1 1/4"	42,2	S10	2,77	115	16,3	56	36,66	63,5	88,9	15,9	4	1,40
1 1/4"	42,2	S40	3,56	115	16,3	56	35,08	63,5	88,9	15,9	4	1,40
1 1/2"	48,3	S10	2,77	125	17,9	60	42,76	63,5	98,4	15,9	4	1,81
1 1/2"	48,3	S40	3,68	125	17,9	60	40,94	63,5	98,4	15,9	4	1,81
2"	60,3	S10	2,77	150	19,5	62	54,76	91,1	120,7	19,1	4	2,59
2"	60,3	S40	3,91	150	19,5	62	52,48	91,1	120,7	19,1	4	2,59
2 1/2"	73,0	S10	3,05	180	22,7	68	66,90	104,8	139,7	19,1	4	4,28
2 1/2"	73,0	S40	5,16	180	22,7	68	62,68	104,8	139,7	19,1	4	4,28
3"	88,9	S10	3,05	190	24,3	68	82,80	127,0	152,4	19,1	4	5,18
3"	88,9	S40	5,49	190	24,3	68	77,92	127,0	152,4	19,1	4	5,18
4"	114,3	S10	3,05	230	24,3	75	108,20	157,2	190,5	19,1	8	7,32
4"	114,3	S40	6,02	230	24,3	75	102,26	157,2	190,5	19,1	8	7,32
5"	141,3	S10	3,40	255	24,3	87	134,50	185,7	215,9	22,2	8	8,91
5"	141,3	S40	6,55	255	24,3	87	128,20	185,7	215,9	22,2	8	8,91

art.n° 304(L) art.n° 316(L)

4100400501	4101600501
4100400504	4101600504
4100400751	4101600751
4100400754	4101600754
4100401001	4101601001
4100401004	4101601004
4100401251	4101601251
4100401254	4101601254
4100401501	4101601501
4100401504	4101601504
4100402001	4101602001
4100402004	4101602004
4100402501	4101602501
4100402504	4101602504
4100403001	4101603001
4100403004	4101603004
4100404001	4101604001
4100404004	4101604004
4100405001	4101605001
4100405004	4101605004

Andere drukklassen verkrijgbaar
Autres classes de pression disponibles
Other pressure classes available
Andere Druckklassen verfügbar

ASTM A 182
ANSI B16.5

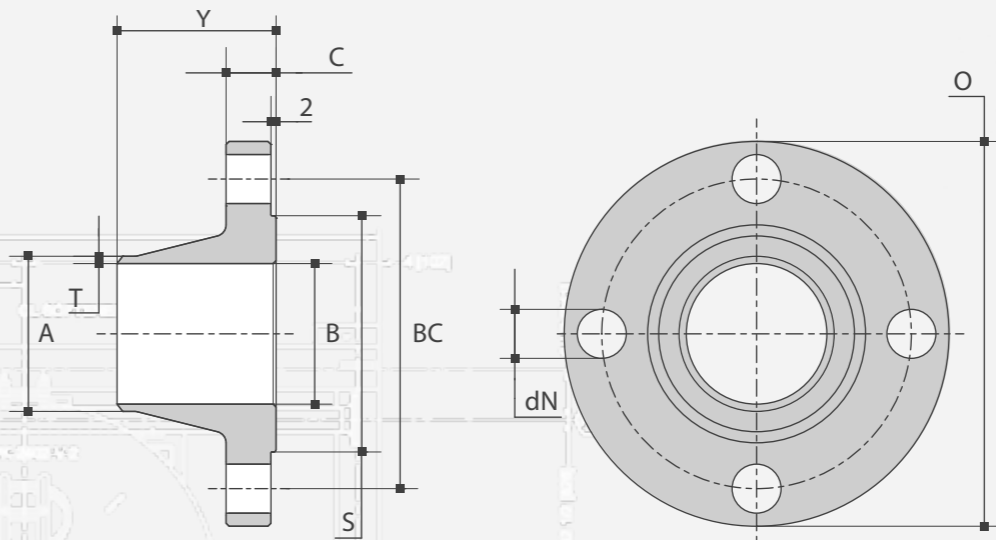
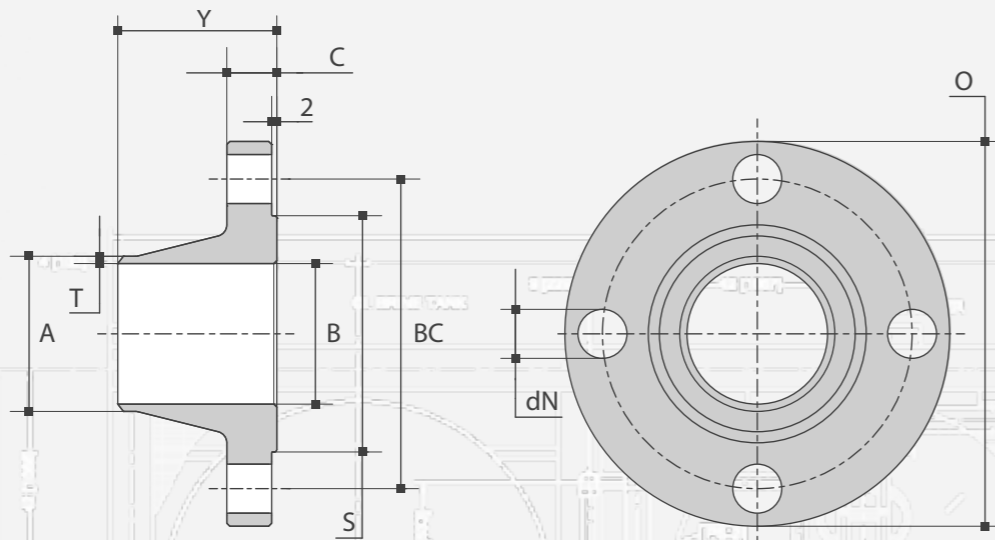
ASTM A 182
ANSI B16.5

304 (L) EN 1.4301
EN 1.4307
316 (L) EN 1.4401
EN 1.4404

304 (L) EN 1.4301
EN 1.4307
316 (L) EN 1.4401
EN 1.4404

150 LB
ASTM

300 LB
ASTM



A	A	T	T	O	C	Y	B	S	BC	dN	#	kg/pc
inch	mm	SCH	mm	mm	mm	mm	mm	mm	mm	mm		
6"	168,3	S10	3,40	28	25,9	87	161,50	215,9	241,3	22,2	8	11,26
6"	168,3	S40	7,11	28	25,9	87	154,08	215,9	241,3	22,2	8	11,26
8"	219,1	S10	3,76	345	29,0	100	211,58	269,9	298,5	22,2	8	17,68
8"	219,1	S40	8,18	345	29,0	100	202,74	269,9	298,5	22,2	8	17,68
10"	273,1	S10	4,19	405	30,6	100	264,72	323,8	362,0	25,4	12	24,79
10"	273,1	S40	9,3	405	30,6	100	254,56	323,8	362,0	25,4	12	24,79
12"	323,9	S10	4,57	485	32,2	113	314,76	381,0	431,8	25,4	12	38,98
12"	323,9	S40	9,53	485	32,2	113	304,84	381,0	431,8	25,4	12	38,98
14"	355,6	S10	4,78	535	35,4	125	346,04	412,8	476,3	28,6	12	51,71
14"	355,6	S40	9,53	535	35,4	125	336,54	412,8	476,3	28,6	12	51,71
16"	406,4	S10	4,78	595	37,0	125	396,84	469,9	539,8	28,6	16	64,41
16"	406,4	S40	9,53	595	37,0	125	387,34	469,9	539,8	28,6	16	64,41
18"	457,2	S10	4,78	635	39,1	138	447,64	533,4	577,9	31,8	16	74,84
18"	457,2	S40	9,53	635	39,1	138	438,14	533,4	577,9	31,8	16	74,84
20"	508,0	S10	5,54	700	43,3	143	496,92	584,2	635,0	31,8	20	89,36
20"	508,0	S40	9,53	700	43,3	143	488,94	584,2	635,0	31,8	20	89,36
24"	609,6	S10	6,35	815	48,1	151	596,90	692,2	749,3	34,9	20	119,66
24"	609,6	S40	9,53	815	48,1	151	590,54	692,2	749,3	34,9	20	119,66

art.n° 304(L) art.n° 316(L)

4100406001	4101606001
4100406004	4101606004
4100408001	4101608001
4100408004	4101608004
4100410001	4101610001
4100410004	4101610004
4100412001	4101612001
4100412004	4101612004
4100414001	4101614001
4100414004	4101614004
4100416001	4101616001
4100416004	4101616004
4100418001	4101618001
4100418004	4101618004
4100420001	4101620001
4100420004	4101620004
4100424001	4101624001
4100424004	4101624004

A	A	T	T	O	C	Y	B	S	BC	dN	#	kg/pc
inch	mm	SCH	mm	mm	mm	mm	mm	mm	mm	mm		
1/2"	21,3	S10	2,11	95	14,6	51	17,08	34,9	66,7	15,9	4	0,78
1/2"	21,3	S40	2,77	95	14,6	51	15,76	34,9	66,7	15,9	4	0,78
3/4"	26,7	S10	2,11	115	16,1	56	22,48	42,9	82,6	19,1	4	1,34
3/4"	26,7	S40	2,87	115	16,1	56	20,96	42,9	82,6	19,1	4	1,34
1"	33,4	S10	2,77	125	17,9	60	27,86	50,8	88,9	19,1	4	1,64
1"	33,4	S40	3,38	125	17,9	60	26,64	50,8	88,9	19,1	4	1,64
1 1/4"	42,2	S10	2,77	135	19,5	64	36,66	63,5	98,4	19,1	4	2,06
1 1/4"	42,2	S40	3,56	135	19,5	64	35,08	63,5	98,4	19,1	4	2,06
1 1/2"	48,3	S10	2,77	155	21,0	67	42,76	63,5	114,3	22,2	4	3,06
1 1/2"	48,3	S40	3,68	155	21,0	67	40,94	63,5	114,3	22,2	4	3,06
2"	60,3	S10	2,77	165	22,8	68	54,76	91,1	127,0	19,1	8	3,40
2"	60,3	S40	3,91	165	22,8	68	52,48	91,1	127,0	19,1	8	3,40
2 1/2"	73,0	S10	3,05	190	25,8	75	66,90	104,8	149,2	22,2	8	5,31
2 1/2"	73,0	S40	5,16	190	25,8	75	62,68	104,8	149,2	22,2	8	5,31
3"	88,9	S10	3,05	210	28,8	78	82,80	127,0	168,3	22,2	8	7,32
3"	88,9	S40	5,49	210	28,8	78	77,92	127,0	168,3	22,2	8	7,32
4"	114,3	S10	3,05	255	32,2	84	108,20	157,2	200,0	22,2	8	11,30
4"	114,3	S40	6,02	255	32,2	84	102,26	157,2	200,0	22,2	8	11,30
5"	141,3	S10	3,40	280	35,5	97	134,50	185,7	235,0	22,2	8	15,12
5"	141,3	S40	6,55	280	35,5	97	128,20	185,7	235,0	22,2	8	15,12

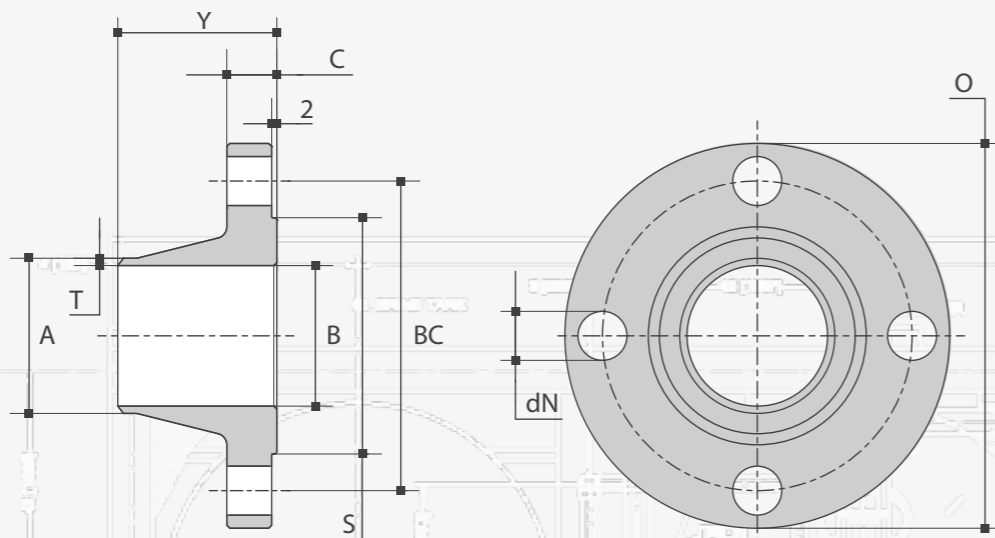
art.n° 304(L) art.n° 316(L)

4120400501	4121600501
4120400504	4121600504
4120400751	4121600751
4120400754	4121600754
4120401001	4121601001
4120401004	4121601004
4120401251	4121601251
4120401254	4121601254
4120401501	4121601501
4120401504	4121601504
4120402001	4121602001
4120402004	4121602004
4120402501	4121602501
4120402504	4121602504
4120403001	4121603001
4120403004	4121603004
4120404001	4121604001
4120404004	4121604004
4120405001	4121605001
4120405004	4121605004

ASTM A 182
ANSI B16.5

304 (L) EN 1.4301
EN 1.4307
316 (L) EN 1.4401
EN 1.4404

300 LB
ASTM



A	A	T	T	O	C	Y	B	S	BC	dN	#	kg/pc
inch	mm	SCH	mm	mm	mm	mm	mm	mm	mm	mm		
6"	168,3	S10	3,40	320	37,0	97	161,50	215,9	269,9	22,2	12	19,68
6"	168,3	S40	7,11	320	37,0	97	154,08	215,9	269,9	22,2	12	19,68
8"	219,1	S10	3,76	380	41,5	110	211,58	269,9	330,2	25,4	12	30,48
8"	219,1	S40	8,18	380	41,5	110	202,74	269,9	330,2	25,4	12	30,48
10"	273,1	S10	4,19	445	48,2	116	264,72	323,8	387,4	28,6	16	43,74
10"	273,1	S40	9,27	445	48,2	116	254,56	323,8	387,4	28,6	16	43,74
12"	323,9	S10	4,57	520	51,2	129	314,76	381,0	450,8	31,8	16	64,41
12"	323,9	S40	9,53	520	51,2	129	304,84	381,0	450,8	31,8	16	64,41
14"	355,6	S10	4,78	585	54,2	141	346,04	412,8	514,4	31,8	20	88,30
14"	355,6	S40	9,53	585	54,2	141	336,54	412,8	514,4	31,8	20	88,30
16"	406,4	S10	4,78	650	57,6	144	396,84	469,9	571,5	34,9	20	112,94
16"	406,4	S40	9,53	650	57,6	144	387,34	469,9	571,5	34,9	20	112,94
18"	457,2	S10	4,78	710	60,8	157	447,64	533,4	628,6	34,9	24	138,34
18"	457,2	S40	9,53	710	60,8	157	438,14	533,4	628,6	34,9	24	138,34
20"	508,0	S10	5,54	775	64,0	160	496,92	584,2	685,8	34,9	24	167,37
20"	508,0	S40	9,53	775	64,0	160	488,94	584,2	685,8	34,9	24	167,37
24"	609,6	S10	6,35	915	70,3	167	596,90	692,2	812,8	41,3	24	235,41
24"	609,6	S40	9,53	915	70,3	167	590,54	692,2	812,8	41,3	24	235,41

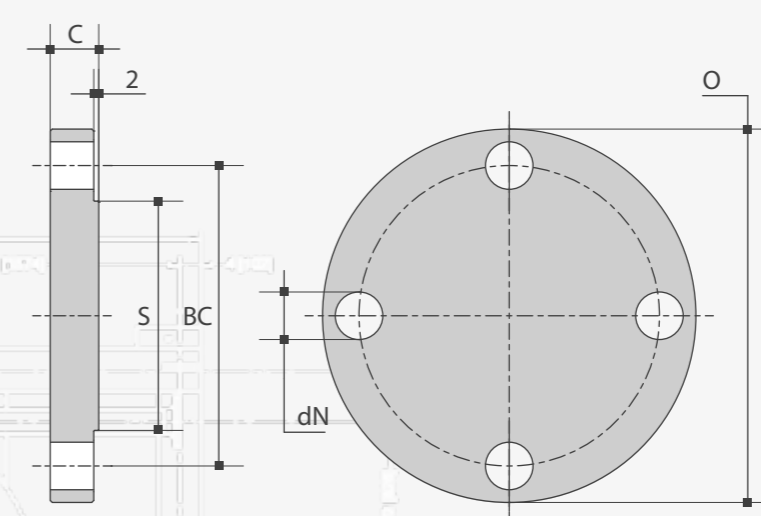
art.n° 304(L) art.n° 316(L)

4120406001	4121606001
4120406004	4121606004
4120408001	4121608001
4120408004	4121608004
4120410001	4121610001
4120410004	4121610004
4120412001	4121612001
4120412004	4121612004
4120414001	4121614001
4120414004	4121614004
4120416001	4121616001
4120416004	4121616004
4120418001	4121618001
4120418004	4121618004
4120420001	4121620001
4120420004	4121620004
4120424001	4121624001
4120424004	4121624004

ASTM A 182
ANSI B16.5

304 (L) EN 1.4301
EN 1.4307
316 (L) EN 1.4401
EN 1.4404

150 LB
ASTM



NPS	O	C	S	BC	dN	#	kg/pc
inch	mm	mm	mm	mm	mm		
1/2"	90,0	11,6	34,9	60,3	15,9	4	0,47
3/4"	100,0	13,2	42,9	69,9	15,9	4	0,63
1"	110,0	14,7	50,8	79,4	15,9	4	0,94
1 1/4"	115,0	16,3	63,5	88,9	15,9	4	1,23
1 1/2"	125,0	17,9	73,0	98,4	15,9	4	1,62
2"	150,0	19,5	92,1	120,7	19,1	4	2,64
2 1/2"	180,0	22,7	104,8	139,7	19,1	4	4,06
3"	190,0	24,3	127,0	152,4	19,1	4	4,90
4"	230,0	24,3	157,2	190,5	19,1	8	7,41
5"	255,0	24,3	185,7	215,9	22,2	8	8,76
6"	280,0	25,9	215,9	241,3	22,2	8	11,31
8"	345,0	29,0	269,9	298,5	22,2	8	19,92
10"	405,0	30,6	323,8	362,0	25,4	12	29,39
12"	485,0	32,2	381,0	431,8	25,4	12	43,70
14"	535,0	35,4	412,8	476,3	28,6	12	59,42
16"	595,0	37,0	469,9	539,8	28,6	16	77,11
18"	635,0	40,1	533,4	577,9	31,8	16	94,8
20"	700,0	43,3	584,2	635,0	31,8	20	123,38
24"	815,0	48,1	692,2	749,3	34,9	20	188,24

art.n° 304(L) art.n° 316(L)

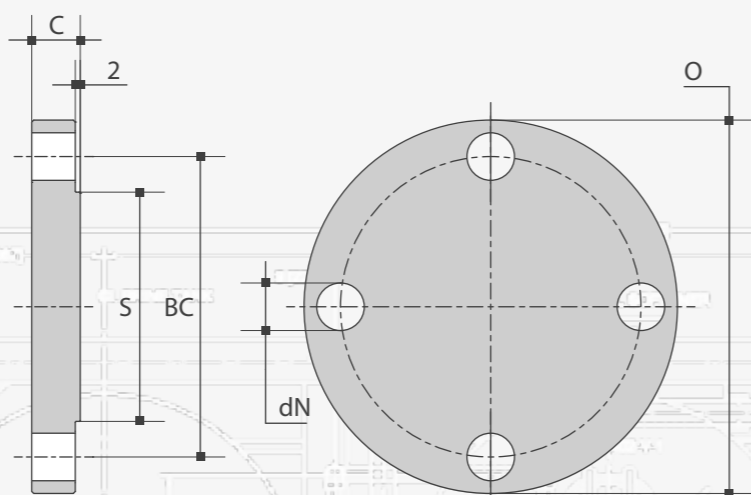
4300400500	4301600500
4300400750	4301600750
4300401000	4301601000
4300412500	4301601250
4300401500	4301601500
4300402000	4301602000
4300402500	4301602500
4300403000	4301603000
4300404000	4301604000
4300405000	4301605000
4300406000	4301606000
4300408000	4301608000
4300410000	4301610000
4300412000	4301612000
4300414000	4301614000
4300416000	4301616000
4300418000	4301618000
4300420000	4301620000
4300424000	4301624000

ASTM A 182
ANSI B16.5

304 (L) EN 1.4301
EN 1.4307
316 (L) EN 1.4401
EN 1.4404

300 LB

ASTM



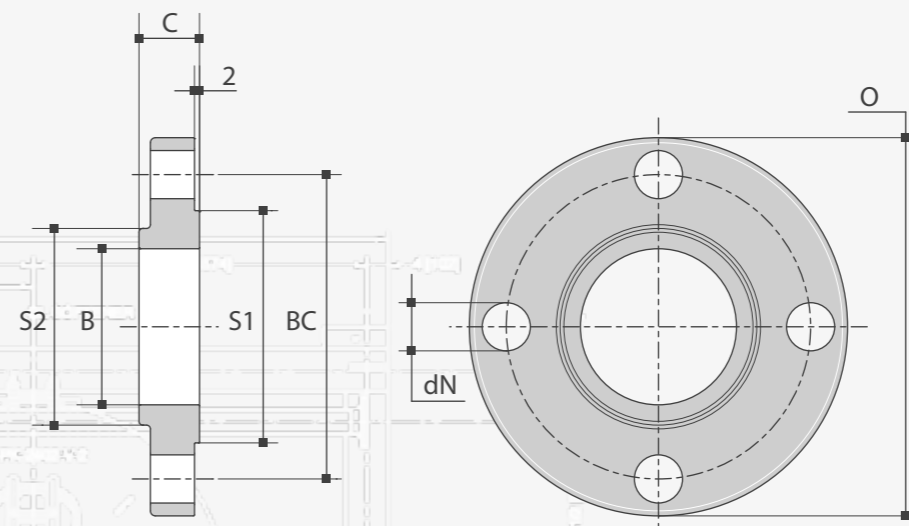
NPS	O	C	S	BC	dN	#	kg/pc	art.n° 304(L)	art.n° 316(L)
inch	mm	mm	mm	mm	mm				
1/2"	95,0	14,7	34,9	66,7	15,9	4	0,62	4320400500	4321600500
3/4"	115,0	16,3	42,9	82,6	19,1	4	1,16	4320400750	4321600750
1"	125,0	17,9	50,8	88,9	19,1	4	1,42	4320401000	4321601000
1 1/4"	135,0	19,5	63,5	98,4	19,1	4	1,79	4320401250	4321601250
1 1/2"	155,0	21,1	73,0	114,3	22,2	4	2,68	4320401500	4321601500
2"	165,0	22,7	92,1	127,0	19,1	8	3,09	4320402000	4321602000
2 1/2"	190,0	25,9	104,8	149,2	22,2	8	4,75	4320402500	4321602500
3"	210,0	29,0	127,0	168,3	22,2	8	6,79	4320403000	4321603000
4"	255,0	32,2	157,2	200,0	22,2	8	12,00	4320404000	4321604000
5"	280,0	35,4	185,7	235,0	22,2	8	15,96	4320405000	4321605000
6"	320,0	37,0	215,9	269,9	22,2	12	21,20	4320406000	4321606000
8"	380,0	41,7	269,9	330,2	25,4	12	34,60	4320408000	4321608000
10"	445,0	48,1	323,8	387,4	28,6	16	55,34	4320410000	4321610000
12"	520,0	51,3	381,0	450,8	31,8	16	78,90	4320412000	4321612000
14"	585,0	54,4	412,8	514,4	31,8	20	107,05	4320414000	4321614000
16"	650,0	57,6	469,9	571,5	34,9	20	176,90	4320416000	4321616000
18"	710,0	60,8	533,4	628,6	34,9	24	223,17	4320418000	4321618000
20"	775,0	64,0	584,2	685,8	34,9	24	342,00	4320420000	4321620000
24"	915,0	70,3	692,2	812,8	41,2	24	460,10	4320424000	4321624000

ASTM A 182
ANSI B16.5

EN 1.4301
EN 1.4307
EN 1.4401
EN 1.4404
304 (L)
316 (L)

150 LB

ASTM



NPS	O	C	B	S1	S2	BC	dN	#	kg/pc	art.n° 304(L)	art.n° 316(L)
inch	mm	mm	mm	mm	mm	mm	mm				
1/2"	90,0	11,6	22,2	34,9	30,0	60,3	15,9	4	0,47	4200400500	4201600500
3/4"	100,0	13,2	27,7	42,9	38,0	69,9	15,9	4	0,58	4200400750	4201600750
1"	110,0	14,7	34,5	50,8	49,0	79,4	15,9	4	0,86	4200401000	4201601000
1 1/4"	115,0	16,3	43,2	63,5	59,0	88,9	15,9	4	1,08	4200401250	4201601250
1 1/2"	125,0	17,9	49,5	73,0	65,0	98,4	15,9	4	1,41	4200401500	4201601500
2"	150,0	19,5	61,9	92,1	78,0	120,7	19,1	4	2,26	4200402000	4201602000
2 1/2"	180,0	22,7	74,6	104,8	90,0	139,7	19,1	4	3,43	4200402500	4201602500
3"	190,0	24,3	90,7	127,0	108,0	152,4	19,1	4	3,87	4200403000	4201603000
4"	230,0	24,3	116,1	157,2	135,0	190,5	19,1	8	5,75	4200404000	4201604000
5"	255,0	24,3	143,8	185,7	164,0	215,9	22,2	8	6,22	4200405000	4201605000
6"	280,0	25,9	170,7	215,9	192,0	241,3	22,2	8	7,38	4200406000	4201606000
8"	345,0	29,0	112,5	269,9	246,0	298,5	22,2	8	12,36	4200408000	4201608000
10"	405,0	30,6	276,2	323,8	305,0	362,0	25,4	12	17,10	4200410000	4201610000
12"	485,0	32,2	327,0	381,0	365,0	431,8	25,4	12	27,68	4200412000	4201612000
14"	535,0	35,4	359,2	412,8	400,0	476,3	28,6	12	35,20	4200414000	4201614000
16"	595,0	37,0	410,5	469,9	457,0	539,8	28,6	16	42,18	4200416000	4201616000
18"	635,0	40,1	461,8	533,4	505,0	577,9	31,8	16	49,71	4200418000	4201618000
20"	700,0	43,3	513,1	584,2	559,0	635,0	31,8	20	65,50	4200420000	4201620000
24"	815,0	48,1	616,0	692,2	663,0	749,3	34,9	20	90,50	4200424000	4201624000

ASTM

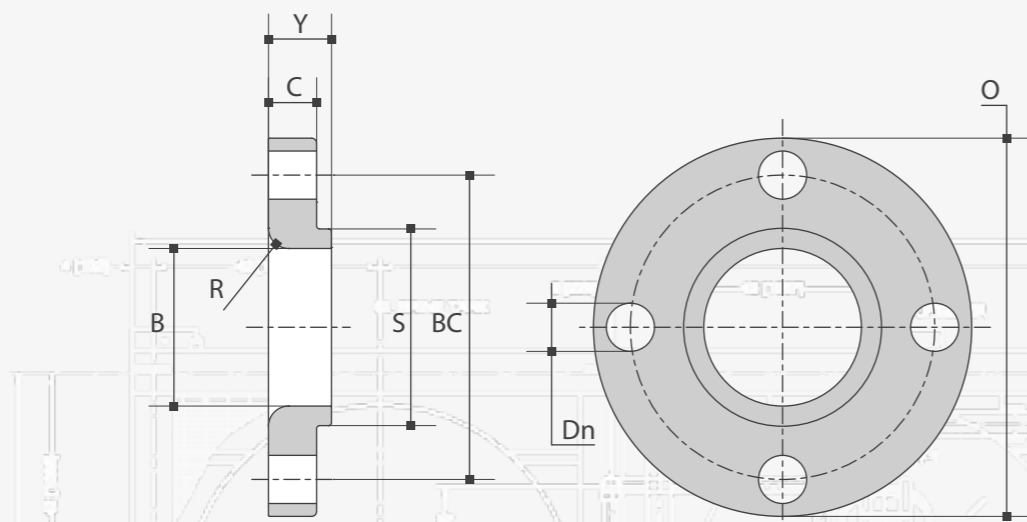


ASTM A 182
ANSI B16.5

304 (L) EN 1.4301
EN 1.4307
316 (L) EN 1.4401
EN 1.4404

150 LB

ASTM



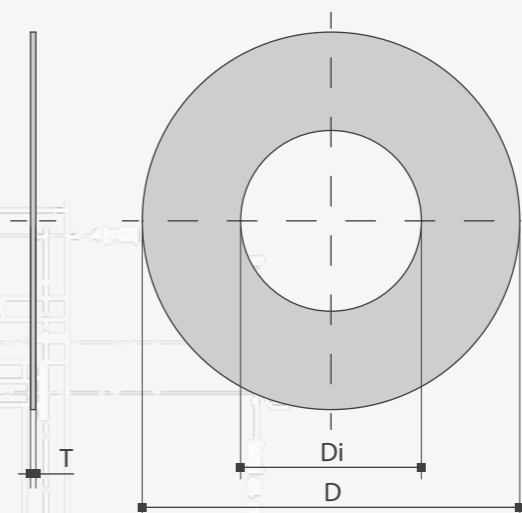
NPS	O	Y	C	B	R	S	BC	dN	#	kg/pc
inch	mm	mm	mm	mm	mm	mm	mm	mm		
1/2"	90	16,0	11,2	22,9	3,0	30,0	60,3	15,9	4	0,51
3/4"	100	16,0	12,7	28,2	3,0	38,0	69,9	15,9	4	0,64
1"	110	17,0	14,3	34,9	3,0	49,0	79,4	15,9	4	0,93
1 1/4"	115	21,0	15,9	43,7	5,0	59,0	88,9	15,9	4	1,16
1 1/2"	125	22,0	17,5	50	6,0	65,0	98,4	15,9	4	1,51
2"	150	25,0	19,1	62,5	8,0	78,0	120,7	19,1	4	2,38
2 1/2"	180	29,0	22,3	75,4	8,0	90,0	139,7	19,1	4	3,60
3"	190	30,0	23,9	91,4	10,0	108,0	152,4	19,1	4	4,04
4"	230	33,0	23,9	116,8	11,0	135,0	190,5	19,1	8	5,96
5"	255	36,0	23,9	144,4	11,0	164,0	215,9	22,2	8	6,44
6"	280	40,0	25,4	171,4	13,0	192,0	241,3	22,2	8	7,59
8"	345	44,0	29,6	222,2	13,0	246,0	298,5	22,2	8	12,66
10"	405	49,0	30,2	277,4	13,0	305,0	362,0	25,4	12	16,78
12"	485	56,0	31,8	328,2	13,0	365,0	431,8	25,4	12	28,30
14"	535	79,0	35,0	360,2	13,0	400,0	476,3	28,6	12	41,50
16"	595	87,0	36,6	411,2	13,0	457,0	539,8	28,6	16	52,98
18"	635	97,0	39,7	462,3	13,0	505,0	577,9	31,8	16	59,00
20"	700	103,0	42,9	514,4	13,0	559,0	635,0	31,8	20	72,12
24"	815	111,0	47,7	616,0	13,0	663,0	749,3	34,9	20	99,02

art.n° 304(L) art.n° 316(L)

4500400500	4501600500
4500400750	4501600750
4500401000	4501601000
4500401250	4501601250
4500401500	4501601500
4500402000	4501602000
4500402500	4501602500
4500403000	4501603000
4500404000	4501604000
4500405000	4501605000
4500406000	4501606000
4500408000	4501608000
4500410000	4501610000
4500412000	4501612000
4500414000	4501614000
4500416000	4501616000
4500418000	4501618000
4500420000	4501620000
4500424000	4501624000

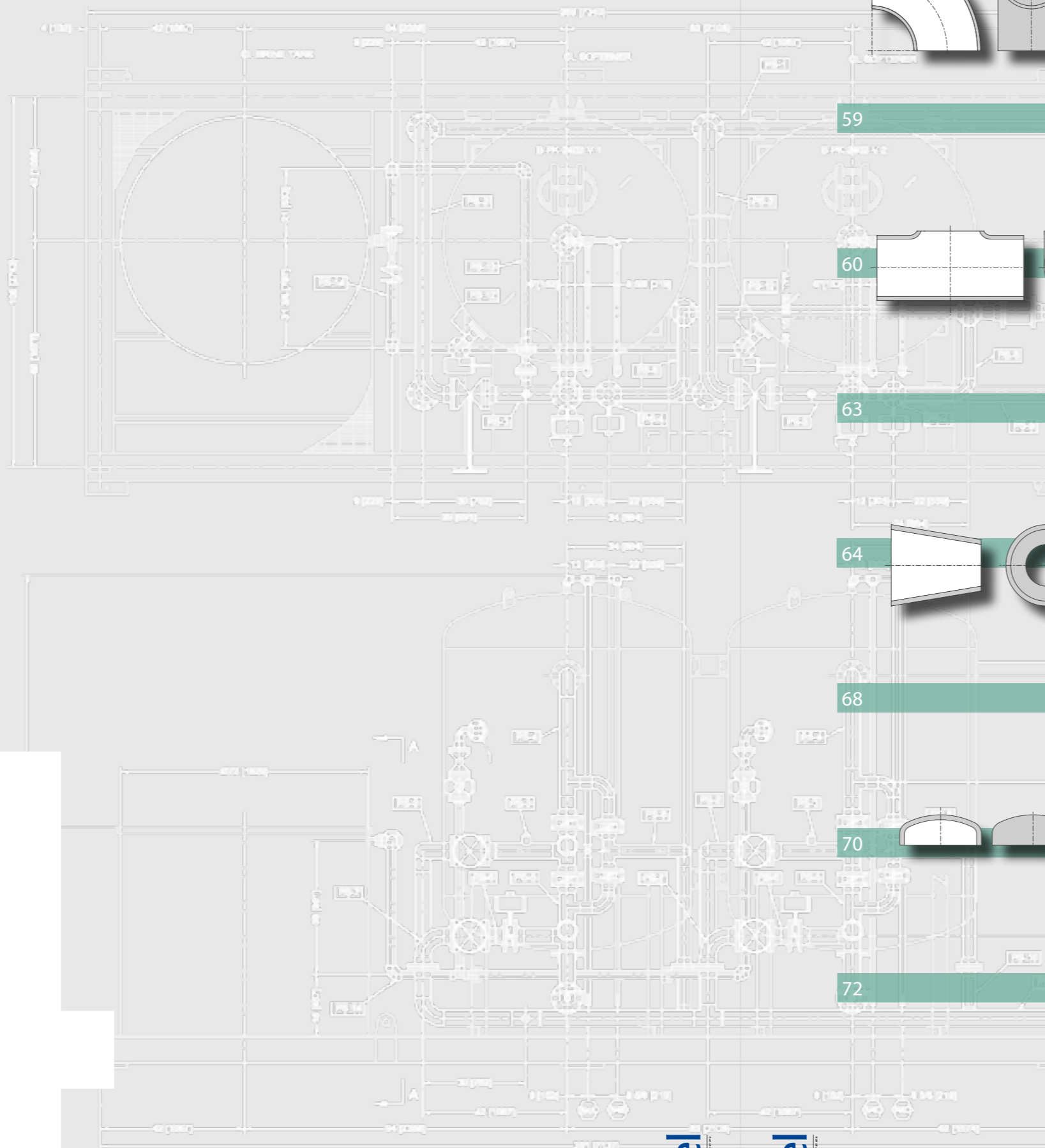
GRAPHITE

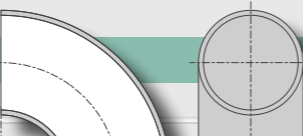
PN10

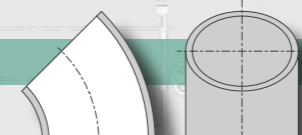


Di	Di	D	T	art.n° GRAPHITE
DN	mm	mm	mm	
10	17,20	46,00	1,50	T409901700
15	21,30	51,00	1,50	T409902100
20	26,90	61,00	1,50	T409902600
25	33,70	71,00	1,50	T409903300
32	42,40	82,00	1,50	T409904200
40	48,30	92,00	1,50	T409904800
50	54,00	107,00	1,50	T409905400
50	60,30	107,00	1,50	T409906000
65	70,00	127,00	1,50	T409907000
65	76,10	127,00	1,50	T409907600
80	84,00	142,00	1,50	T409908400
80	88,90	142,00	1,50	T409908800
100	104,00	162,00	1,50	T409910400
100	114,30	162,00	1,50	T409911400
125	129,00	192,00	1,50	T409912900
125	139,70	192,00	1,50	T409913900
150	154,00	218,00	1,50	T409915400
150	168,30	218,00	1,50	T409916800
200	204,00	273,00	1,50	T409920400
200	219,10	273,00	1,50	T409921900
250	254,00	328,00	1,50	T409925400
250	273,00	328,00	1,50	T409927300
300	304,00	378,00	1,50	T409930400
300	323,90	378,00	1,50	T409932300
350	356,00	438,00	1,50	T409935600
400	406,00	489,00	1,50	T409940600
500	506,00	594,00	1,50	T409950600
600	606,00	695,00	1,50	T409960600

Andere drukklassen verkrijgbaar
Autres classes de pression disponibles
Other pressure classes available
Andere Druckklassen verfügbar




56  LASBOCHT 90°LR
COUDE
ELBOW
ROHRBOGEN 56


59  LASBOCHT 45°LR
COUDE
ELBOW
ROHRBOGEN 59

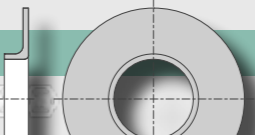
60  T-STUK
TEE
T-STÜCKE 60

63  VERLOOP T-STUK
TE REDUIT
REDUCING TEE
REDUZIER T-STÜCKE 63

64  CONCENTRISCH VERLOOPSTUK
REDUCTION CONCENTRIQUE
CONCENTRIC REDUCER
REDUZIERUNG KONZENTRISCH 64

68  EXCENTRISCH VERLOOPSTUK
REDUCTION EXCENTRIQUE
EXCENTRIC REDUCER
REDUZIERUNG EXZENTRISCH 68

70  HOLLE BODEM
FOND BOMBE
CAP
ROHRKAPPE 70

72  BOORDRING
COLLET
COLLAR
BÖRDEL 72

Niet vermelde afmetingen alsook kwaliteiten en afwerkingen op aanvraag.
Dimensions, qualités et finitions non-mentionnées sur demande.
Measurements, qualities and deviations not listed by request.
Nicht angegebene Maße, Qualitäten und Oberflächen auf Anfrage.

76 90°LR LASBOCHT
COUDE
ELBOW
ROHRBOGEN 76

96 LASBOCHT 90°LR
COUDE
ELBOW
ROHRBOGEN 96

78 45°LR LASBOCHT
COUDE
ELBOW
ROHRBOGEN 78

99 LASBOCHT 45°LR
COUDE
ELBOW
ROHRBOGEN 99

80 T-STUK
TEE
T-STÜCKE 80

100 T-STUK
TEE
T-STÜCKE 100

82 VERLOOP T-STUK
TE REDUIT
REDUCING TEE
REDUZIER T-STÜCKE 82

102 VERLOOP T-STUK
TE REDUIT
REDUCING TEE
REDUZIER T-STÜCKE 102

86 CONCENTRISCH VERLOOPSTUK
REDUCTION CONCENTRIQUE
CONCENTRIC REDUCER
REDUZIERUNG KONZENTRISCH 86

105 CONCENTRISCH VERLOOPSTUK
REDUCTION CONCENTRIQUE
CONCENTRIC REDUCER
REDUZIERUNG KONZENTRISCH 105

90 EXCENTRISCH VERLOOPSTUK
REDUCTION EXCENTRIQUE
EXCENTRIC REDUCER
REDUZIERUNG EXZENTRISCH 90

108 EXCENTRISCH VERLOOPSTUK
REDUCTION EXCENTRIQUE
EXCENTRIC REDUCER
REDUZIERUNG EXZENTRISCH 108

94 HOLLE BODEM
FOND BOMBE
CAP
ROHRKAPPE 94

110 STUB END
STUB END
STUB END
VORSCHWEISS BUNDE 110

MSS SP-43 type A / ANSI B16.9 short

ASTM A 403 WPW

ASTM A 403 WPS

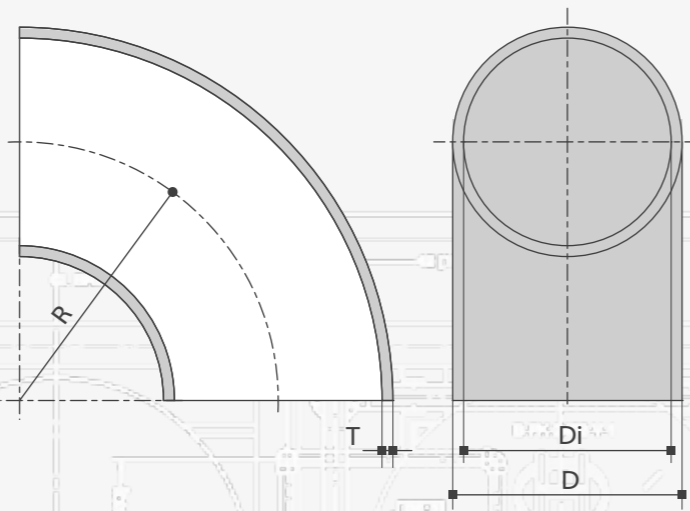
304 (L)

EN 1.4301
EN 1.4307

316 (L)

EN 1.4401
EN 1.4404

EN



D	D	T	Di	R	kg/pc	art.n° 304(L)	art.n° 316(L)
DN	mm	mm	mm	mm			
	15,00	1,50	12,00	22,00	0,02	2000401530	2001601530
10	17,20	1,60	14,00	25,00	0,03	2000401730	2001601730
10	17,20	2,00	13,20	25,00	0,04	-	2001601740
	18,00	1,50	15,00	23,00	0,02	2000401860	2001601860
	20,00	2,00	16,00	26,00	0,04	2000402060	2001602060
15	21,30	1,60	18,10	28,00	0,03	2000402110	2001602110
15	21,30	2,00	17,30	28,00	0,04	2000402120	2001602120
15	21,30	2,00	17,30	45,00	0,07	2000402122	2001602122
	23,00	1,50	20,00	30,00	0,04	2000402320	2001602320
	25,00	2,00	21,00	33,00	0,06	2000402550	2001602550
20	26,90	1,60	23,70	29,00	0,04	2000402635	2001602635
20	26,90	2,00	22,90	29,00	0,06	2000402645	2001602645
20	26,90	2,00	22,90	57,00	0,06	2000402647	2001602647
	28,00	1,50	25,00	37,00	0,06	2000402835	2001602835
	28,00	2,00	24,00	32,50	0,06	2000402850	2001602850
	30,00	2,00	26,00	38,00	0,08	2000403050	2001603050
	32,00	2,00	28,00	48,00	0,11	2000403260	2001603260
25	33,70	1,60	30,50	38,00	0,07	2000403346	2001603346
25	33,70	2,00	29,70	38,00	0,09	2000403360	2001603360
25	33,70	2,00	29,70	72,00	0,18	2000403361	2001603361
	35,00	1,50	32,00	50,00	0,11	2000403520	2001603520
	38,00	1,50	35,00	52,00	0,11	2000403840	2001603840
	38,00	2,00	34,00	52,00	0,15	2000403865	2001603865
	40,00	1,50	37,00	45,00	0,14	2000404020	2001604020
	40,00	1,50	37,00	60,00	0,14	2000404022	2001604022
	40,00	2,00	36,00	45,00	0,18	2000404060	2001604060
	40,00	2,00	36,00	60,00	0,16	2000404061	2001604065
32	42,40	1,60	39,20	48,00	0,11	2000404230	2001604230
32	42,40	2,00	38,40	48,00	0,12	2000404240	2001604240
32	42,40	2,00	38,40	93,00	0,28	2000404252	2001604241
	43,00	1,50	40,00			2000404330	2001604330
	43,00	1,50	40,00	60,00	0,15	2000404331	2001604331
	44,50	2,00	40,50	51,00	0,19	2000404440	2001604440

D	D	T	Di	R	kg/pc
---	---	---	----	---	-------

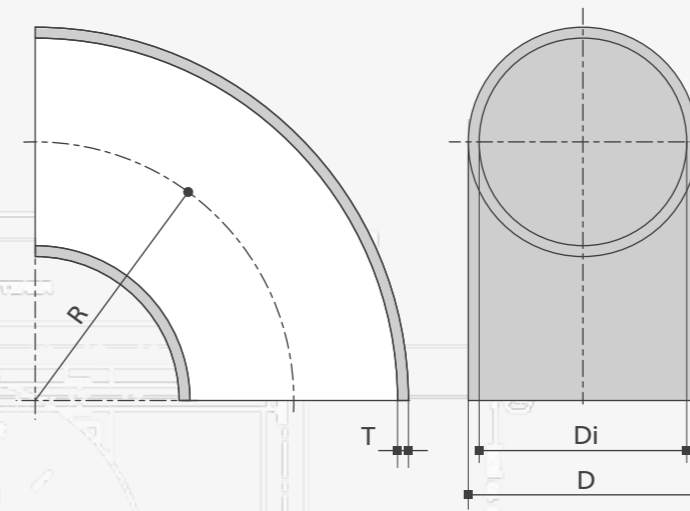
304 (L)

EN 1.4301
EN 1.4307

316 (L)

EN 1.4401
EN 1.4404

EN



D	D	T	Di	R	kg/pc	art.n° 304(L)	art.n° 316(L)
DN	mm	mm	mm	mm			
40	48,30	1,60	45,10	57,00	0,15	2000404830	2001604830
40	48,30	2,00	44,30	57,00	0,20	2000404840	2001604840
40	48,30	2,00	44,30	108,00	0,39	2000404842	2001604842
	50,00	2,00	46,00	75,00	-	2000405045	2001605045
	52,00	1,50	49,00	72,00	0,25	2000405220	2001605220
	53,00	1,50	50,00	75,00	0,22	2000405320	2001605320
	54,00	2,00	50,00	75,00	0,30	2000405440	2001605440
	54,00	2,00	50,00	150,00	0,60	2000405442	2001605442
50	60,30	1,60	57,10	76,00	0,25	2000406010	2001606010
50	60,30	2,00	56,30	76,00	0,33	2000406030	2001606030
50	60,30	2,00	56,30	135,00	0,61	2000406032	2001606032
	63,50	1,60	60,30	82,50	0,33	2000406370	2001606370
	69,00	2,00	65,00	165,00	0,90	2000406930	2001606940
	70,00	2,00	66,00	95,00	0,50	2000407030	2001607030
	70,00	2,00	66,00	-	-	2000407032	2001607032
65	76,10	2,00	72,10	95,00	0,52	2000407635	2001607635
65	76,10	2,00	72,10	175,00	1,00	2000407637	2001607637
65	76,10	3,00	70,10	95,00	0,78	2000407670	2001607670
65	76,10	3,60	68,90	95,00	0,94	2000407685	2001607685
	84,00	2,00	80,00	120,00	0,75	2000408430	2001608430
	84,00	2,00	80,00	180,00	1,20	2000408432	2001608432
80	88,90	2,00	84,90	114,00	0,81	2000408835	2001608835
80	88,90	2,00	84,90	205,00	1,34	2000408837	2001608837
80	88,90	2,60	83,70	114,00	1,80	2000408847	2001608847
80	88,90	3,00	82,90	114,00	1,13	2000408850	2001608850
	101,60	2,00	97,60	133,00	1,05	2000410140	2001610140
	104,00	2,00	100,00	150,00	1,19	2000410420	2001610420
	104,00	2,00	100,00	250,00	1,60	2000410426	2001610426
100	114,30	2,00	110,30	152,00	1,29	2000411430	2001611430
100	114,30	2,00	110,30	270,00	2,36	2000411432	2001611432
100	114,30	3,00	108,30	152,00	1,92	2000411460	2001611460
100	114,30	3,00	108,30	270,00	3,00	2000411462	2001611462
	129,00	2,00	125,00	188,00	1,86	2000412920	2001612920

D	D	T	Di	R	kg/pc
---	---	---	----	---	-------

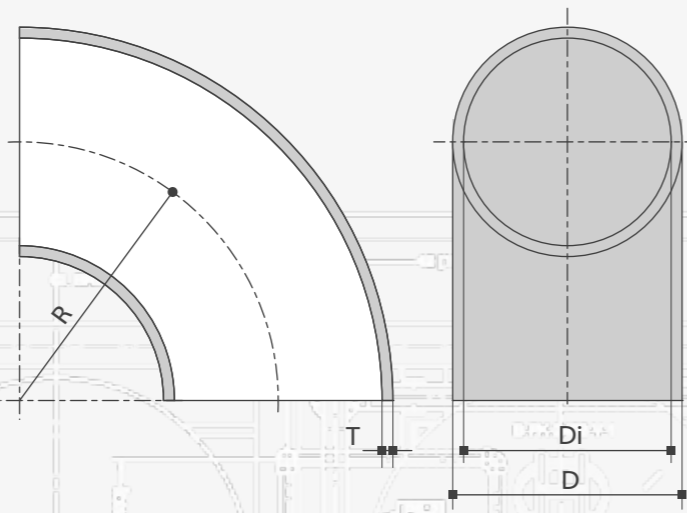
304 (L)

EN 1.4301
EN 1.4307

316 (L)

EN 1.4401
EN 1.4404

EN



D	D	T	Di	R	kg/pc	art.n° 304(L)	art.n° 316(L)
DN	mm	mm	mm	mm			
	129,00	2,00	125,00	255,00	2,20	2000412922	2001612922
125	139,70	2,00	135,70	190,00	1,97	2000413920	2001613920
125	139,70	2,60	134,50	330,00	4,43	2000413942	2001613942
125	139,70	3,00	133,70	190,00	3,08	2000413970	2001613970
	154,00	2,00	150,00	225,00	2,69	2000415430	2001615430
	154,00	2,00	150,00	375,00	3,10	2000415436	2001615436
	156,00	3,00	150,00	225,00	4,00	2000415640	2001615640
150	168,30	2,00	164,30	229,00	2,93	2000416830	2001616830
150	168,30	2,60	163,10	390,00	6,33	2000416852	2001616862
150	168,30	3,00	162,30	229,00	4,33	2000416880	2001616880
	204,00	2,00	200,00	300,00	4,76	2000420430	2001620430
	206,00	3,00	200,00	300,00	7,00	2000420630	2001620630
200	219,10	2,00	215,10	305,00	5,02	2000421940	2001621940
200	219,10	2,00	215,10	510,00	8,55	2000421945	2001621945
200	219,10	3,00	213,10	305,00	7,44	2000421970	2001621970
200	219,10	3,00	213,10	510,00	13,30	2000421972	2001621972
	254,00	2,00	250,00	350,00	7,54	2000425440	2001625440
	256,00	3,00	250,00	350,00	10,50	2000425640	2001625640
250	273,10	2,00	269,10	381,00	8,01	2000427310	2001627310
250	273,10	3,00	267,10	381,00	12,02	2000427340	2001627340
	304,00	2,00	300,00	400,00	9,52	2000430440	2001630440
	306,00	3,00	300,00	457,00	16,20	2000430670	2001630654
	306,00	3,00	300,00	400,00	14,00	2000430650	2001630650
300	323,90	2,00	319,90	457,00	11,43	2000432325	2001632325
300	323,90	3,00	317,90	457,00	17,14	2000432360	2001632360
	356,00	3,00	350,00	450,00	19,00	2000435640	2001635640
	406,00	3,00	400,00	500,00	24,00	2000440625	2001640625
400	406,40	3,00	400,40	610,00	28,58	2000440627	2001640627
	456,00	3,00	450,00	550,00	30,00	2000445640	2001645650
	506,00	3,00	500,00	600,00	35,61	2000450640	2001650640
500	508,00	3,00	502,00	762,00	37,00	2000450642	2001650642
	606/609,6	3,00	600/603,6	700,00	49,00	2000460642	2001660642
600	606/610	4,00	598/602	914,00	85,00	2000460940	2001660940

D	D	T	Di	R	kg/pc
---	---	---	----	---	-------

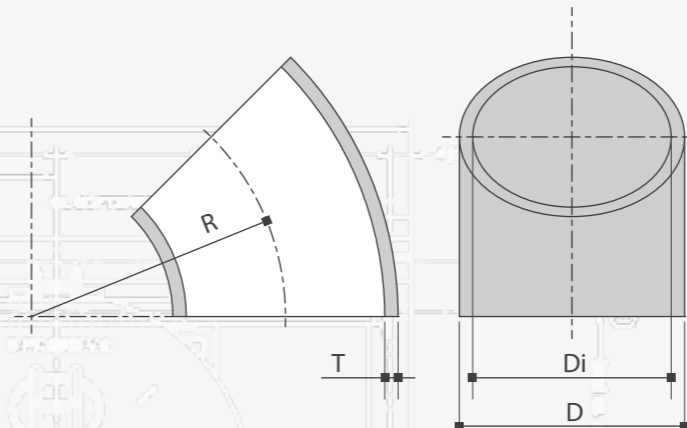
EN 1.4301
EN 1.4307

304 (L)

EN 1.4401
EN 1.4404

316 (L)

EN



D	D	T	Di	R	kg/pc	art.n° 304(L)	art.n° 316(L)
DN	mm	mm	mm	mm			
15	21,30	2,00	17,30	28,00	0,03	2000402119	2001602119
20	26,90	2,00	22,90	28,60	0,03	2000402644	2001602644
25	33,70	2,00	29,70	38,00	0,08	2000403359	2001603359
32	42,40	2,00	38,40	47,00	0,13	2000404239	2001604239
40	48,30	2,00	44,30	57,00	0,14	2000404839	2001604839
50	60,30	2,00	56,30	76,00	0,24	2000406029	2001606029
65	76,10	2,00	72,10	96,00		2000407634	2001607634
80	88,90	2,00	84,90	114,00		2000408834	2001608834
100	114,30	2,00	110,30	152,50		2000411429	2001611429
150	168,30	2,00	164,30	228,50		2000416825	2001616825

D	D	T	Di	R	kg/pc	art.n° 304(L)	art.n° 316(L)
DN	mm	mm	mm	mm			
15	21,30	2,00	17,30	28,00	0,03	2000402119	2001602119
20	26,90	2,00	22,90	28,60	0,03	2000402644	2001602644
25	33,70	2,00	29,70	38,00	0,08	2000403359	2001603359
32	42,40	2,00	38,40	47,00	0,13	2000404239	2001604239
40	48,30	2,00	44,30	57,00	0,14	2000404839	2001604839
50	60,30	2,00	56,30	76,00	0,24	2000406029	2001606029
65	76,10	2,00	72,10	96,00		2000407634	2001607634
80	88,90	2,00	84,90	114,00		2000408834	2001608834
100	114,30	2,00	110,30	152,50		2000411429	2001611429
150	168,30	2,00	164,30	228,50		2000416825	2001616825

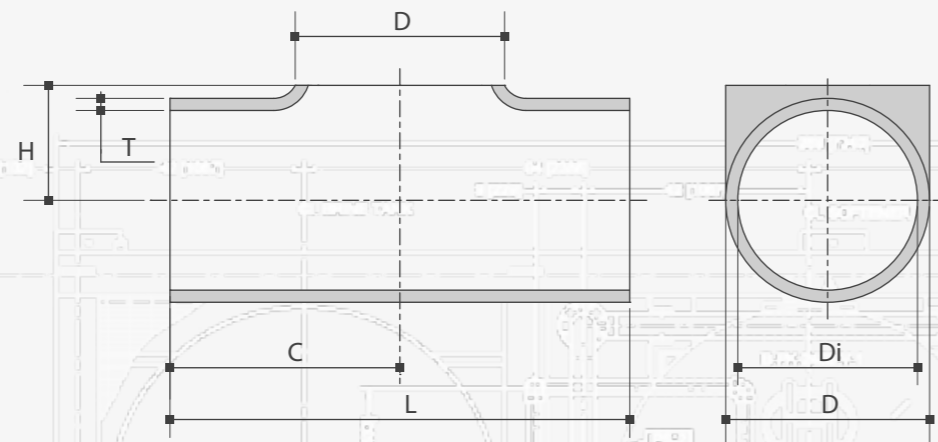
304 (L)

EN 1.4301
EN 1.4307

316 (L)

EN 1.4401
EN 1.4404

EN



D	D	T	Di	C	L	H	kg/pc
DN	mm	mm	mm	mm	mm	mm	
10	17,20	1,50	14,20	25,50	51,00	10,00	0,02
15	21,30	2,00	17,30	25,50	51,00	12,00	0,04
20	26,90	2,00	22,90	28,50	57,00	15,00	0,06
	30,00	2,00	26,00	38,00	76,00	17,00	0,09
	30,00	2,00	26,00	38,00	76,00	38,00	0,12
25	33,70	2,00	29,70	38,00	76,00	19,00	0,11
	35,00	1,50	32,00	47,50	95,00		0,14
32	42,40	2,00	38,40	47,50	95,00	24,00	0,17
	44,50	2,00	40,50	47,50	95,00	26,00	0,19
40	48,30	2,00	44,30	57,00	114,00	26,00	0,23
40	48,30	2,00	44,30	57,00	114,00	57,00	0,31
	54,00	2,00	50,00	57,00	114,00	30,00	0,26
50	60,30	2,00	56,30	50,00	127,00	33,15	0,27
	70,00	2,00	66,00	76,00	152,00	40,00	0,38
65	76,10	2,00	72,10	76,00	152,00	42,00	0,45
65	76,10	3,00	70,10	76,00	152,00	54,00	0,71
65	76,10	3,60	68,90	76,00	152,00		0,96
	84,00	2,00	80,00	85,50	171,00	46,50	0,63
80	88,90	2,00	84,90	80,00	160,00	49,45	0,57
	104,00	2,00	100,00	105,00	210,00	56,30	0,95
100	114,30	2,00	110,30	100,00	200,00	64,15	0,89
	129,00	2,00	125,00	124,00	248,00	70,00	1,42
125	139,70	2,00	135,70	125,00	250,00	77,85	2,23
125	139,70	3,00	133,70	124,00	248,00	76,00	3,35

art.n° 304(L) art.n° 316(L)

2100401730	2101601730
2100402120	2101602120
2100402645	2101602645
2100403050	2101603050
2100403051	2101603051
2100403360	2101603360
2100403520	2101603520
2100404240	2101604240
2100404440	2101604440
2100404840	2101604840
2100404841	2101604841
2100405440	2101605440
2100406030	2101606030
2100407030	2101607030
2100407635	2101607635
2100407671	2101607670
2100407685	2101607685
2100408430	2101608430
2100408835	2101608835
2100410420	2101610420
2100411430	2101611430
2100412921	2101612920
2100413920	2101613920
2100413945	2101613970

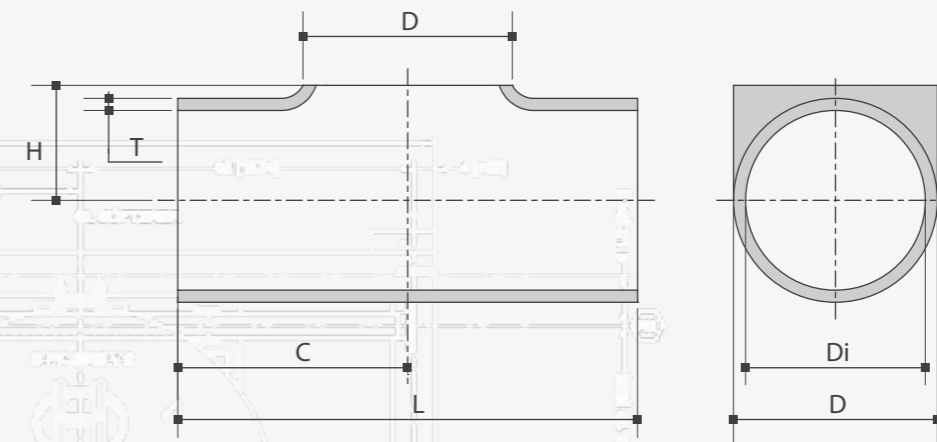
304 (L)

EN 1.4301
EN 1.4307

316 (L)

EN 1.4401
EN 1.4404

EN



D	D	T	Di	C	L	H	kg/pc
DN	mm	mm	mm	mm	mm	mm	
	154,00	2,00	150,00	143,00	286,00	84,00	1,56
150	168,30	2,00	164,30	150,00	300,00	94,15	2,68
150	168,30	3,00	162,30	142,00	284,00	92,00	3,05
	204,00	2,00	200,00	178,00	356,00	110,00	3,79
	206,00	3,00	200,00	178,00	356,00	110,00	4,69
200	219,10	2,00	215,10	200,00	400,00	121,55	3,91
200	219,10	3,00	213,10	179,00	358,00	122,00	4,69
	254,00	2,00	250,00	250,00	500,00	140,00	7,21
	256,00	3,00	250,00	250,00	500,00	264,00	9,35
250	273,00	3,00	267,00	216,50	433,00	151,00	7,95
	304,00	2,00	300,00				10,41
	306,00	3,00	300,00	300,00	600,00	316,00	13,40
300	323,90	2,00	319,90	254,00	508,00	254,00	12,35
300	323,90	3,00	317,90	254,00	508,00	177,00	15,62
350	355,60	3,00	349,60	279,00	558,00	279,00	16,80
400	406,40	3,00	400,40	305,00	610,00	305,00	20,60
500	506,00	3,00	500,00	381,00	762,00	381,00	31,00
600	609,60	3,00	603,60	432,00	864,00	432,00	72,00

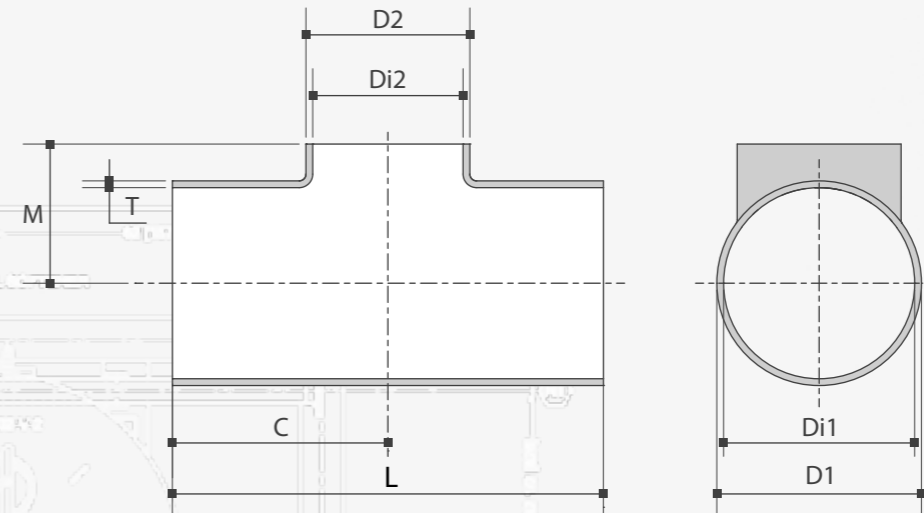
art.n° 304(L) art.n° 316(L)

2100415430	2101615430
2100416830	2101616830
2100416880	2101616880
2100420430	2101620430
2100420630	2101620630
2100421940	2101621940
2100421970	2101621970
2100425440	2101625440
2100425640	2101625640
2100427340	2101627340
2100430440	2101630440
2100430650	2101630650
2100432325	2101632325
2100432362	2101632360
2100435640	2101635640
2100440630	2101640630
2100450630	2101650630
2100460930	2101660930



EN 1.4301 304 (L)
EN 1.4307
EN 1.4401 316 (L)
EN 1.4404

EN



D1	D2	D1	D2	T	Di1	Di2	C	L	H	kg/pc
DN	DN	mm	mm	mm	mm	mm	mm	mm	mm	
25	15	33,70	21,30	2,00	29,7	17,3	38,0	76,0	19,0	0,12
25	20	33,70	26,90	2,00	29,7	22,9	38,0	76,0	19,0	0,12
40	15	48,30	21,30	2,00	44,3	17,3	57,0	114,0	26,0	0,25
40	20	48,30	26,90	2,00	44,3	22,9	57,0	114,0	26,0	0,25
40	25	48,30	33,70	2,00	44,3	29,7	57,0	114,0	26,0	0,29
50	25	60,30	33,70	2,00	56,3	29,7	63,5	127,0	34,0	0,33
50	32	60,30	42,40	2,00	56,3	38,4	63,5	127,0	34,0	0,35
50	40	60,30	48,30	2,00	56,3	44,3	63,5	127,0	34,0	0,33
65	40	76,10	48,30	2,00	72,1	44,3	76,0	152,0	42,0	0,51
80	40	88,90	48,30	2,00	84,9	44,3	85,5	171,0	48,5	0,78
80	50	88,90	60,30	2,00	84,9	56,3	85,5	171,0	48,5	0,70
80	65	88,90	76,10	2,00	84,9	72,1	85,5	171,0	48,5	0,67
100	40	114,30	48,30	2,00	110,3	44,3	105,0	210,0	63,0	1,09
100	50	114,30	60,30	2,00	110,3	56,3	105,0	210,0	63,0	1,08
100	80	114,30	88,90	2,00	110,3	84,9	105,0	210,0	63,0	1,08
125	80	139,70	88,90	2,00	135,7	84,9	124,0	248,0	76,0	1,58
125	100	139,70	114,30	2,00	135,7	110,3	124,0	248,0	76,0	1,53
150	65	168,30	76,10	2,00	164,3	72,1	142,0	284,0	92,0	2,18
150	100	168,30	114,30	2,00	164,3	110,3	142,0	284,0	92,0	2,12
200	100	219,10	114,30	2,00	215,1	110,3	179,0	358,0	122,0	3,56
200	150	219,10	168,30	2,00	215,1	164,3	179,0	358,0	122,0	3,67

art.n° 304(L) art.n° 316(L)

2200403310	2201603310
2200403340	2201603340
2200404810	2201604810
2200404826	2201604825
2200404840	2201604840
2200406040	2201606040
2200406055	2201606055
2200406070	2201606070
2200407650	2201607650
2200408840	2201608840
2200408855	2201608855
2200408810	2201608810
2200411430	2201611430
2200411445	2201611445
2200411475	2201611475
2200413920	2201613920
2200413940	2201613940
2200416810	2201616810
2200416840	2201616840
2200421935	2201621935
2200421970	2201621970

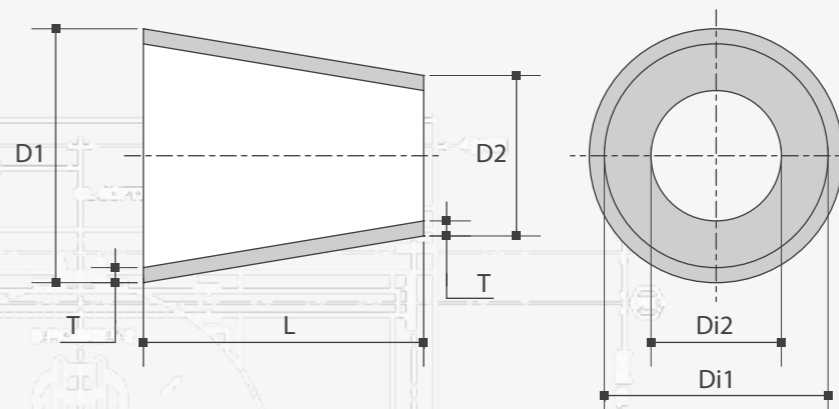
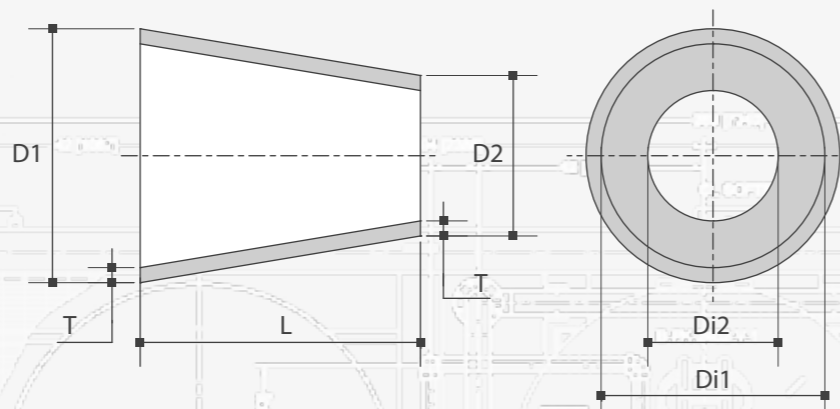
304 (L)

EN 1.4301
EN 1.4307

316 (L)

EN 1.4401
EN 1.4404

EN



EN 1.4301
EN 1.4307

304 (L)

EN 1.4401
EN 1.4404

316 (L)

EN

D1	D2	D1	D2	T	Di1	Di2	L	kg/pc	art.n° 304(L)	art.n° 316(L)
DN	DN	mm	mm	mm	mm	mm	mm			
10	8	17,20	13,50	2,00	13,20	9,50	11,10	0,01	2600401700	2601601700
15	8	21,30	13,50	2,00	17,30	9,50	23,40	0,02	2600402104	2601602104
15	10	21,30	17,20	2,00	17,30	13,20	12,30	0,01	2600402110	2601602110
20	8	26,90	13,50	2,00	22,90	9,50	40,20	0,04	2600402604	2601602604
20	10	26,90	17,20	2,00	22,90	13,20	29,10	0,03	2600402606	2601602606
20	15	26,90	21,30	2,00	22,90	17,30	16,80	0,04	2600402630	2601602630
25	8	33,70	13,50	2,00	29,70	9,50	60,60	0,07	2600403305	2601603305
25	10	33,70	17,20	2,00	29,70	13,20	49,50	0,05	2600403317	2601603317
25	15	33,70	21,30	2,00	29,70	17,30	37,20	0,07	2600403310	2601603310
25	20	33,70	26,90	2,00	29,70	22,90	20,40	0,03	2600403340	2601603340
32	10	42,40	17,20	2,00	38,40	13,20	75,60	0,05	2600404205	2601604205
32	15	42,40	21,30	2,00	38,40	17,30	63,30	0,08	2600404210	2601604210
32	20	42,40	26,90	2,00	38,40	22,90	46,50	0,09	2600404240	2601604240
32	25	42,40	33,70	2,00	38,40	29,70	26,10	0,09	2600404270	2601604270
40	15	48,30	21,30	2,00	44,30	17,30	81,00	0,05	2600404810	2601604810
40	20	48,30	26,90	2,00	44,30	22,90	64,20	0,11	2600404825	2601604825
40	25	48,30	33,70	2,00	44,30	29,70	43,80	0,13	2600404840	2601604840
40	32	48,30	42,40	2,00	44,30	38,40	17,70	0,14	2600404855	2601604855
		54,00	28,00	2,00	50,00	24,00	78,00	0,14	2600405410	2601605410
		54,00	34,00	2,00	50,00	30,00	60,00	0,11	2600405420	2601605420
		54,00	44,50	2,00	50,00	40,50	28,50	0,07	2600405430	2601605430
50	15	60,30	21,30	2,00	56,30	17,30	117,00	0,15	2600406010	2601606010
50	20	60,30	26,90	2,00	56,30	22,90	100,20	0,16	2600406025	2601606025
50	25	60,30	33,70	2,00	56,30	29,70	79,80	0,17	2600406040	2601606040
50	32	60,30	42,40	2,00	56,30	38,40	53,70	0,19	2600406055	2601606055
50	40	60,30	48,30	2,00	56,30	44,30	36,00	0,20	2600406070	2601606070
		70,00	44,50	2,00	66,00	40,50	76,50	0,21	2600407010	2601607010
		70,00	54,00	2,00	66,00	50,00	48,00	0,14	2600407030	2601607030

D1	D2	D1	D2	T	Di1	Di2	L	kg/pc
----	----	----	----	---	-----	-----	---	-------

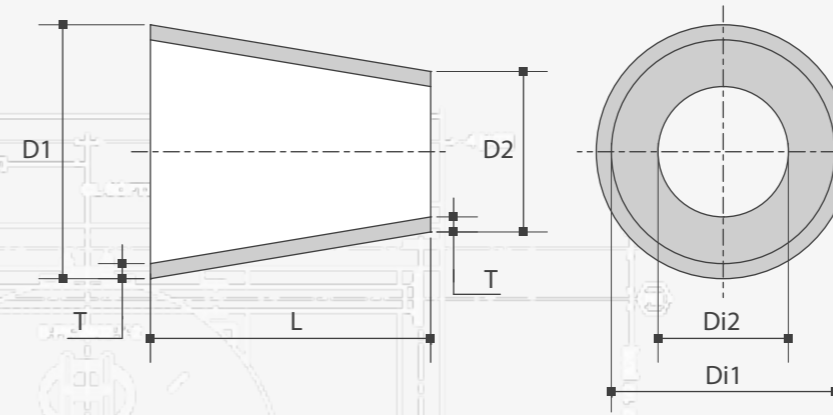
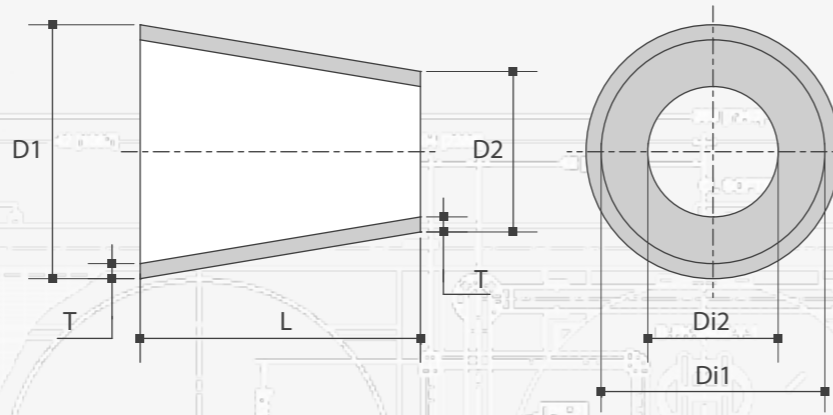
art.n° 304(L)	art.n° 316(L)
2600401700	2601601700
2600402104	2601602104
2600402110	2601602110
2600402604	2601602604
2600402606	2601602606
2600402630	2601602630
2600403305	2601603305
2600403317	2601603317
2600403310	2601603310
2600403340	2601603340
2600404205	2601604205
2600404210	2601604210
2600404240	2601604240
2600404270	2601604270
2600404810	2601604810
2600404825	2601604825
2600404840	2601604840
2600404855	2601604855
2600405410	2601605410
2600405420	2601605420
2600405430	2601605430
2600406010	2601606010
2600406025	2601606025
2600406040	2601606040
2600406055	2601606055
2600406070	2601606070
2600407010	2601607010
2600407030	2601607030

D1	D2	D1	D2	T	Di1	Di2	L	kg/pc	art.n° 304(L)	art.n° 316(L)
DN	DN	mm	mm	mm	mm	mm	mm			
65	25	76,10	33,70	2,00	72,10	29,70	127,20	0,34	2600407630	2601607630
65	32	76,10	42,40	2,00	72,10	38,40	101,10	0,29	2600407640	2601607640
65	40	76,10	48,30	2,00	72,10	44,30	83,40	0,25	2600407650	2601607650
65	50	76,10	60,30	2,00	72,10	56,30	47,40	0,16	2600407660	2601607660
65	50	76,10	60,30	3,00	70,10	54,30	47,40	0,24	2600407665	2601607666
		84,00	44,50	2,00	80,00	40,50	118,50	0,37	2600408420	2601608420
		84,00	54,00	2,00	80,00	50,00	90,00	0,30	2600408430	2601608430
		84,00	70,00	2,00	80,00	66,00	42,00	0,16	2600408440	2601608440
80	25	88,90	33,70	2,00	84,90	29,70	165,60	0,49	2600408810	2601608810
80	32	88,90	42,40	2,00	84,90	38,40	139,50	0,45	2600408825	2601608825
80	40	88,90	48,30	2,00	84,90	44,30	121,80	0,41	2600408840	2601608840
80	50	88,90	60,30	2,00	84,90	56,30	85,80	0,31	2600408855	2601608855
80	65	88,90	76,10	2,00	84,90	72,10	38,40	0,15	2600408880	2601608880
		104,00	54,00	2,00	100,00	50,00	150,00	0,58	2600410430	2601610430
		104,00	70,00	2,00	100,00	66,00	102,00	0,43	2600410450	2601610450
		104,00	84,00	2,00	100,00	80,00	60,00	0,28	2600410470	2601610470
100	40	114,30	48,30	2,00	110,30	44,30	198,00	0,79	2600411430	2601611430
100	50	114,30	60,30	2,00	110,30	56,30	162,00	0,69	2600411445	2601611445
100	65	114,30	76,10	2,00	110,30	72,10	114,60	0,54	2600411470	2601611470
100	80	114,30	88,90	2,00	110,30	84,90	76,20	0,51	2600411475	2601611475
		129,00	54,00	2,00	125,00	50,00	225,00	0,57	2600412910	2601612910
		129,00	84,00	2,00	125,00	80,00	135,00	0,71	2600412920	2601612920
		129,00	104,00	2,00	125,00	100,00	75,00	0,43	2600412930	2601612930
125	50	139,70	60,30	2,00	135,70	56,30	238,20	1,17	2600413930	2601613930
125	65	139,70	76,10	2,00	135,70	72,10	190,80	1,01	2600413940	2601613940
125	65	139,70	76,10	3,00	133,70	70,10	190,80	1,50	2600413946	2601613946
125	80	139,70	88,90	2,00	135,70	84,90	152,40	0,86	2600413950	2601613950
125	100	139,70	114,30	2,00	135,70	110,30	76,20	0,79	2600413960	2601613960
		154,00	84,00	2,00	150,00	80,00	210,00	1,23	2600415420	2601615420
		154,00	104,00	2,00	150,00	100,00	150,00	0,95	2600415430	2601615430
		154,00	129,00	2,00	150,00	125,00	75,00	0,05	2600415452	2601615452

D1	D2	D1	D2	T	Di1	Di2	L	kg/pc
----	----	----	----	---	-----	-----	---	-------

304 (L) EN 1.4301
EN 1.4307
316 (L) EN 1.4401
EN 1.4404

304 (L) EN 1.4301
EN 1.4307
316 (L) EN 1.4401
EN 1.4404



EN

EN

D1	D2	D1	D2	T	Di1	Di2	L	kg/pc
DN	DN	mm	mm	mm	mm	mm	mm	
150	65	168,30	76,10	2,00	164,30	72,10	276,60	1,67
150	80	168,30	88,90	2,00	164,30	84,90	238,20	1,51
150	100	168,30	114,30	2,00	164,30	110,30	162,00	1,13
150	125	168,30	139,70	2,00	164,30	135,70	85,80	1,06
150	125	168,30	139,70	3,00	162,30	133,70	85,80	1,59
		204,00	104,00	2,00	200,00	100,00	300,00	2,28
		204,00	129,00	2,00	200,00	125,00	225,00	1,85
		204,00	154,00	2,00	200,00	150,00	150,00	1,33
200	80	219,10	88,90	2,00	215,10	84,90	330,60	1,17
200	100	219,10	114,30	2,00	215,10	110,30	314,40	1,25
200	125	219,10	139,70	2,00	215,10	135,70	238,80	1,35
200	125	219,10	139,70	3,00	213,10	133,70	238,80	2,35
200	150	219,10	168,30	2,00	215,10	164,30	152,40	0,67
200	150	219,10	168,30	3,00	213,10	162,30	152,40	2,55
		254,00	129,00	2,00	250,00	125,00	375,00	2,41
		254,00	154,00	2,00	250,00	150,00	300,00	3,04
		254,00	204,00	2,00	250,00	200,00	150,00	1,71
		256,00	206,00	3,00	250,00	200,00	150,00	2,55
250	150	273,00	168,30	2,00	269,00	164,30	314,10	1,95
250	150	273,00	168,30	3,00	267,00	162,30	314,10	5,14
250	200	237,10	219,10	2,00	233,10	215,10	161,70	2,17
250	200	237,10	219,10	3,00	231,10	213,10	161,70	2,95
		304,00	154,00	2,00	300,00	150,00	450,00	
		304,00	204,00	2,00	300,00	200,00	300,00	3,79
		304,00	254,00	2,00	300,00	250,00	150,00	2,08
		306,00	206,00	3,00	300,00	200,00	300,00	5,70
		306,00	256,00	3,00	300,00	250,00	150,00	6,35

art.n° 304(L) art.n° 316(L)

2600416820	2601616810
2600416822	2601616822
2600416840	2601616840
2600416860	2601616860
2600416865	2601616865
2600420430	2601620430
2600420440	2601620440
2600420450	2601620450
2600421920	2601621920
2600421930	2601621930
2600421950	2601621950
2600421953	2601621953
2600421970	2601621970
2600421982	2601621982
2600425465	2601625465
2600425475	2601625475
2600425485	2601625485
2600425650	2601625650
2600427320	2601627320
2600427330	2601627330
2600427365	2601627365
2600427375	2601627375
2600430430	2601630430
2600430450	2601630450
2600430470	2601630470
2600430650	2601630650
2600430670	2601630670

D1	D2	D1	D2	T	Di1	Di2	L	kg/pc
DN	DN	mm	mm	mm	mm	mm	mm	
300	150	323,90	168,30	2,00	319,90	164,30	466,80	4,01
300	150	323,90	168,30	3,00	317,90	162,30	466,80	6,70
300	200	323,90	219,10	2,00	319,90	215,10	314,40	4,24
300	200	323,90	219,10	3,00	317,90	213,10	314,40	6,34
300	250	323,90	273,10	2,00	319,90	233,10	152,70	2,27
300	250	323,90	273,10	3,00	317,90	231,10	152,70	3,39
350	300	355,60	323,90	3,00	349,60	317,90	95,10	2,40
		356,00	256,00	3,00	350,00	250,00	300,00	8,07
		356,00	306,00	3,00	350,00	300,00	150,00	3,70
		406,00	206,00	3,00	400,00	200,00	600,00	9,22
		406,00	306,00	3,00	400,00	300,00	300,00	7,96
400	250	406,40	273,00	3,00	400,40	267,00	400,20	9,00
400	300	406,40	323,90	3,00	400,40	317,90	247,50	6,73
400	350	406,40	355,60	3,00	400,40	349,60	152,40	4,33
		506,00	323,90	3,00	500,00	317,90	546,30	17,19
		506,00	406,00	3,00	500,00	400,00	300,00	10,21
500	300	508,00	323,90	3,00	502,00	317,90	552,30	15,92
500	350	508,00	355,60	3,00	502,00	349,60	457,20	15,21
		606,00	406,00	3,00	600,00	400,00	600,00	22,88
		606,00	506,00	3,00	600,00	500,00	300,00	25,14
600	300	609,60	323,90	3,00	603,60	317,90	857,10	17,87
600	350	609,60	355,60	3,00	603,60	349,60	762,00	18,48
600	400	609,60	406,40	3,00	603,60	400,40	609,60	19,45
600	500	609,60	508,00	3,00	603,60	502,00	304,80	21,39

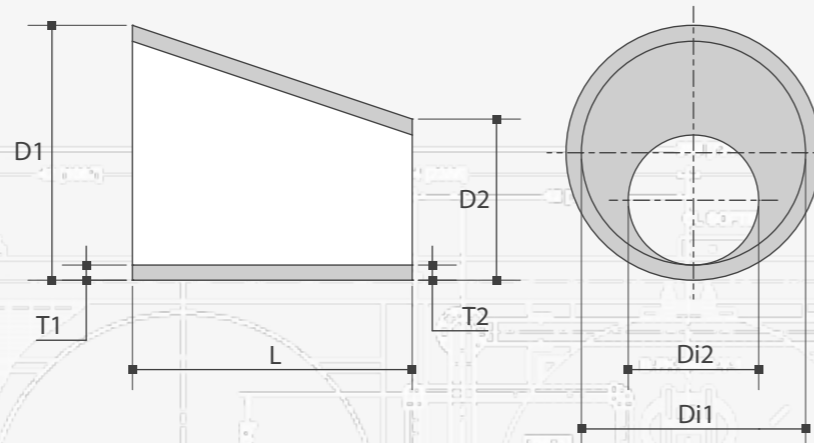
art.n° 304(L) art.n° 316(L)

2600432325	2601632325
2600432335	2601632335
2600432350	2601632350
2600432355	2601632355
2600432370	2601632370
2600432380	2601632380
2600435560	2601635560
2600435640	2601635640
2600435670	2601635670
2600440650	2601640650
2600440670	2601640670
2600440664	2601640664
2600440685	2601640685
2600440680	2601640680
2600450685	2601650685
2600450690	2601650690
2600450870	2601650870
2600450875	2601650875
2600460670	2601660670
2600460690	2601660690
2600460930	2601660930
2600460935	2601660935
2600460940	2601660940
2600460980	2601660980

D1	D2	D1	D2	T	Di1	Di2	L	kg/pc
----	----	----	----	---	-----	-----	---	-------

304 (L) EN 1.4301
EN 1.4307
316 (L) EN 1.4401
EN 1.4404

EN



D1	D2	D1	D2	T	Di1	Di2	L	kg/pc
DN	DN	mm	mm	mm	mm	mm	mm	
20	15	26,90	21,30	2,00	22,90	17,30	16,80	0,04
25	20	33,70	26,90	2,00	29,70	22,90	20,40	0,03
32	15	42,40	21,30	2,00	38,40	17,30	63,30	0,08
32	20	42,40	26,90	2,00	38,40	22,90	46,50	0,09
32	25	42,40	33,70	2,00	38,40	29,70	26,10	0,09
40	25	48,30	33,70	2,00	44,30	29,70	43,80	0,13
40	32	48,30	42,40	2,00	44,30	38,40	17,70	0,14
50	25	60,30	33,70	2,00	56,30	29,70	79,80	0,17
50	32	60,30	42,40	2,00	56,30	38,40	53,70	0,19
50	40	60,30	48,30	2,00	56,30	44,30	36,00	0,20
65	25	76,10	33,70	2,00	72,10	29,70	127,20	0,34
65	32	76,10	42,40	2,00	72,10	38,40	101,1	0,29
65	40	76,10	48,30	2,00	72,10	44,30	83,40	0,25
65	50	76,10	60,30	2,00	72,10	56,30	47,40	0,15
80	40	88,90	48,30	2,00	84,90	44,30	121,80	0,41
80	50	88,90	60,30	2,00	84,90	56,30	85,80	0,31
80	65	88,90	76,10	2,00	84,90	72,10	38,40	0,15
100	50	114,30	60,30	2,00	110,30	56,30	162,00	0,69
100	65	114,30	76,10	2,00	110,30	72,10	114,60	0,54
100	80	114,30	88,90	2,00	110,30	84,90	76,20	0,51
125	65	139,70	76,10	2,00	135,70	72,10	190,80	1,01
125	80	139,70	88,90	2,00	135,70	84,90	152,40	0,86
125	100	139,70	114,30	2,00	135,70	110,30	76,20	0,79
150	80	168,30	88,90	2,00	164,30	84,90	238,20	1,51
150	100	168,30	114,30	2,00	164,30	110,30	162,00	1,13
150	125	168,30	139,70	2,00	164,30	135,70	85,80	1,06

art.n° 304(L) art.n° 316(L)

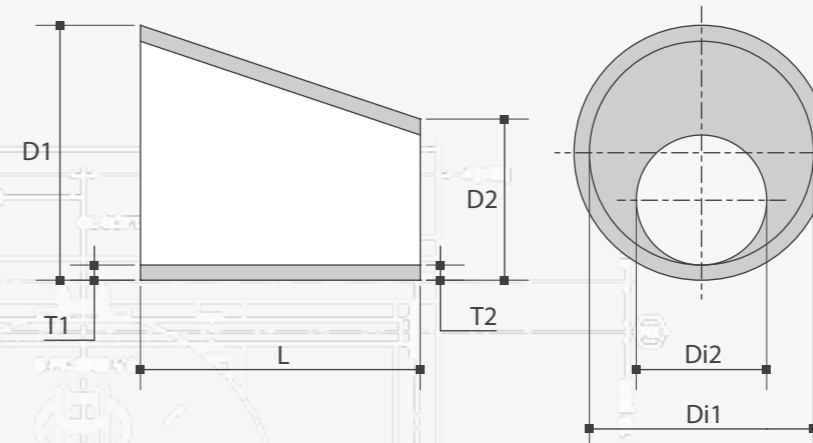
2700402630	2701602630
2700403340	2701603340
2700404210	2701604210
2700404240	2701604240
2700404270	2701604270
2700404840	2701604840
2700404855	2701604855
2700406040	2701606040
2700406055	2701606055
2700406070	2701606070
2700407630	2701607630
2700407640	2701607640
2700407650	2701607650
2700407660	2701607660
2700408840	2701608840
2700408855	2701608855
2700408880	2701608880
2700411445	2701611445
2700411470	2701611470
2700411475	2701611475
2700413940	2701613940
2700413950	2701613950
2700413960	2701613960
2700416820	2701616820
2700416840	2701616840
2700416860	2701616860

D1	D2	D1	D2	T	Di1	Di2	L	kg/pc
----	----	----	----	---	-----	-----	---	-------

EN 1.4301
EN 1.4307
EN 1.4401
EN 1.4404

304 (L)
316 (L)

EN



D1	D2	D1	D2	T	Di1	Di2	L	kg/pc
DN	DN	mm	mm	mm	mm	mm	mm	
200	100	219,10	114,30	2,00	215,10	110,30	314,40	1,25
200	125	219,10	139,70	2,00	215,10	135,70	238,20	1,35
200	150	219,10	168,30	2,00	215,10	164,30	152,40	0,67
250	100	273,00	114,30	3,00	267,00	108,30	476,10	2,60
250	125	273,00	139,70	3,00	267,00	133,70	399,90	2,77
250	150	273,00	168,30	2,00	269,00	164,30	314,10	1,95
250	200	273,00	219,10	2,00	269,00	215,10	161,70	2,17
250	200	273,00	219,10	3,00	267,00	213,10	161,70	2,95
300	200	323,90	219,10	2,00	319,90	215,10	314,40	4,24
300	200	323,90	219,10	3,00	317,90	213,10	314,40	6,34
300	250	323,90	273,10	2,00	319,90	233,10	152,70	2,27
300	250	323,90	273,10	3,00	317,90	231,10	152,70	3,39

art.n° 304(L) art.n° 316(L)

2700421930	2701621930
2700421950	2701621950
2700421970	2701621970
2700427305	2701627305
2700427320	2701627320
2700427330	2701627330
2700427365	2701627365
2700427375	2701627375
2700432350	2701632350
2700432355	2701632355
2700432370	2701632370
2700432384	2701632384

304 (L)

EN 1.4301
EN 1.4307

316 (L)

EN 1.4401
EN 1.4404

EN



D	D	T	Di	H	kg/pc	art.n° 304(L)	art.n° 316(L)
DN	mm	mm	mm	mm			
15	21,30	2,00	17,30	14,50	0,02	2500402120	2501602120
20	26,90	2,00	22,90	10,50	0,02	2500402645	2501602645
	28,00	1,50	25,00	12,00	0,02	2500402840	2501602840
25	33,70	2,00	29,70	12,50	0,02	2500403360	2501603360
	40,00	1,50	37,00	14,00	0,03	2500404035	2501604035
32	42,40	2,00	38,40	17,00	0,04	2500404240	2501604240
	44,50	2,00	40,50	16,00	0,04	2500404440	2501604440
40	48,30	2,00	44,30	17,00	0,05	2500404840	2501604840
	54,00	2,00	50,00	19,00	0,06	2500405440	2501605440
50	60,30	2,00	56,30	20,00	0,08	2500406030	2501606030
	70,00	2,00	66,00	21,00	0,10	2500407030	2501607030
65	76,10	2,00	72,10	27,00	0,13	2500407635	2501607635
65	76,10	3,00	70,10	29,00	0,20	2500407670	2501607670
	84,00	2,00	80,00	23,00	0,13	2500408430	2501608430
80	88,90	2,00	84,90	29,00	0,17	2500408835	2501608835
80	88,90	3,00	82,90	30,00	0,25	2500408850	2501608850
	101,60	2,00	97,60	26,00	0,19	2500410120	2501610120
	104,00	2,00	100,00	24,00	0,19	2500410420	2501610420
100	114,30	2,00	110,30	32,00	0,25	2500411430	2501611430
100	114,30	3,00	108,30	32,00	0,37	2500411460	2501611460

EN 1.4301
EN 1.4307

304 (L)

EN 1.4401
EN 1.4404

316 (L)

EN

D	D	T	Di	H	kg/pc	art.n° 304(L)	art.n° 316(L)
DN	mm	mm	mm	mm			
125	129,00	2,00	125,00	34,00	0,31	2500412920	2501612920
	139,70	3,00	133,70	36,00	0,57	2500413970	2501613970
	154,00	2,00	150,00	41,00	0,44	2500415430	2501615430
	156,00	3,00	150,00	42,00	0,82	2500415640	2501615640
150	168,30	2,00	164,30	40,00	0,52	2500416830	2501616830
150	168,30	3,00	162,30	43,00	0,78	2500416880	2501616880
	204,00	2,00	200,00	50,00	0,75	2500420430	2501620430
	206,00	3,00	200,00	50,00	1,13	2500420630	2501620630
200	219,10	2,00	215,10	50,00	0,85	2500421960	2501621960
200	219,10	3,00	213,10	51,00	1,27	2500421970	2501621970
	254,00	2,00	250,00	55,00	1,08	2500425440	2501625440
	256,00	3,00	250,00	55,00	1,62	2500425640	2501625640
250	273,00	2,00	269,00	63,00	1,31	2500427310	2501627310
250	273,00	3,00	267,00	62,00	1,97	2500427340	2501627340
	304,00	2,00	300,00	68,00	1,65	2500430440	2501630440
	306,00	3,00	300,00	70,00	2,47	2500430650	2501630650
300	323,90	3,00	317,90	72,00	2,72	2500432360	2501632360
350	355,60	3,00	349,60	89,00	3,52	2500435555	2501635555
400	406,40	3,00	400,40	98,00	4,52	2500440630	2501640630
	456,00	3,00	450,00	107,00	5,49	2500445640	2501645640
500	508,00	3,00	502,00	120,00	6,56	2500450840	2501650840

EN 1092-1

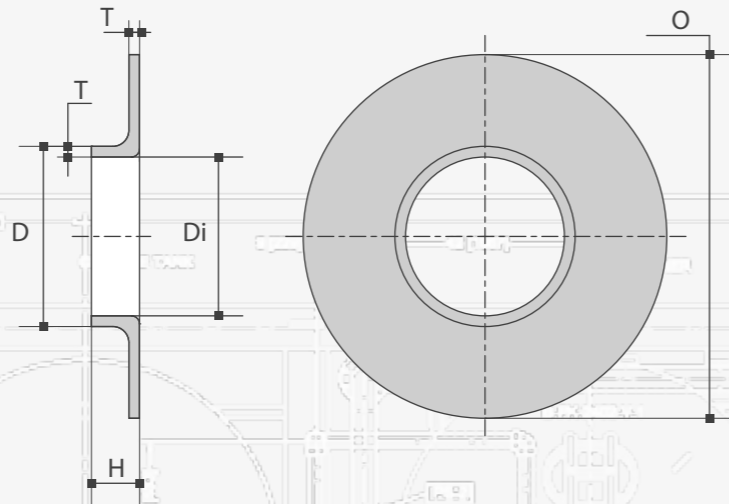
304 (L)

EN 1.4301
EN 1.4307

316 (L)

EN 1.4401
EN 1.4404

EN



D	D	T	Di	O	H	kg/pc
DN	mm	mm	mm	mm	mm	
10	17,20	2,00	13,20	42,00	6,00	0,02
15	21,30	2,00	17,30	47,00	6,00	0,03
15	21,30	3,00	15,30	47,00	6,00	0,05
	26,90	2,00	22,90	58,00	8,00	0,04
20	26,90	3,00	20,90	58,00	8,00	0,06
	28,00	2,00	24,00	68,00	8,00	0,05
25	33,70	2,00	29,70	68,00	9,00	0,05
25	33,70	3,00	27,70	68,00	9,00	0,08
	38,00	2,00	34,00	78,00	10,00	0,07
	40,00	2,00	36,00		10,00	0,07
32	42,40	2,00	38,40	78,00	10,00	0,10
32	42,40	3,00	36,40	78,00	10,00	0,09
	44,50	2,00	40,50	90,00	10,00	0,09
40	48,30	2,00	44,30	88,00	10,00	0,08
40	48,30	3,00	42,30	88,00	10,00	0,12
	51,00	2,00	47,00	102,00	15,00	0,12
	52,00	1,50	49,00			
	54,00	2,00	50,00	102,00	12,00	0,11
50	60,30	2,00	56,30	102,00	12,00	0,11
50	60,30	3,00	54,30	102,00	12,00	0,16
	70,00	2,00	66,00	122,00	12,00	0,15
65	76,10	2,00	72,10	122,00	12,00	0,15
65	76,10	3,00	70,10	122,00	12,00	0,22
	84,00	2,00	80,00	138,00	13,00	0,19
	86,00	3,00	80,00	138,00	15,00	0,28

art.n° 304(L) art.n° 316(L)

2300401720	2301601720
2300402120	2301602120
2300402130	2301602130
2300402620	2301602620
2300402630	2301602630
2300402820	2301602820
2300403320	2301603320
2300403330	2301603330
2300403820	2301603820
2300404020	2301604020
2300404220	2301604220
2300404230	2301604230
2300404420	2301604420
2300404820	2301604820
2300404830	2301604830
2300405120	2301605120
2300405215	2301605215
2300405420	2301605420
2300406020	2301606020
2300406030	2301606030
2300407020	2301607020
2300407620	2301607620
2300407630	2301607630
2300408420	2301608420
2300408630	2301608630

EN 1092-1

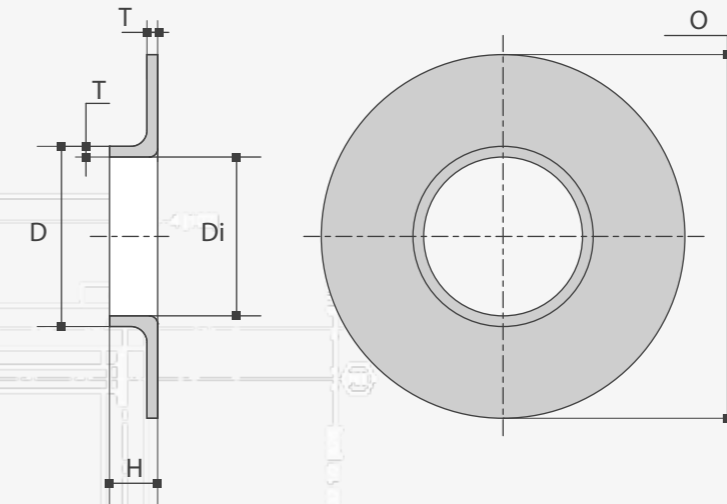
304 (L)

EN 1.4301
EN 1.4307

316 (L)

EN 1.4401
EN 1.4404

EN



D	D	T	Di	O	H	kg/pc
DN	mm	mm	mm	mm	mm	
80	88,90	2,00	84,90	133,00	13,00	0,16
80	88,90	3,00	82,90	133,00	13,00	0,28
	104,00	2,00	100,00	158,00	16,00	0,24
	106,00	3,00	100,00	158,00	16,00	0,36
100	114,30	2,00	110,30	158,00	14,00	0,21
100	114,30	3,00	108,30	158,00	14,00	0,23
	129,00	2,00	125,00	188,00	15,00	0,31
	131,00	3,00	125,00	188,00	20,00	0,47
125	139,70	2,00	135,70	184,00	15,00	0,26
125	139,70	3,00	133,70	184,00	15,00	0,42
125	139,70	4,00	131,70	184,00	15,00	0,56
	154,00	2,00	150,00	212,00	19,00	0,38
	156,00	3,00	150,00	212,00	20,00	0,57
150	168,30	2,00	164,30	212,00	18,00	0,32
150	168,30	3,00	162,30	212,00	18,00	0,48
	204,00	2,00	200,00	268,00	21,00	0,54
	206,00	3,00	200,00	268,00	25,00	0,82
200	219,10	2,00	215,10	268,00	22,00	0,46
200	219,10	3,00	213,10	268,00	22,00	0,71
200	219,10	4,00	211,10	270,00	18,00	0,97
	254,00	2,00	250,00	320,00	24,00	0,71
	256,00	3,00	250,00	320,00	25,00	1,07
250	273,10	2,00	269,10	320,00	23,00	0,53
250	273,10	3,00	267,10	320,00	23,00	0,84
250	273,10	4,00	265,10	320,00	23,00	1,11

art.n° 304(L) art.n° 316(L)

2300408820	2301608820
2300408830	2301608830
2300410420	2301610420
2300410630	2301610630
2300411420	2301611420
2300411430	2301611430
2300412920	2301612920
2300413130	2301613130
2300413920	2301613920
2300413930	2301613930
2300413940	2301613940
2300415420	2301615420
2300415630	2301615630
2300416820	2301616820
2300416830	2301616830
2300420420	2301620420
2300420630	2301620630
2300421920	2301621920
2300421930	2301621930
2300421940	2301621940
2300425420	2301625420
2300425630	2301625630
2300427320	2301627320
2300427330	2301627330
2300427340	2301627340

EN 1092-1

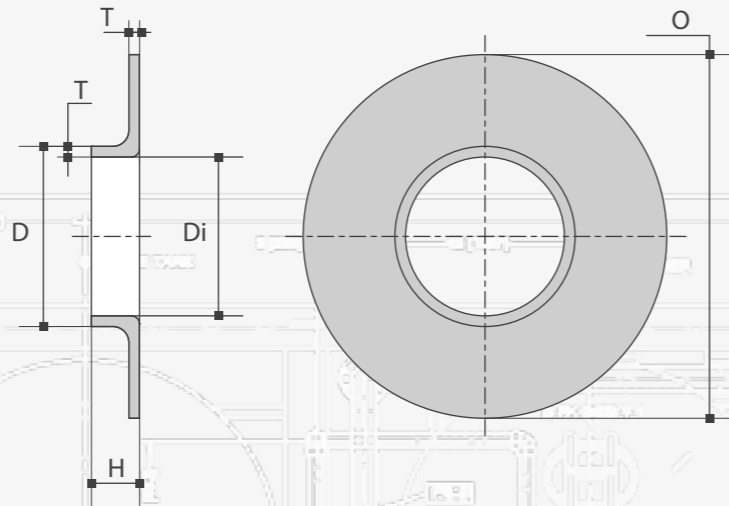
304 (L)

EN 1.4301
EN 1.4307

316 (L)

EN 1.4401
EN 1.4404

EN



D	D	T	Di	O	H	kg/pc
DN	mm	mm	mm	mm	mm	
	304,00	2,00	300,00	370,00	19,00	0,80
	306,00	3,00	300,00	370,00	21,00	1,21
300	323,90	2,00	319,90	370,00	19,00	0,65
300	323,90	3,00	317,90	370,00	19,00	0,96
300	323,90	4,00	315,90	370,00	19,00	1,28
350	355,60	3,00	349,60	430,00	21,00	1,52
350	355,60	4,00	347,60	430,00	21,00	2,02
400	406,40	3,00	400,40	482,00	21,00	1,78
400	406,40	4,00	398,40	482,00	21,00	2,36
	456,00	3,00	450,00	532,00		
500	508,00	3,00	502,00	587,00	27,00	2,29
500	508,00	4,00	500,00	587,00	27,00	3,05
	606,00	3,00	600,00			
600	609,60	4,00	601,60	685,00	26,00	3,63

art.n° 304(L) art.n° 316(L)

2300430420	2301630420
2300430630	2301630630
2300432320	2301632320
2300432330	2301632330
2300432340	2301632340
2300435630	2301635630
2300435640	2301635640
2300440630	2301640630
2300440640	2301640640
2300445630	2301645630
2300450830	2301650830
2300450840	2301650840
2300460630	2301660630
2300460940	2301660940

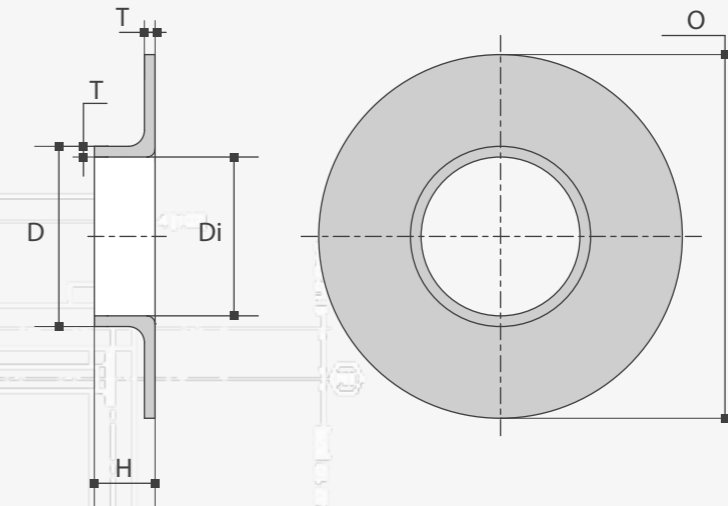
EN 1.4301
EN 1.4307

304 (L)

EN 1.4401
EN 1.4404

316 (L)

EN



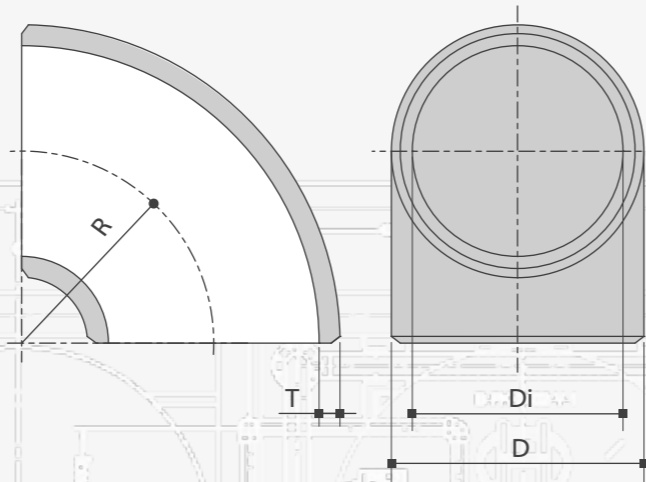
D	D	T	Di	O	H	kg/pc
DN	mm	mm	mm	mm	mm	
15	21,30	2,00	17,30	46,00	8,00	0,04
20	26,90	2,00	22,90	58,00	9,00	0,06
25	33,70	3,00	27,70	68,00	10,50	0,11
32	42,40	3,20	36,00	78,00	14,00	0,15
40	48,40	2,00	44,40	88,00	14,00	0,18
40	48,40	3,20	42,00	88,00	14,00	0,29
50	60,30	2,00	56,30	102,00	16,00	0,24
50	60,30	3,60	53,10	102,00	16,00	0,38
65	76,10	2,00	72,10	122,00	19,00	0,33
65	76,10	3,60	68,90	122,00	19,00	0,60
80	88,90	2,00	84,90	133,00	23,00	0,49
80	88,90	4,00	80,90	133,00	23,00	0,97
100	114,30	2,00	110,30	158,00	26,00	0,64
100	114,30	4,00	106,30	158,00	26,00	1,29
125	139,70	2,00	135,70	184,00	26,00	0,79
125	139,70	4,50	130,70	184,00	26,00	1,78
150	168,30	2,00	164,30	212,00	29,00	1,03
150	168,30	4,50	159,30	212,00	29,00	2,32
200	219,10	4,50	210,10	268,00	32,00	1,44
250	273,00	4,50	264,00	320,00	32,00	1,74
300	323,90	5,00	313,90	370,00	36,00	2,19
350	355,60	5,00	345,60	430,00	40,00	3,31
400	406,40	5,00	396,40	482,00	40,00	4,02
500	508,00	5,00	498,00	585,00	40,00	8,84

art.n° 304(L) art.n° 316(L)

2350402100	2351602100
2350402600	2351602600
2350403300	2351603300
2350404200	2351604200
2350404820	2351604820
2350404800	2351604800
2350406020	2351606020
2350406000	2351606000
2350407620	2351607620
2350407600	2351607600
2350408820	2351608800
2350408800	2351608800
2350411420	2351611430
2350411400	2351611400
2350413920	2351613920
2350413900	2351613900
2350416820	2351616820
2350416800	2351616800
2350421900	2351621900
2350427300	2351627300
2350432300	2351632300
2350435600	2351635600
2350440600	2351640600
2350450800	2351650800

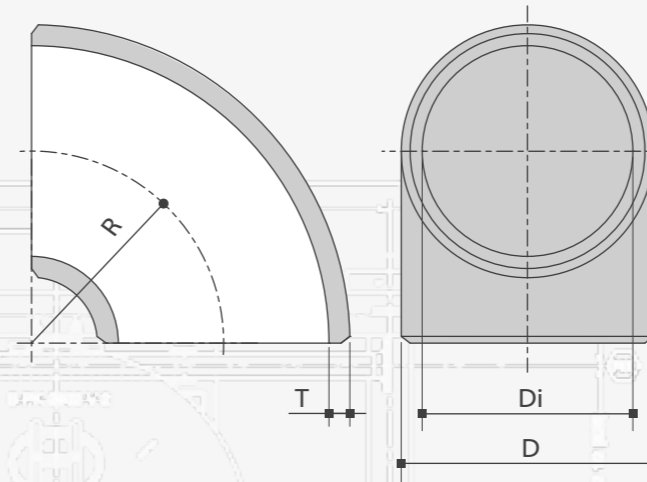
304 (L) EN 1.4301
EN 1.4307
316 (L) EN 1.4401
EN 1.4404

ASTM



304 (L) EN 1.4301
EN 1.4307
316 (L) EN 1.4401
EN 1.4404

ASTM



D	D	T	T	Di	R	kg/pc
inch	mm	SCH	mm	mm	mm	
1/2"	21,34	S10	2,11	17,12	38,10	0,06
1/2"	21,34	S40	2,77	15,80	38,10	0,08
3/4"	26,67	S10	2,11	22,45	28/38	0,06
3/4"	26,67	S40	2,87	20,93	28/38	0,10
1"	33,40	S10	2,77	27,86	38,10	0,15
1"	33,40	S40	3,38	26,64	38,10	0,16
1 1/4"	42,16	S10	2,77	36,62	47,60	0,20
1 1/4"	42,16	S40	3,56	35,04	47,60	0,25
1 1/2"	48,26	S10	2,77	42,72	57,20	0,28
1 1/2"	48,26	S40	3,68	40,90	57,20	0,36
2"	60,33	S10	2,77	54,79	76,20	0,47
2"	60,33	S40	3,91	52,51	76,20	0,65
2 1/2"	73,03	S10	3,05	66,93	95,30	0,79
2 1/2"	73,03	S40	5,16	62,71	95,30	1,29
3"	88,90	S10	3,05	82,80	114,30	1,16
3"	88,90	S40	5,49	77,92	114,30	2,02
3 1/2"	101,60	S10	3,05	95,50	133,40	1,56
3 1/2"	101,60	S40	5,74	90,12	133,40	2,84
4"	114,30	S10	3,05	108,20	152,40	2,00
4"	114,30	S40	6,02	102,26	152,40	3,84

art.n° 304(L)	art.n° 316(L)
2000402160	2001602160
2000402180	2001602180
2000402605	2001602605
2000402615	2001602615
2000403325	2001603325
2000403335	2001603335
2000404210	2001604210
2000404220	2001604220
2000404805	2001604805
2000404815	2001604815
2000406070	2001606070
2000406080	2001606080
2000407320	2001607320
2000407330	2001607330
2000408870	2001608870
2000408875	2001608875
2000410185	2001610185
2000410190	2001610190
2000411480	2001611480
2000411490	2001611490

D	D	T	T	Di	R	kg/pc
inch	mm	SCH	mm	mm	mm	
5"	141,30	S10	3,40	134,50	190,50	3,46
5"	141,30	S40	6,44	128,42	190,50	6,51
6"	168,28	S10	3,40	161,48	228,50	4,96
6"	168,28	S40	7,11	154,06	228,50	10,60
8"	219,08	S10	3,76	211,56	304,80	9,55
8"	219,08	S40	8,18	202,72	305,00	20,30
10"	273,05	S10	4,19	264,67	381,00	16,60
10"	273,05	S40	9,27	254,51	381,00	36,00
12"	323,85	S10	4,57	314,71	457,20	25,80
12"	323,85	S40	9,52	304,81	457,20	53,00
14"	355,60	S10	4,78	346,04	533,40	34,60
14"	355,60	S40	9,53	336,54	533,40	66,36
16"	406,40	S10	4,78	396,84	609,60	45,20
16"	406,40	S40	9,53	387,34	609,60	89,20
18"	457,20	S10	4,78	447,64	685,80	57,30
18"	457,20	S40	9,52	438,16	685,80	110,67
20"	508,00	S10	5,54	496,92	762,00	82,00
20"	508,00	S40	9,53	488,94	762,00	136,99
24"	609,60	S10	6,35	596,90	914,00	136,00
24"	609,60	S40	9,53	590,54	914,00	198,05

art.n° 304(L)	art.n° 316(L)
2000414130	2001614130
2000414140	2001614140
2000416810	2001616810
2000416820	2001616820
2000421910	2001621910
2000421930	2001621930
2000427380	2001627380
2000427390	2001627390
2000432305	2001632305
2000432315	2001632315
2000435585	2001635585
2000435590	2001635590
2000440685	2001640685
2000440690	2001640690
2000445785	2001645785
2000445790	2001645790
2000450880	2001650880
2000450885	2001650885
2000460960	2001660960
2000460965	2001660965

ASTM A 403 WPW

ASTM A 403 WPW

ASTM A 403

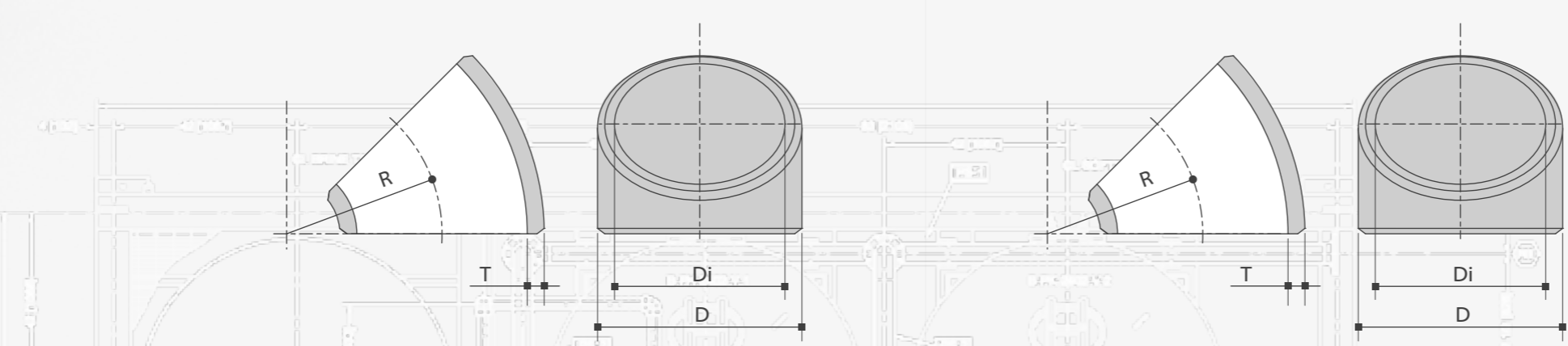
ASTM A 403

304 (L) EN 1.4301
EN 1.4307
316 (L) EN 1.4401
EN 1.4404

304 (L) EN 1.4301
EN 1.4307
316 (L) EN 1.4401
EN 1.4404

ASTM

ASTM



D	D	T	T	Di	R	kg/pc
inch	mm	SCH	mm	mm	mm	
1/2"	21,34	S10	2,11	17,12	38,10	0,03
1/2"	21,34	S40	2,77	15,80	38,10	0,04
3/4"	26,67	S10	2,11	22,45	38,10	0,03
3/4"	26,67	S40	2,87	20,93	38,10	0,05
1"	33,40	S10	2,77	27,86	38,10	0,08
1"	33,40	S40	3,38	26,64	38,10	0,08
1 1/4"	42,16	S10	2,77	36,62	47,60	0,10
1 1/4"	42,16	S40	3,56	35,04	47,60	0,13
1 1/2"	48,26	S10	2,77	42,72	57,20	0,14
1 1/2"	48,26	S40	3,68	40,90	57,20	0,18
2"	60,33	S10	2,77	54,79	76,20	0,24
2"	60,33	S40	3,91	52,51	76,20	0,33
2 1/2"	73,03	S10	3,05	66,93	95,30	0,40
2 1/2"	73,03	S40	5,16	62,71	95,30	0,65
3"	88,90	S10	3,05	82,80	114,30	0,63
3"	88,90	S40	5,49	77,92	114,30	1,01
4"	114,30	S10	3,05	108,20	152,40	1,00
4"	114,30	S40	6,02	102,26	152,40	1,92
5"	141,30	S10	3,40	134,50	190,50	4,71
5"	141,30	S40	6,44	128,42	190,50	3,24

art.n° 304(L)	art.n° 316(L)
2020402160	2021602160
2000402179	2001602181
2020402605	2021602605
2000402625	2001602616
2020403325	2021603325
2000403336	2021603335
2020404210	2021604210
2070404220	2071604220
2020404805	2021604805
2020404815	2021604815
2020406070	2021606070
2020406080	2021606080
2020407320	2021607320
2020407330	2021607330
2020408870	2021608870
2020408875	2021608875
2020411480	2021611480
2020411490	2021611490
2020414130	2021614130
2020414140	2021614140

D	D	T	T	Di	R	kg/pc
inch	mm	SCH	mm	mm	mm	
6"	168,28	S10	3,40	161,48	228,50	2,48
6"	168,28	S40	7,11	154,06	228,50	5,05
8"	219,08	S10	3,76	211,56	304,80	4,78
8"	219,08	S40	8,18	202,72	305,00	10,15
10"	273,05	S10	4,19	264,67	381,00	8,30
10"	273,05	S40	9,27	254,51	381,00	18,00
12"	323,85	S10	4,57	314,71	457,20	12,90
12"	323,85	S40	9,52	304,81	457,20	26,50
14"	355,60	S10	4,78	346,04	533,40	28,63
14"	355,60	S40	9,53	336,54	533,40	32,93
16"	406,40	S10	4,78	396,84	609,60	22,60
16"	406,40	S40	9,53	387,34	609,60	43,31
18"	457,20	S10	4,78	447,64	685,80	28,65
18"	457,20	S40	9,52	438,16	685,80	84,70
20"	508,00	S10	5,54	496,92	762,00	63,35
20"	508,00	S40	9,53	488,94	762,00	105,00
24"	609,60	S10	6,35	596,90	914,00	106,40
24"	609,60	S40	9,53	590,54	914,00	151,20

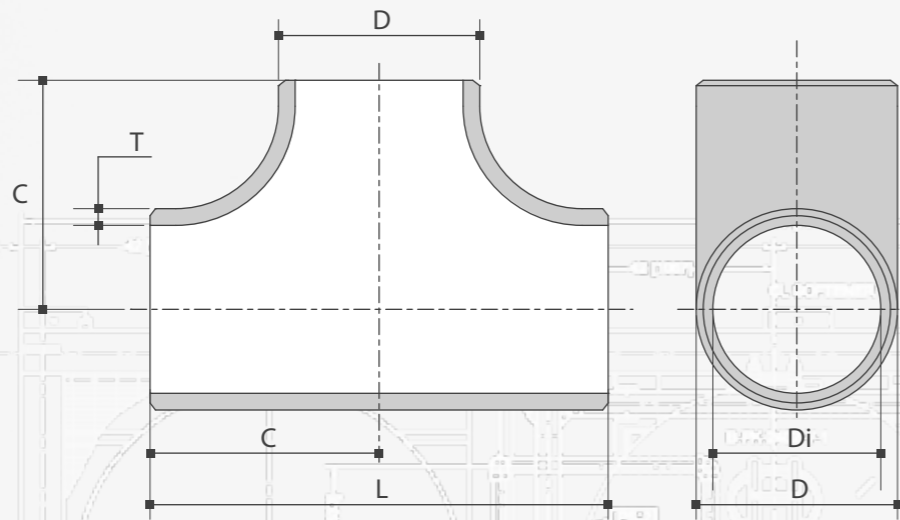
art.n° 304(L)	art.n° 316(L)
2020416810	2021616810
2020416820	2021616820
2020421910	2021621910
2020421920	2021621920
2020427380	2021627380
2020427390	2021627390
2000432304	2001632304
2000432314	2001632314
2020435585	2021635585
2020435590	2021635590
2000440684	2001640684
2000440694	2001640694
2000445780	2001645780
2000445781	2001645781
2000450879	2001650879
2000450889	2001650889
2000460980	2001660980
2000460990	2001660990

ASTM A 403 WPW

ASTM A 403 WPW

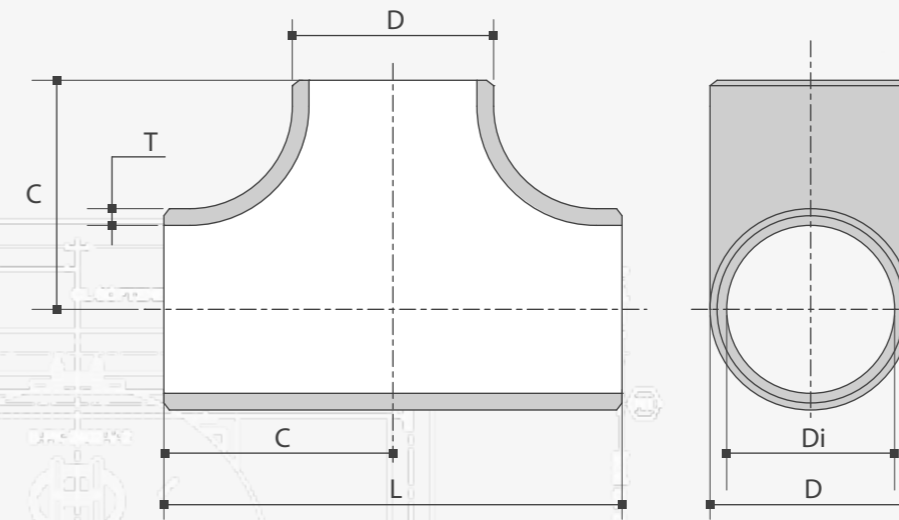
304 (L) EN 1.4301
EN 1.4307
316 (L) EN 1.4401
EN 1.4404

ASTM



304 (L) EN 1.4301
EN 1.4307
316 (L) EN 1.4401
EN 1.4404

ASTM



D	D	T	T	Di	C	L	kg/pc
inch	mm	SCH	mm	mm	mm	mm	
1/2"	21,34	10S	2,11	17,12	25,40	50,80	0,07
1/2"	21,34	40S	3,77	13,80	25,40	50,80	0,08
3/4"	26,67	10S	2,11	22,45	28,60	57,20	0,09
3/4"	26,67	40S	2,87	20,93	28,60	57,20	0,11
1"	33,40	10S	2,77	27,86	38,10	76,20	0,20
1"	33,40	40S	3,38	26,64	38,10	76,20	0,24
1 1/4"	42,16	10S	2,77	36,62	47,60	95,20	0,33
1 1/4"	42,16	40S	3,56	35,04	47,60	95,20	0,41
1 1/2"	48,26	10S	2,77	42,72	57,20	114,40	0,46
1 1/2"	48,26	40S	3,68	40,90	57,20	114,40	0,60
2"	60,33	10S	2,77	54,79	63,50	127,00	0,63
2"	60,33	40S	3,91	52,51	63,50	127,00	0,87
2 1/2"	73,03	10S	3,05	66,93	76,20	152,40	1,01
2 1/2"	73,03	40S	5,16	62,71	76,20	152,40	1,66
3"	88,90	10S	3,05	82,80	85,70	171,40	1,37
3"	88,90	40S	5,49	77,92	85,70	171,40	1,90
4"	114,30	10S	3,05	108,20	104,80	209,60	2,15
4"	114,30	40S	6,02	102,26	104,80	209,60	4,13
5"	141,30	10S	3,40	134,50	123,80	247,60	3,48
5"	141,30	40S	6,55	128,20	123,80	247,60	6,55

art.n° 304(L)	art.n° 316(L)
2100402160	2101602160
2100402180	2101602180
2100402605	2101602605
2100402615	2101602615
2100403325	2101603325
2100403335	2101603335
2100404210	2101604210
2100404220	2101604220
2100404805	2101604805
2100404815	2101604815
2100406070	2101606070
2100406080	2101606080
2100407320	2101607320
2100407330	2101607330
2100408870	2101608870
2100408875	2101608875
2100411480	2101611480
2100411490	2101611490
2100414130	2101614130
2100414140	2101614140

D	D	T	T	Di	C	L	kg/pc
inch	mm	SCH	mm	mm	mm	mm	
6"	168,28	10S	3,40	161,48	142,80	285,60	4,76
6"	168,28	40S	7,11	154,06	142,80	285,60	9,73
8"	219,08	10S	3,76	211,56	177,80	355,60	8,46
8"	219,08	40S	8,18	202,72	177,80	355,60	18,00
10"	273,05	10S	4,19	264,67	215,90	431,80	14,20
10"	273,05	40S	9,27	254,51	215,90	431,80	30,80
12"	323,85	10S	4,57	314,71	254,00	508,00	21,60
12"	323,85	40S	9,52	304,81	254,00	508,00	56,65
14"	355,60	10S	4,78	346,04	279,00	558,00	27,30
14"	355,60	40S	9,53	336,54	279,00	558,00	71,21
16"	406,40	10S	4,78	396,84	304,80	609,60	44,69
16"	406,40	40S	9,53	387,34	304,80	609,60	88,56
18"	457,20	10S	4,78	447,64	343,00	686,00	73,00
18"	457,20	40S	9,53	438,14	343,00	686,00	147,00
20"	508,00	10S	5,54	496,92	381,00	762,00	111,00
20"	508,00	40S	9,53	488,94	381,00	762,00	182,00
24"	609,60	10S	6,35	596,90	432,00	864,00	149,00
24"	609,60	40S	9,53	590,54	432,00	864,00	254,00

art.n° 304(L)	art.n° 316(L)
2100416810	2101616810
2100416820	2101616820
2100421910	2101621910
2100421930	2101621930
2100427380	2101627380
2100427390	2101627390
2100432305	2101632305
2100432315	2101632315
2100435585	2101635585
2100435590	2101635590
2100440685	2101640685
2100440690	2101640690
2100445785	2101645785
2100445790	2101645790
2100450885	2101650885
2100450890	2101650890
2100460985	2101660985
2100460990	2101660990

ASTM A 403 WPW

ASTM A 403 WPW

ASTM A 403

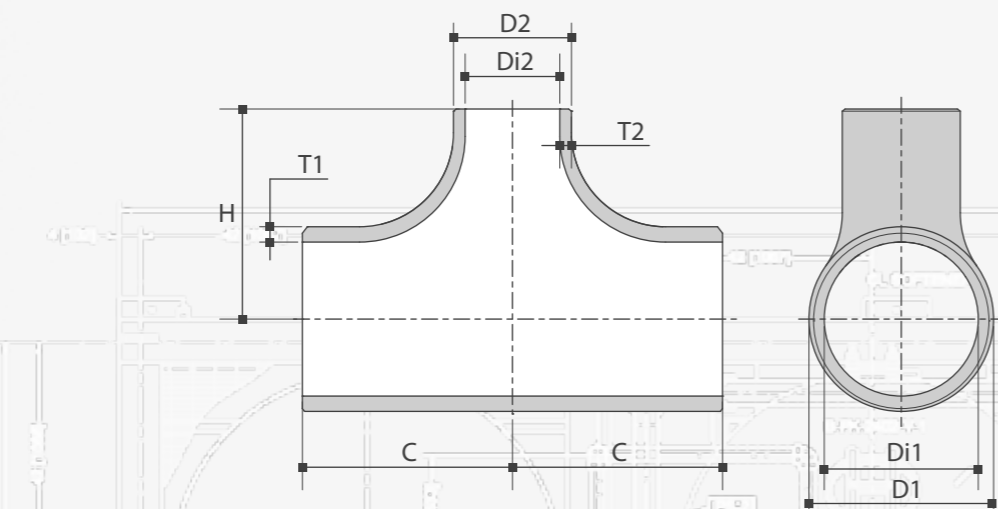
304 (L)

EN 1.4301
EN 1.4307

316 (L)

EN 1.4401
EN 1.4404

ASTM



D1	D2	D1	D2	T	T1	T2	Di1	Di2	C	H	kg/pc
inch	inch	mm	mm	SCH	mm	mm	mm	mm	mm	mm	
8"	4"	219,08	114,30	10S	3,76	3,05	211,6	108,2	178,00	156	9,50
8"	4"	219,08	114,30	40S	8,18	6,02	202,7	102,3	178,00	156	20,67
8"	6"	219,08	168,28	10S	3,76	3,40	211,6	161,5	178,00	168	9,50
8"	6"	219,08	168,28	40S	8,18	7,11	202,7	154,1	178,00	168	20,67
10"	6"	273,05	168,28	10S	4,19	3,40	264,7	161,5	216,00	194	17,50
10"	6"	273,05	168,28	40S	9,27	7,11	254,5	154,1	216,00	194	38,72
10"	8"	273,05	219,08	10S	4,19	3,76	264,7	211,6	216,00	203	17,50
10"	8"	273,05	219,08	40S	9,27	8,18	254,5	202,7	216,00	203	38,72
12"	6"	323,85	168,28	10S	4,57	3,4	314,7	161,5	254,00	219	25,00
12"	6"	323,85	168,28	40S	9,53	7,11	304,8	154,1	254,00	219	52,13
12"	8"	323,85	219,08	10S	4,57	3,76	314,7	211,6	254,00	229	25,00
12"	8"	323,85	219,08	40S	9,53	8,18	304,8	202,7	254,00	229	52,13
12"	10"	323,85	273,05	10S	4,57	4,19	314,7	264,7	254,00	241	25,00
12"	10"	323,85	273,05	40S	9,53	9,27	304,8	254,5	254,00	241	52,13

art.n° 304(L) art.n° 316(L)

2200421950	2201621950
2200421951	2201621951
2200421985	2201621985
2200421990	2201621990
2200427340	2201627340
2200427345	2201627345
2200427380	2201627380
2200427385	2201627385
2200432375	2201632375
2200432376	2201632376
2200432380	2201632380
2200432381	2201632381
2200432385	2201632385
2200432390	2201632390

ASTM A 403 WPW

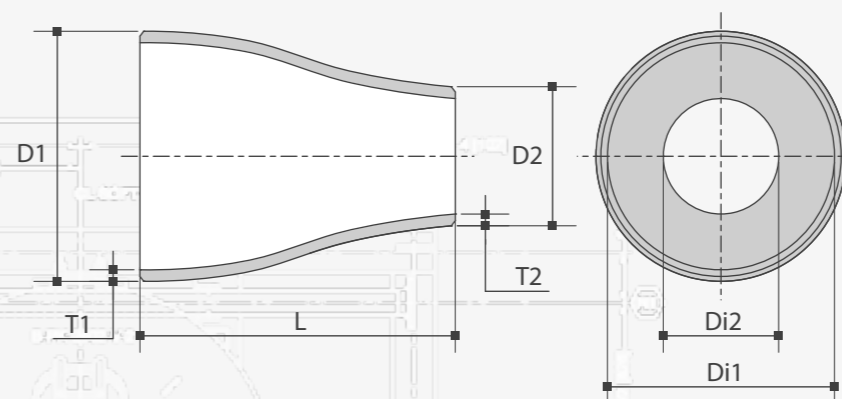
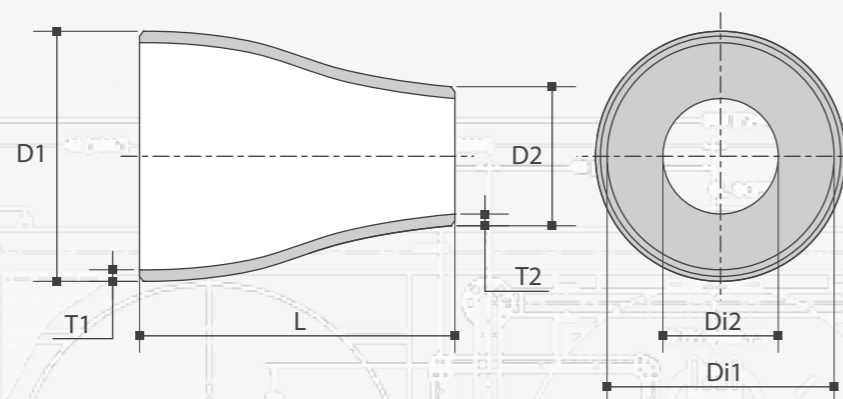
ASTM A 403 WPW

304 (L) EN 1.4301
EN 1.4307
316 (L) EN 1.4401
EN 1.4404

304 (L) EN 1.4301
EN 1.4307
316 (L) EN 1.4401
EN 1.4404

ASTM

ASTM



D1	D2	D1	D2	T	T1	T2	Di1	Di2	L	kg/pc	art.n° 304(L)	art.n° 316(L)
inch	inch	mm	mm	SCH	mm	mm	mm	mm	mm			
5"	3"	141,30	88,90	S10	3,40	3,05	134,50	82,80	127,00	1,55	2600414140	2601614140
5"	3"	141,30	88,90	S40	6,55	5,49	128,20	77,92	127,00	2,99	2600414150	2601614150
5"	4"	141,30	114,30	S10	3,40	3,05	134,50	108,20	127,00	1,55	2600414160	2601614160
5"	4"	141,30	114,30	S40	6,55	6,02	128,20	102,26	127,00	2,99	2600414165	2601614165
6"	3"	168,30	88,90	S10	3,40	3,05	161,50	82,80	140,00	1,55	2600416830	2601616830
6"	3"	168,30	88,90	S40	7,11	5,49	154,08	77,92	140,00	3,24	2600416835	2601616835
6"	4"	168,30	114,30	S10	3,40	3,05	161,50	108,20	140,00	1,55	2600416850	2601616850
6"	4"	168,30	114,30	S40	7,11	6,02	154,08	102,26	140,00	3,24	2600416855	2601616855
6"	5"	168,30	141,30	S10	3,40	3,40	161,50	134,50	140,00	1,55	2600416875	2601616875
6"	5"	168,30	141,30	S40	7,11	6,55	154,08	128,20	140,00	3,24	2600416880	2601616880
8"	4"	219,10	114,30	S10	3,76	3,05	211,58	108,20	152,00	3,07	2600421940	2601621940
8"	4"	219,10	114,30	S40	8,18	6,02	202,74	102,26	152,00	6,68	2600421945	2601621945
8"	5"	219,10	141,30	S10	3,76	3,40	211,58	134,50	152,00	3,07	2600421955	2601621955
8"	5"	219,10	141,30	S40	8,18	6,55	202,74	128,20	152,00	6,68	2600421960	2601621960
8"	6"	219,10	168,30	S10	3,76	3,40	211,58	161,50	152,00	3,07	2600421985	2601621985
8"	6"	219,10	168,30	S40	8,18	7,11	202,74	154,08	152,00	6,68	2600421990	2601621990
10"	6"	273,05	168,30	S10	4,19	3,40	264,67	161,50	178,00	5,00	2600427340	2601627340
10"	6"	273,05	168,30	S40	9,27	7,11	254,51	154,08	178,00	11,06	2600427345	2601627345
10"	8"	273,05	219,10	S10	4,19	3,76	264,67	211,58	178,00	5,00	2600427380	2601627380
10"	8"	273,05	219,10	S40	9,27	8,18	254,51	202,74	178,00	11,06	2600427385	2601627385
12"	6"	323,85	168,30	S10	4,57	3,40	314,71	161,50	203,00	5,00	2600432340	2601632340
12"	6"	323,85	168,30	S40	9,53	7,11	304,79	154,08	203,00	10,43	2600432345	2601632345
12"	8"	323,85	219,10	S10	4,57	3,76	314,71	211,58	203,00	7,43	2600432360	2601632360
12"	8"	323,85	219,10	S40	9,53	8,18	304,79	202,74	203,00	15,49	2600432365	2601632365
12"	10"	323,85	273,05	S10	4,57	4,19	314,71	264,67	203,00	7,43	2600432385	2601632385
12"	10"	323,85	273,05	S40	9,53	9,27	304,79	254,51	203,00	15,49	2600432390	2601632390
14"	8"	355,60	219,10	S10	4,78	3,76	346,04	211,58	330,00	13,84	2600435542	2601635542
14"	8"	355,60	219,10	S40	9,53	8,18	336,54	202,74	330,00	27,59	2600435543	2601635543
14"	10"	355,60	273,05	S10	4,78	4,19	346,04	264,67	330,00	13,84	2600435570	2601635570
14"	10"	355,60	273,05	S40	9,53	9,27	336,54	254,51	330,00	27,59	2600435571	2601635571

D1	D2	D1	D2	T	T1	T2	Di1	Di2	L	kg/pc	art.n° 304(L)	art.n° 316(L)
inch	inch	mm	mm	SCH	mm	mm	mm	mm	mm			
14"	12"	355,60	323,85	S10	4,78	4,57	346,04	314,71	330,00	13,84	2600435575	2601635575
14"	12"	355,60	323,85	S40	9,53	9,53	336,54	304,79	330,00	27,59	2600435580	2601635580
16"	8"	406,40	219,10	S10	3,75	4,78	398,90	209,54	356,00	36,81	2600440654	2601640654
16"	8"	406,40	219,10	S40	8,18	9,53	390,04	200,04	356,00	73,62	2600440655	2601640655
16"	10"	406,40	273,05	S10	4,78	4,19	396,84	264,67	356,00	16,76	2600440665	2601640665
16"	10"	406,40	273,05	S40	9,53	9,27	387,34	254,51	356,00	33,41	2600440667	2601640667
16"	12"	406,40	323,85	S10	4,78	4,57	396,84	314,71	356,00	16,76	2600440681	2601640681
16"	12"	406,40	323,85	S40	9,53	9,53	387,34	304,79	356,00	33,41	2600440683	2601640683
16"	14"	406,40	355,60	S10	4,78	4,78	396,84	346,04	356,00	16,76	2600440690	2601640690
16"	14"	406,40	355,60	S40	9,53	9,53	387,34	336,54	356,00	33,41	2600440695	2601640695
20"	12"	508,00	323,85	S10	4,57	5,54	498,86	312,77	508,00	71,50	2600450873	2601650873
20"	12"	508,00	323,85	S40	9,53	9,53	488,94	304,79	508,00	143,0	2600450874	2601650874
20"	14"	508,00	355,60	S10	5,54	4,78	496,92	346,04	508,00	36,41	2600450878	2601650878
20"	14"	508,00	355,60	S40	9,53	9,53	488,94	336,54	508,00	62,63	2600450879	2601650879
20"	16"	508,00	406,40	S10	5,54	4,78	496,92	396,84	508,00	36,41	2600450880	2601650890
20"	16"	508,00	406,40	S40	9,53	9,53	488,94	387,34	508,00	62,63	2600450891	2601650891
20"	18"	508,00	457,20	S10	5,54	4,78	496,92	447,64	508,00	36,41	2600450894	2601650894
20"	18"	508,00	457,20	S40	9,53	9,53	488,94	438,14	508,00	62,63	2600450895	2601650895
24"	18"	609,60	457,20	S10	6,35	4,78	596,90	447,64	508,00	51,47	2600460685	2601660685
24"	18"	609,60	457,20	S40	9,53	9,53	590,54	438,14	508,00	77,25	2600460695	2601660695

D1	D2	D1	D2	T	T1	T2	Di1	Di2	L	kg/pc
----	----	----	----	---	----	----	-----	-----	---	-------

ASTM A 403 WPW

ASTM A 403 WPW

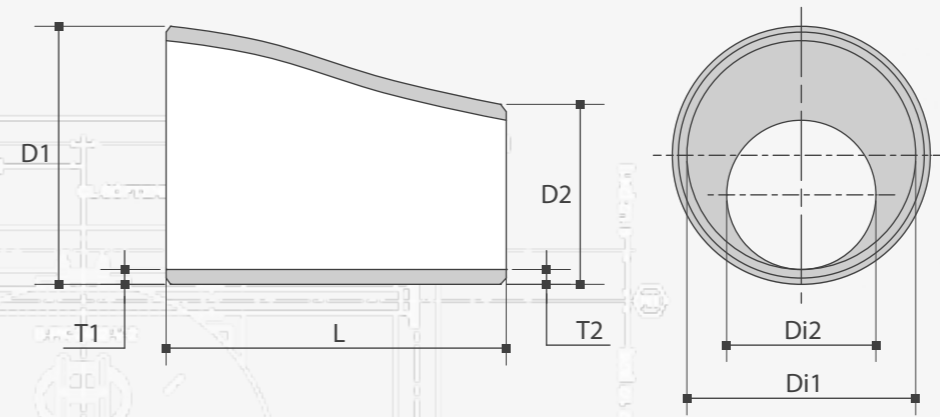
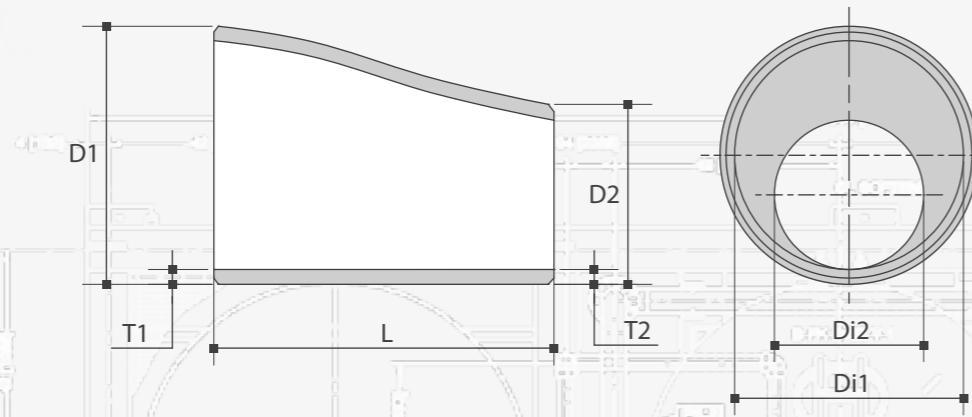
304 (L)

EN 1.4301
EN 1.4307

316 (L)

EN 1.4401
EN 1.4404

ASTM



EN 1.4301
EN 1.4307

304 (L)

EN 1.4401
EN 1.4404

316 (L)

ASTM

D1	D2	D1	D2	T	T1	T2	Di1	Di2	L	kg/pc	art.n° 304(L)	art.n° 316(L)
inch	inch	mm	mm	SCH	mm	mm	mm	mm	mm			
5"	3"	141,30	88,90	S10	3,40	3,05	134,50	82,80	127,00	1,55	2700414140	2701614140
5"	3"	141,30	88,90	S40	6,55	5,49	128,20	77,92	127,00	2,99	2700414145	2701614145
5"	4"	141,30	114,30	S10	3,40	3,05	134,50	108,20	127,00	1,55	2700414160	2701614160
5"	4"	141,30	114,30	S40	6,55	6,02	128,20	102,26	127,00	2,99	2700414165	2701614165
6"	3"	168,30	88,90	S10	3,40	3,05	161,50	82,80	140,00	1,55	2700416830	2701616830
6"	3"	168,30	88,90	S40	7,11	5,49	154,08	77,92	140,00	3,24	2700416835	2701616835
6"	4"	168,30	114,30	S10	3,40	3,05	161,50	108,20	140,00	1,55	2700416850	2701616850
6"	4"	168,30	114,30	S40	7,11	6,02	154,08	102,26	140,00	3,24	2700416855	2701616855
6"	5"	168,30	141,30	S10	3,40	3,40	161,50	134,50	140,00	1,55	2700416875	2701616875
6"	5"	168,30	141,30	S40	7,11	6,55	154,08	128,20	140,00	3,24	2700416880	2701616880
8"	4"	219,10	114,30	S10	3,76	3,05	211,58	108,20	152,00	3,07	2700421940	2701621940
8"	4"	219,10	114,30	S40	8,18	6,02	202,74	102,26	152,00	6,68	2700421945	2701621945
8"	5"	219,10	141,30	S10	3,76	3,40	211,58	134,50	152,00	3,07	2700421955	2701621955
8"	5"	219,10	141,30	S40	8,18	6,55	202,74	128,20	152,00	6,68	2700421960	2701621960
8"	6"	219,10	168,30	S10	3,76	3,40	211,58	161,50	152,00	3,07	2700421985	2701621985
8"	6"	219,10	168,30	S40	8,18	7,11	202,74	154,08	152,00	6,68	2700421990	2701621990
10"	6"	273,05	168,30	S10	4,19	3,40	264,67	161,50	178,00	5,00	2700427340	2701627340
10"	6"	273,05	168,30	S40	9,27	7,11	254,51	154,08	178,00	11,06	2700427345	2701627345
10"	8"	273,05	219,10	S10	4,19	3,76	264,67	211,58	178,00	5,00	2700427380	2701627380
10"	8"	273,05	219,10	S40	9,27	8,18	254,51	202,74	178,00	11,06	2700427385	2701627385
12"	6"	323,85	168,30	S10	4,57	3,40	314,71	161,50	203,00	5,00	2700432340	2701632340
12"	6"	323,85	168,30	S40	9,53	7,11	304,79	154,08	203,00	10,43	2700432345	2701632345
12"	8"	323,85	219,10	S10	4,57	3,76	314,71	211,58	203,00	7,43	2700432360	2701632360
12"	8"	323,85	219,10	S40	9,53	8,18	304,79	202,74	203,00	15,49	2700432365	2701632365
12"	10"	323,85	273,05	S10	4,57	4,19	314,71	264,67	203,00	7,43	2700432385	2701632385
12"	10"	323,85	273,05	S40	9,53	9,27	304,79	254,51	203,00	15,49	2700432390	2701632390
14"	8"	355,60	219,10	S10	4,78	3,76	346,04	211,58	330,00	13,84	2700435542	2701635542
14"	8"	355,60	219,10	S40	9,53	8,18	336,54	202,74	330,00	27,59	2700435545	2701635545
14"	10"	355,60	273,05	S10	4,78	4,19	346,04	264,67	330,00	13,84	2700435573	2701635573
14"	10"	355,60	273,05	S40	9,53	9,27	336,54	254,51	330,00	27,59	2700435574	2701635574

D1	D2	D1	D2	T	T1	T2	Di1	Di2	L	kg/pc
----	----	----	----	---	----	----	-----	-----	---	-------

D1	D2	D1	D2	T	T1	T2	Di1	Di2	L	kg/pc	art.n° 304(L)	art.n° 316(L)
inch	inch	mm	mm	SCH	mm	mm	mm	mm	mm			
14"	12"	355,60	323,85	S10	4,78	4,57	346,04	314,71	330,00	13,84	2700435575	2701635575
14"	12"	355,60	323,85	S40	9,53	9,53	336,54	304,79	330,00	27,59	2700435580	2701635580
16"	8"	406,40	219,10	S10	3,75	4,78	398,90	209,54	356,00	36,81	2700440640	2701640640
16"	8"	406,40	219,10	S40	8,18	9,53	390,04	200,04	356,00	73,62	2700440645	2701640645
16"	10"	406,40	273,05	S10	4,78	4,19	396,84	264,67	356,00	16,76	2700440650	2701640650
16"	10"	406,40	273,05	S40	9,53	9,27	387,34	254,51	356,00	33,41	2700440655	2701640655
16"	12"	406,40	323,85	S10	4,78	4,57	396,84	314,71	356,00	16,76	2700440685	2701640685
16"	12"	406,40	323,85	S40	9,53	9,53	387,34	304,79	356,00	33,41	2700440687	2701640687
16"	14"	406,40	355,60	S10	4,78	4,78	396,84	346,04	356,00	16,76	2700440688	2701640688
16"	14"	406,40	355,60	S40	9,53	9,53	387,34	336,54	356,00	33,41	2700440690	2701640690
20"	12"	508,00	323,85	S10	4,57	5,54	498,86	312,77	508,00	71,50	2700450860	2701650860
20"	12"	508,00	323,85	S40	9,53	9,53	488,94	304,79	508,00	143,0	2700450865	2701650865
20"	14"	508,00	355,60	S10	5,54	4,78	496,92	346,04	508,00	36,41	2700450878	2701650878
20"	14"	508,00	355,60	S40	9,53	9,53	488,94	336,54	508,00	62,63	2700450879	2701650879
20"	16"	508,00	406,40	S10	5,54	4,78	496,92	396,84	508,00	36,41	2700450880	2701650880
20"	16"	508,00	406,40	S40	9,53	9,53	488,94	387,34	508,00	62,63	2700450885	2701650885
20"	18"	508,00	457,20	S10	5,54	4,78	496,92	447,64	508,00	36,41	2700450890	2701650890
20"	18"	508,00	457,20	S40	9,53	9,53	488,94	438,14	508,00	62,63	2700450895	2701650895
24"	18"	609,60	457,20	S10	6,35	4,78	596,90	447,64	508,00	51,47	2700460910	2701660910
24"	18"	609,60	457,20	S40	9,53	9,53	590,54	438,14	508,00	77,25	2700460915	2701660915

D1	D2	D1	D2	T	T1	T2	Di1	Di2	L	kg/pc	art.n° 304(L)	art.n° 316(L)
inch	inch	mm	mm	SCH	mm	mm	mm	mm	mm			

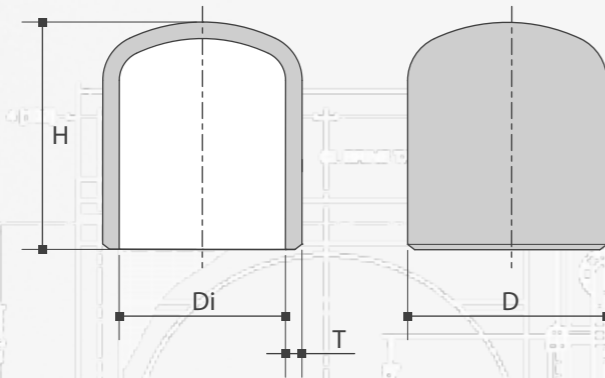
304 (L)

EN 1.4301
EN 1.4307

316 (L)

EN 1.4401
EN 1.4404

ASTM



D	D	T	T	Di	H	kg/pc
inch	mm	SCH	mm	mm	mm	
1/2"	21,34	10S	2,11	17,12	25,40	0,05
1/2"	21,34	40S	2,77	15,80	25,40	0,07
3/4"	26,67	10S	2,11	22,45	25,40	0,07
3/4"	26,67	40S	2,87	20,93	25,40	0,10
1"	33,40	10S	2,77	27,86	38,10	0,11
1"	33,40	40S	3,38	26,64	38,10	0,13
1 1/4"	42,16	10S	2,77	36,62	38,10	0,16
1 1/4"	42,16	40S	3,56	35,04	38,10	0,21
1 1/2"	48,26	10S	2,77	42,72	38,10	0,17
1 1/2"	48,26	40S	3,68	40,90	38,10	0,23
2"	60,33	10S	2,77	54,79	38,10	0,23
2"	60,33	40S	3,91	52,51	38,10	0,32
2 1/2"	73,03	10S	3,05	66,93	38,10	0,38
2 1/2"	73,03	40S	5,16	62,71	38,10	0,64
3"	88,90	10S	3,05	82,80	50,80	0,54
3"	88,90	40S	5,49	77,92	50,80	0,97
4"	114,30	10S	3,05	108,20	63,50	0,84
4"	114,30	40S	6,02	102,26	63,50	1,66
5"	141,30	10S	3,40	134,50	76,20	1,21
5"	141,30	40S	6,55	128,20	76,20	2,33

art.n° 304(L)	art.n° 316(L)
2500402160	2501602160
2500402180	2501602180
2500402605	2501602605
2500402615	2501602615
2500403325	2501603325
2500403335	2501603335
2500404210	2501604210
2500404220	2501604220
2500404805	2501604805
2500404815	2501604815
2500406070	2501606070
2500406080	2501606080
2500407320	2501607320
2500407330	2501607330
2500408870	2501608870
2500408875	2501608875
2500411480	2501611480
2500411490	2501611490
2500414130	2501614130
2500414140	2501614140

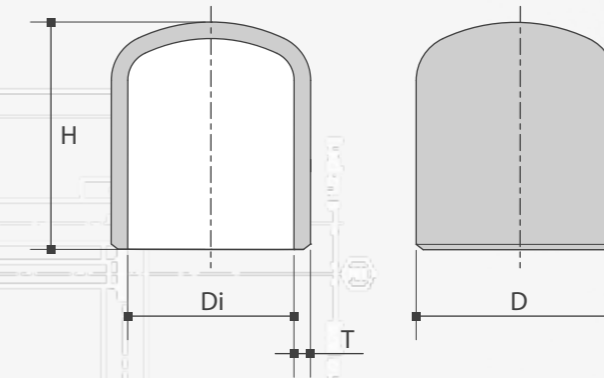
304 (L)

EN 1.4301
EN 1.4307

316 (L)

EN 1.4401
EN 1.4404

ASTM



D	D	T	T	Di	H	kg/pc
inch	mm	SCH	mm	mm	mm	
6"	168,28	10S	3,40	161,48	88,90	1,90
6"	168,28	40S	7,11	154,06	88,90	3,97
8"	219,08	10S	3,76	211,56	101,60	2,58
8"	219,08	40S	8,18	202,72	101,60	5,61
10"	273,05	10S	4,19	264,67	127,00	5,10
10"	273,05	40S	9,27	254,51	127,00	11,28
12"	323,85	10S	4,57	314,71	152,40	7,13
12"	323,85	40S	9,53	304,79	152,40	14,87
14"	355,60	10S	4,78	346,04	165,10	9,92
14"	355,60	40S	9,53	336,54	165,10	19,78
16"	406,40	10S	4,78	396,84	177,80	12,55
16"	406,40	40S	9,53	387,34	177,80	25,02
18"	457,20	10S	4,78	447,64	203,20	15,94
18"	457,20	40S	9,53	438,14	203,20	31,78
20"	508,00	10S	5,54	496,92	228,60	20,24
20"	508,00	40S	9,53	488,94	228,60	34,82
24"	609,60	10S	6,35	596,90	266,70	29,75
24"	609,60	40S	9,53	590,54	266,70	44,65

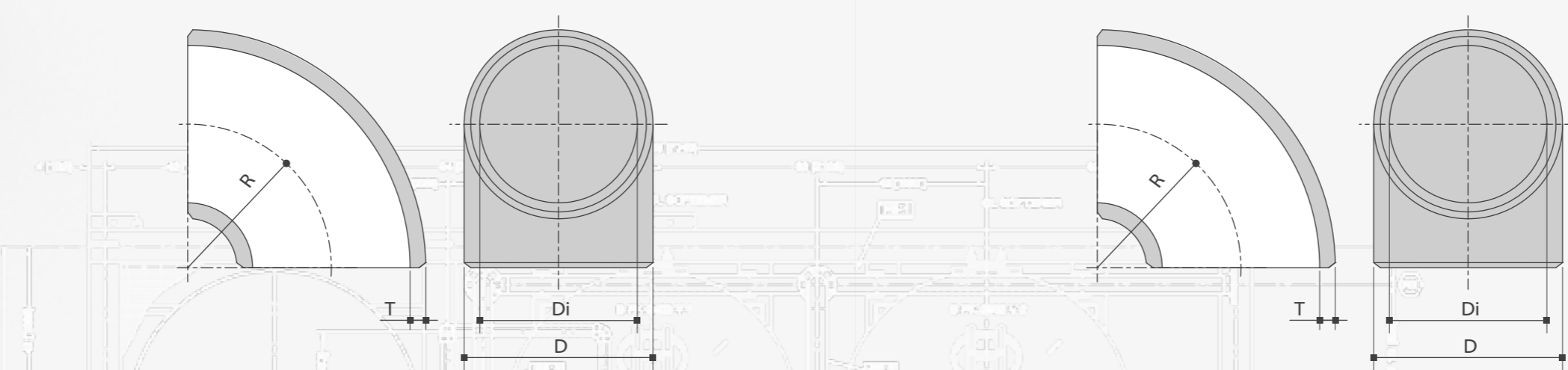
art.n° 304(L)	art.n° 316(L)
2500416810	2501616810
2500416820	2501616820
2500421910	2501621910
2500421930	2501621930
2500427380	2501627380
2500427390	2501627390
2500432305	2501632305
2500432315	2501632315
2500435585	2501635585
2500435595	2501635595
2500440685	2501640685
2500440690	2501640690
2500445710	2501645710
2500445720	2501645720
2500450880	2501650880
2500450890	2501650890
2500460950	2501660950
2500460960	2501660960

304 (L) EN 1.4301
EN 1.4307
316 (L) EN 1.4401
EN 1.4404

304 (L) EN 1.4301
EN 1.4307
316 (L) EN 1.4401
EN 1.4404

ASTM

ASTM



D	D	T	T	Di	R	kg/pc
inch	mm	SCH	mm	mm	mm	
1/2"	21,34	S10	2,11	17,12	38,10	0,06
1/2"	21,34	S40	2,77	15,80	38,10	0,08
1/2"	21,34	S80	3,73	13,88	38,10	0,11
3/4"	26,67	S10	2,11	22,45	38,10	0,07
3/4"	26,67	S40	2,87	20,93	38,10	0,11
3/4"	26,67	S80	3,91	18,85	38,10	0,15
1"	33,40	S10	2,77	27,86	38,10	0,14
1"	33,40	S40	3,38	26,64	38,10	0,16
1"	33,40	S80	4,55	24,30	38,10	0,22
1 1/4"	42,16	S10	2,77	36,62	47,60	0,19
1 1/4"	42,16	S40	3,56	35,04	47,60	0,25
1 1/4"	42,16	S80	4,85	32,46	47,60	0,34
1 1/2"	48,26	S10	2,77	42,72	57,20	0,27
1 1/2"	48,26	S40	3,68	40,90	57,20	0,37
1 1/2"	48,26	S80	5,08	38,10	57,20	0,51
2"	60,33	S10	2,77	54,79	76,20	0,47
2"	60,33	S40	3,91	52,51	76,20	0,66
2"	60,33	S80	5,54	49,25	76,20	0,94
2 1/2"	73,30	S10	3,05	67,20	95,30	0,78
2 1/2"	73,30	S40	5,16	62,98	95,30	1,32
2 1/2"	73,30	S80	7,01	59,28	95,30	1,79
3"	88,90	S10	3,05	82,80	114,30	1,13
3"	88,90	S40	5,49	77,92	114,30	2,02
3"	88,90	S80	7,62	73,66	114,30	2,80

art.n° 304(L)	art.n° 316(L)
2050402160	2051602160
2050402180	2051602180
2050402190	2051602190
2050402605	2051602605
2050402615	2051602615
2050402625	2051602625
2050403325	2051603325
2050403335	2051603335
2050403340	2051603340
2050404210	2051604210
2050404220	2051604220
2050404225	2051604225
2050404805	2051604805
2050404815	2051604815
2050404820	2051604820
2050406070	2051606070
2050406080	2051606080
2050406090	2051606090
2050407320	2051607320
2050407330	2051607330
2050407340	2051607340
2050408870	2051608870
2050408875	2051608875
2050408880	2051608880

D	D	T	T	Di	R	kg/pc
inch	mm	SCH	mm	mm	mm	
3 1/2"	101,60	S10	3,05	95,50	133,40	1,54
3 1/2"	101,60	S40	5,74	90,12	133,40	2,96
4"	114,30	S10	3,05	108,20	152,40	1,94
4"	114,30	S40	6,02	102,26	152,40	3,88
4"	141,30	S80	8,56	124,18	152,40	5,52
5"	141,30	S10	3,40	134,50	190,50	3,36
5"	141,30	S40	6,55	128,20	190,50	6,62
6"	168,28	S10	34,00	100,28	228,60	4,81
6"	168,28	S40	7,11	154,06	228,60	10,60
8"	219,08	S10	3,76	211,56	304,80	9,27
8"	219,08	S40	8,18	202,72	304,80	20,30
10"	273,05	S10	4,19	264,67	381,00	16,70
10"	273,05	S40	9,27	254,51	381,00	36,00
12"	323,85	S10	4,57	314,71	457,00	28,00
12"	323,85	S40	9,52	304,81	457,00	54,00

art.n° 304(L)	art.n° 316(L)
2050410185	2051610185
2050410190	2051610190
2050411480	2051611480
2050411490	2051611490
2050411492	2051611492
2050414130	2051614130
2050414140	2051614140
2050416810	2051616810
2050416820	2051616820
2050421910	2051621910
2050421930	2051621930
2050427380	2051627380
2050427390	2051627390
2050432305	2051632305
2050432315	2051632315

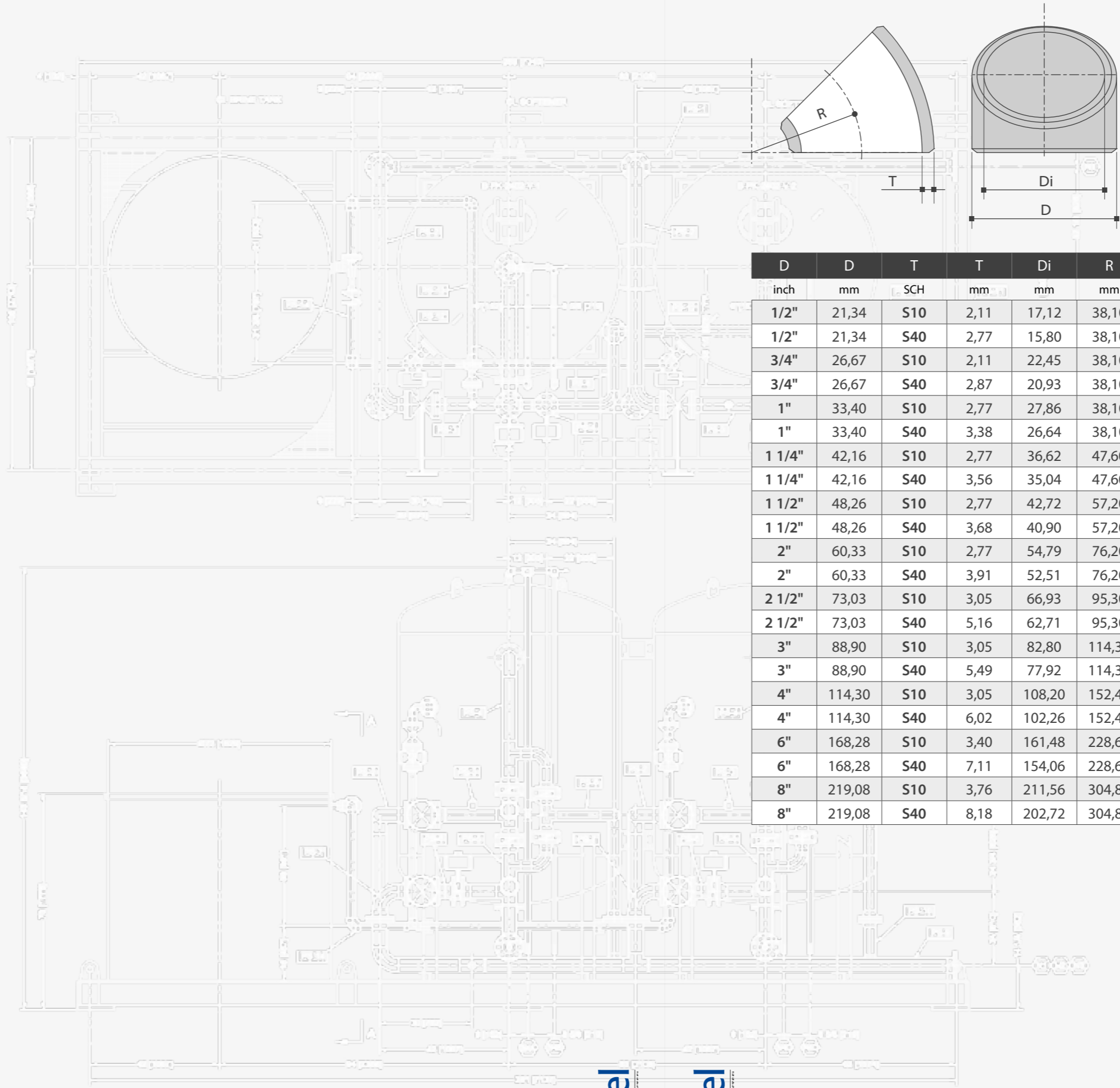
ASTM A 403 WPS

ASTM A 403 WPS



EN 1.4301 304 (L)
 EN 1.4307
 EN 1.4401 316 (L)
 EN 1.4404

ASTM



D	D	T	T	Di	R	kg/pc	art.n°	
							304(L)	316(L)
1/2"	21,34	S10	2,11	17,12	38,10	0,04	2050402161	2051602161
1/2"	21,34	S40	2,77	15,80	38,10	0,06	2050402179	2051602181
3/4"	26,67	S10	2,11	22,45	38,10	0,05	2050402606	2051602606
3/4"	26,67	S40	2,87	20,93	38,10	0,08	2050402616	2051602616
1"	33,40	S10	2,77	27,86	38,10	0,10	2050403326	2051603326
1"	33,40	S40	3,38	26,64	38,10	0,11	2050403336	2051603336
1 1/4"	42,16	S10	2,77	36,62	47,60	0,13	2050404211	2051604211
1 1/4"	42,16	S40	3,56	35,04	47,60	0,18	2050404221	2051604221
1 1/2"	48,26	S10	2,77	42,72	57,20	0,19	2050404870	2051604806
1 1/2"	48,26	S40	3,68	40,90	57,20	0,26	2050404816	2051604816
2"	60,33	S10	2,77	54,79	76,20	0,33	2050406071	2051606071
2"	60,33	S40	3,91	52,51	76,20	0,46	2050406081	2051606081
2 1/2"	73,03	S10	3,05	66,93	95,30	0,55	2050407321	2051607321
2 1/2"	73,03	S40	5,16	62,71	95,30	0,92	2050407331	2051607331
3"	88,90	S10	3,05	82,80	114,30	0,79	2050408871	2051608871
3"	88,90	S40	5,49	77,92	114,30	1,41	2050408876	2051608876
4"	114,30	S10	3,05	108,20	152,40	1,36	2050411481	2051611481
4"	114,30	S40	6,02	102,26	152,40	2,72	2050411494	2051611491
6"	168,28	S10	3,40	161,48	228,60	3,37	2050416811	2051616811
6"	168,28	S40	7,11	154,06	228,60	7,42	2050416822	2051616821
8"	219,08	S10	3,76	211,56	304,80	6,49	2050421911	2051621911
8"	219,08	S40	8,18	202,72	304,80	14,21	2050421931	2051621931

ASTM A 403 WPS

ASTM A 403 WPS

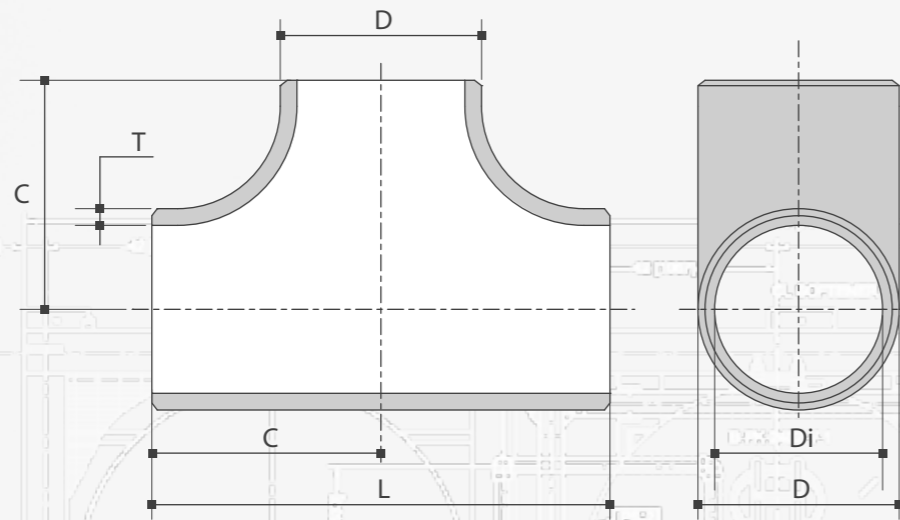
304 (L)

EN 1.4301
EN 1.4307

316 (L)

EN 1.4401
EN 1.4404

ASTM



D	D	T	T	Di	C	L	kg/pc
inch	mm	SCH	mm	mm	mm	mm	
1/2"	21,34	10S	2,11	17,12	25,00	50,00	0,10
1/2"	21,34	40S	3,77	13,80	25,00	50,00	0,14
1/2"	21,34	80S	3,73	13,88	25,00	50,00	0,17
3/4"	26,67	10S	2,11	22,45	29,00	58,00	0,15
3/4"	26,67	40S	2,87	20,93	29,00	58,00	0,20
3/4"	26,67	80S	3,91	18,85	29,00	58,00	0,26
1"	33,40	10S	2,77	27,86	38,00	76,00	0,29
1"	33,40	40S	3,38	26,64	38,00	76,00	0,33
1"	33,40	80S	4,55	24,30	38,00	76,00	0,48
1 1/4"	42,16	10S	2,77	36,62	48,00	96,00	0,45
1 1/4"	42,16	40S	3,56	35,04	48,00	96,00	0,55
1 1/4"	42,16	80S	4,85	32,46	48,00	96,00	0,78
1 1/2"	48,26	10S	2,77	42,72	57,00	114,00	0,60
1 1/2"	48,26	40S	3,68	40,90	57,00	114,00	0,77
1 1/2"	48,26	80S	5,08	38,10	57,00	114,00	1,16
2"	60,33	10S	2,77	54,79	64,00	128,00	2,77
2"	60,33	40S	3,91	52,51	64,00	128,00	1,10
2"	60,33	80S	5,54	49,25	64,00	128,00	1,67
2 1/2"	73,03	10S	3,05	66,93	76,00	152,00	1,16
2 1/2"	73,03	40S	5,16	62,71	76,00	152,00	1,93
2 1/2"	73,03	80S	7,01	59,01	76,00	152,00	2,89
3"	88,90	10S	3,05	82,80	86,00	172,00	1,60
3"	88,90	40S	5,49	77,92	86,00	172,00	2,80
3"	88,90	80S	7,62	73,66	86,00	172,00	4,25

art.n° 304(L)

art.n° 316(L)

2150402160	2151602160
2150402180	2151602180
2150402190	2151602190
2150402605	2151602605
2150402615	2151602615
2150402625	2151602625
2150403325	2151603325
2150403335	2151603335
2150403340	2151603340
2150404210	2151604210
2150404220	2151604220
2150404225	2151604225
2150404805	2151604805
2150404815	2151604815
2150404820	2151604820
2150406070	2151606070
2150406080	2151606080
2150406090	2151606090
2150407320	2151607320
2150407330	2151607330
2150407340	2151607340
2150408870	2151608870
2150408875	2151608875
2150408880	2151608880

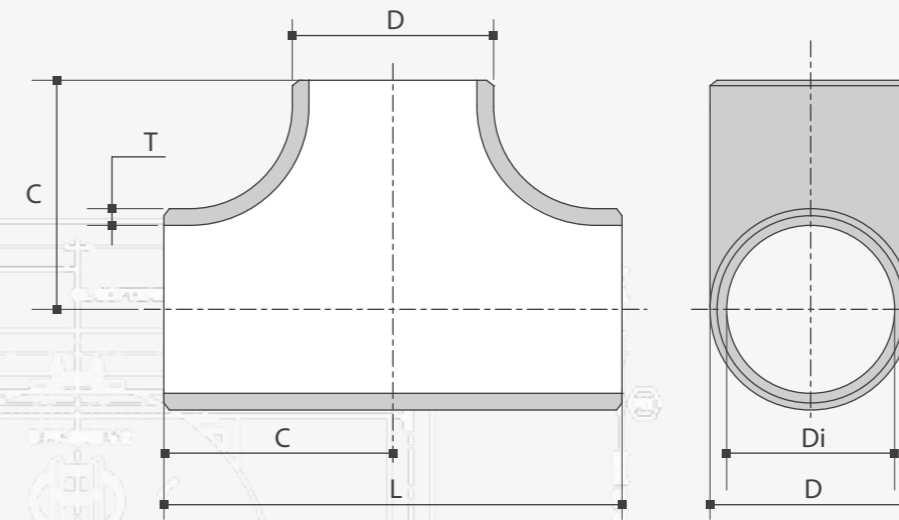
304 (L)

EN 1.4301
EN 1.4307

316 (L)

EN 1.4401
EN 1.4404

ASTM



D	D	T	T	Di	C	L	kg/pc
inch	mm	SCH	mm	mm	mm	mm	
4"	114,30	10S	3,05	108,20	105,00	210,00	2,55
4"	114,30	40S	6,02	102,26	105,00	210,00	4,71
4"	114,30	80S	8,56	97,18	105,00	210,00	7,31
5"	141,30	10S	3,40	134,50	124,00	248,00	4,00
5"	141,30	40S	6,55	128,20	124,00	248,00	7,60
6"	168,28	10S	3,40	161,48	143,00	286,00	5,50
6"	168,28	40S	7,11	154,06	143,00	286,00	11,00
8"	219,08	10S	3,76	211,56	178,00	356,00	9,50
8"	219,08	40S	8,18	202,72	178,00	356,00	19,50
10"	273,05	10S	4,19	264,67	216,00	432,00	17,50
10"	273,05	40S	9,27	254,51	216,00	432,00	35,00
12"	323,85	10S	4,57	314,71	254,00	508,00	25,00
12"	323,85	40S	9,52	304,81	254,00	508,00	48,00

art.n° 304(L)

art.n° 316(L)

2150411480	2151611480
2150411490	2151611490
2150411492	2151611492
2150414130	2151614130
2150414140	2151614140
2150416810	2151616810
2150416820	2151616820
2150421910	2151621910
2150421930	2151621930
2150427380	2151627380
2150427390	2151627390
2150432305	2151632305
2150432315	2151632315

ASTM A 403 WPS

ASTM A 403 WPS

ASTM A 403

ASTM A 403

304 (L)

EN 1.4301
EN 1.4307

316 (L)

EN 1.4401
EN 1.4404

304 (L)

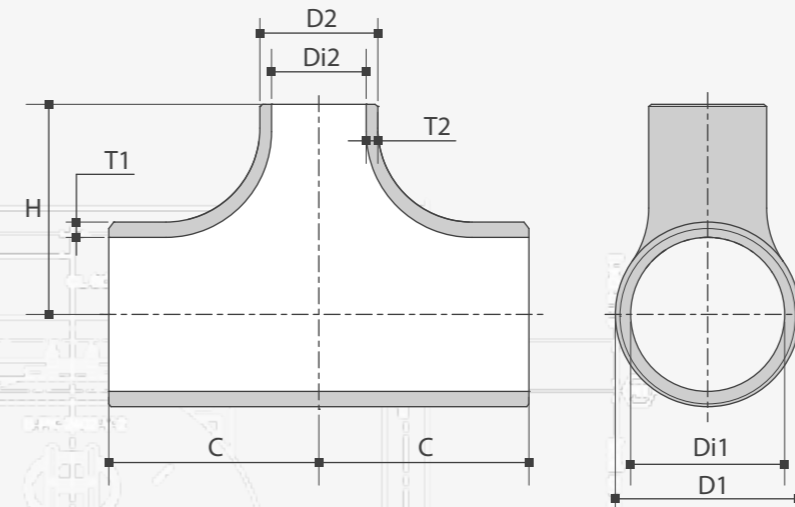
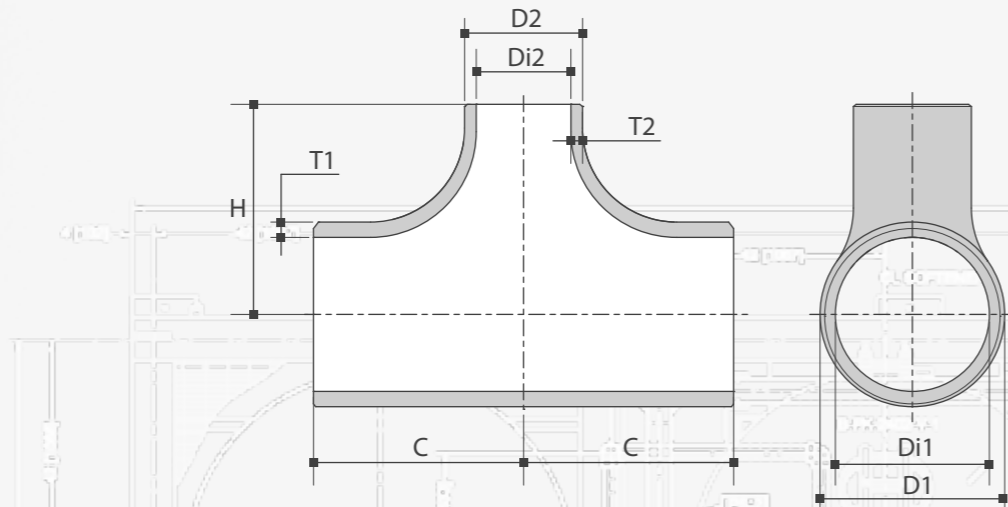
EN 1.4301
EN 1.4307

316 (L)

EN 1.4401
EN 1.4404

ASTM

ASTM



D1	D2	D1	D2	T	T1	T2	Di1	Di2	C	H	kg/pc	art.n° 304(L)	art.n° 316(L)
inch	inch	mm	mm	SCH	mm	mm	mm	mm	mm	mm			
3/4"	1/2"	26,67	21,34	10S	2,11	2,11	22,5	17,1	28,58	29	0,15	2250402620	2251602620
3/4"	1/2"	26,67	21,34	40S	2,87	2,77	20,9	15,8	28,58	29	0,20	2250402625	2251602625
1"	1/2"	33,40	21,34	10S	2,77	2,11	27,9	17,1	38,10	38	0,29	2250403320	2251603320
1"	1/2"	33,40	21,34	40S	3,38	2,77	26,6	15,8	38,10	38	0,35	2250403325	2251603330
1"	3/4"	33,40	26,67	10S	2,77	2,11	27,9	22,5	38,10	38	0,29	2250403350	2251603350
1"	3/4"	33,40	26,67	40S	3,38	2,87	26,6	20,9	38,10	38	0,35	2250403360	2251603360
1 1/4"	1/2"	42,16	21,34	10S	2,77	2,11	36,6	17,1	47,60	48	0,45	2250404220	2251604220
1 1/4"	1/2"	42,16	21,34	40S	3,56	2,77	35,0	15,8	47,60	48	0,58	2250404225	2251604225
1 1/4"	3/4"	42,16	26,67	10S	2,77	2,11	36,6	22,5	47,60	48	0,45	2250404228	2251604228
1 1/4"	3/4"	42,16	26,67	40S	3,56	2,87	35,0	20,9	47,60	48	0,58	2250404230	2251604230
1 1/4"	1"	42,16	33,40	10S	2,77	2,77	36,6	27,9	47,60	48	0,45	2250404280	2251604280
1 1/4"	1"	42,16	33,40	40S	3,56	3,38	35,0	26,6	47,60	48	0,58	2250404235	2251604235
1 1/2"	1/2"	48,26	21,34	10S	2,77	2,11	42,7	17,1	57,15	57	0,60	2250404819	2251604820
1 1/2"	1/2"	48,26	21,34	40S	3,68	2,77	40,9	15,8	57,15	57	0,80	2250404820	2251604821
1 1/2"	3/4"	48,26	26,67	10S	2,77	2,11	42,7	22,5	57,15	57	0,60	2250404830	2251604830
1 1/2"	3/4"	48,26	26,67	40S	3,68	2,87	40,9	20,9	57,15	57	0,80	2250404835	2251604835
1 1/2"	1"	48,26	33,40	10S	2,77	2,77	42,7	27,9	57,15	57	0,60	2250404845	2251604845
1 1/2"	1"	48,26	33,40	40S	3,68	3,38	40,9	26,6	57,15	57	0,80	2250404850	2251604850
1 1/2"	1 1/4"	48,26	42,16	10S	2,77	2,77	42,7	36,6	57,15	57	0,60	2250404860	2251604860
1 1/2"	1 1/4"	48,26	42,16	40S	3,68	3,56	40,9	35,0	57,15	57	0,80	2250404870	2251604870
2"	3/4"	60,33	26,67	10S	2,77	2,11	54,8	22,5	63,50	44	0,80	2250406030	2251606030
2"	3/4"	60,33	26,67	40S	3,91	2,87	52,5	20,9	63,50	44	1,13	2250406035	2251606035
2"	1"	60,33	33,40	10S	2,77	2,77	54,8	27,9	63,50	51	0,80	2250406050	2251606045
2"	1"	60,33	33,40	40S	3,91	3,38	52,5	26,6	63,50	51	1,13	2250406055	2251606050
2"	1 1/4"	60,33	42,16	10S	2,77	2,77	54,8	36,6	63,50	57	0,80	2250406060	2251606060
2"	1 1/4"	60,33	42,16	40S	3,91	3,56	52,5	35,0	63,50	57	1,13	2250406065	2251606065
2"	1 1/2"	60,33	48,26	10S	2,77	2,77	54,8	42,7	63,50	60	0,80	2250406070	2251606075
2"	1 1/2"	60,33	48,26	40S	3,91	3,68	52,5	40,9	63,50	60	1,13	2250406080	2251606080

D1	D2	D1	D2	T	T1	T2	Di1	Di2	C	H	kg/pc	art.n° 304(L)	art.n° 316(L)
inch	inch	mm	mm	SCH	mm	mm	mm	mm	mm	mm			
2 1/2"	1"	73,05	33,40	10S	3,05	2,77	66,95	27,86	76,20	57	1,16	2250407340	2251607340
2 1/2"	1"	73,05	33,40	40S	5,16	3,38	62,73	26,64	76,20	57	1,96	2250407350	2251607350
2 1/2"	1 1/4"	73,05	42,16	10S	2,77	2,77	67,5	36,6	76,20	64	1,16	2250407365	2251607365
2 1/2"	1 1/4"	73,05	42,16	40S	5,16	3,56	62,7	35,0	76,20	64	1,96	2250407370	2251607370
2 1/2"	1 1/2"	73,05	48,26	10S	3,05	2,77	67,0	42,7	76,20	67	1,16	2250407320	2251607320
2 1/2"	1 1/2"	73,05	48,26	40S	5,16	3,68	62,7	40,9	76,20	67	1,96	2250407380	2251607380
2 1/2"	2"	73,05	60,33	10S	3,05	2,77	67,0	54,8	76,20	70	1,16	2250407385	2251607385
2 1/2"	2"	73,05	60,33	40S	5,16	3,91	62,7	52,5	76,20	70	1,96	2250407390	2251607390
3"	1"	88,90	33,40	10S	3,05	2,77	82,8	27,9	85,73	67	1,60	2250408830	2251608815
3"	1"	88,90	33,40	40S	5,49	3,38	77,9	26,6	85,73	67	2,88	2250408816	2251608816
3"	1 1/4"	88,90	42,16	10S	3,05	2,77	82,8	36,6	85,73	70	1,60	2250408820	2251608820
3"	1 1/4"	88,90	42,16	40S	5,49	3,56	77,9	35,0	85,73	70	2,88	2250408825	2251608825
3"	1 1/2"	88,90	48,26	10S	3,05	2,77	82,8	42,7	85,73	73	1,60	2250408840	2251608840
3"	1 1/2"	88,90	48,26	40S	5,49	3,68	77,9	40,9	85,73	73	2,88	2250408850	2251608850
3"	2"	88,90	60,33	10S	3,05	2,77	82,8	54,8	85,73	76	1,60	2250408860	2251608860
3"	2"	88,90	60,33	40S	5,49	3,91	77,9	52,5	85,73	76	2,88	2250408865	2251608865
3"	2 1/2"	88,90	73,05	10S	3,05	3,05	82,8	67,0	85,73	83	1,60	2250408870	2251608870
3"	2 1/2"	88,90	73,05	40S	5,49	5,16	77,9	62,7	85,73	83	2,88	2250408880	2251608880
4"	1 1/2"	114,30	48,26	10S	3,05	2,77	108,2	42,7	104,78	86	2,55	2250411430	2251611430
4"	1 1/2"	114,30	48,26	40S	6,02	3,68	102,3	40,9	104,78	86	5,03	2250411435	2251611435
4"	2"	114,30	60,33	10S	3,05	2,77	108,2	54,8	104,78	89	2,55	2250411450	2251611450
4"	2"	114,30	60,33	40S	6,02	3,91	102,3	52,5	104,78	89	5,03	2250411455	2251611455
4"	2 1/2"	114,30	73,05	10S	3,05	3,05	108,2	67,0	104,78	95	2,55	2250411456	2251611456
4"	2 1/2"	114,30	73,05	40S	6,02	5,16	102,3	62,7	104,78	95	5,03	2250411457	2251611457
4"	3"	114,30	88,90	10S	3,05	3,05	108,2	82,8	104,78	98	2,55	2250411460	2251611460
4"	3"	114,30	88,90	40S	6,02	5,49	102,3	77,9	104,78	98	5,03	2250411465	2251611465

D1	D2	D1	D2	T	T1	T2	Di1	Di2	C	H	kg/pc
----	----	----	----	---	----	----	-----	-----	---	---	-------

D1	D2	D1	D2	T	T1	T2	Di1	Di2	C	H	kg/pc
----	----	----	----	---	----	----	-----	-----	---	---	-------

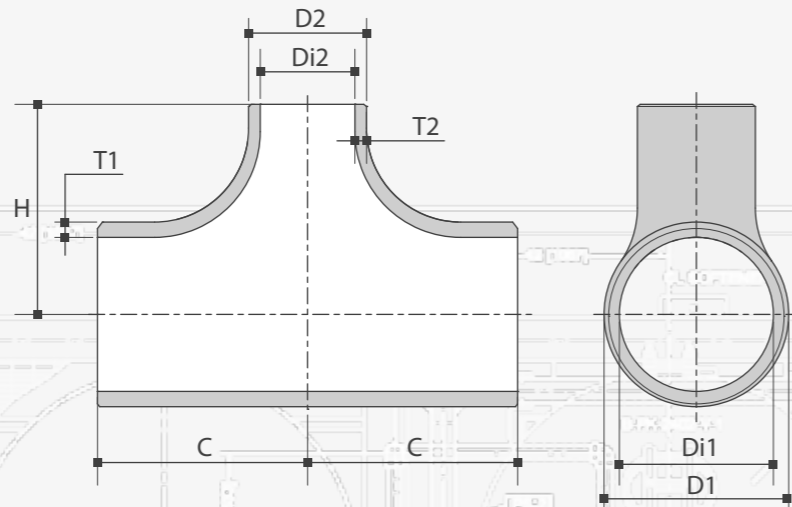
304 (L)

EN 1.4301
EN 1.4307

316 (L)

EN 1.4401
EN 1.4404

ASTM



D1	D2	D1	D2	T	T1	T2	Di1	Di2	C	H	kg/pc	art.n° 304(L)	art.n° 316(L)
inch	inch	mm	mm	SCH	mm	mm	mm	mm	mm	mm			
5"	2 1/2"	141,30	73,05	10S	3,40	3,05	134,5	67,0	124,00	111	4,80	2250414130	2251614130
5"	2 1/2"	141,30	73,05	40S	6,55	5,16	128,2	62,7	124,00	111	8,61	2250414135	2251614135
5"	3"	141,30	88,90	10S	3,40	3,05	134,5	82,8	124,00	111	4,00	2250414140	2251614140
5"	3"	141,30	88,90	40S	6,55	5,49	128,2	77,9	124,00	111	7,71	2250414145	2251614150
5"	4"	141,30	114,30	10S	3,40	3,05	134,5	108,2	124,00	117	4,00	2250414150	2251614160
5"	4"	141,30	114,30	40S	6,55	6,02	128,2	102,3	124,00	117	7,71	2250414165	2251614165
6"	3"	168,28	88,90	10S	3,40	3,05	161,5	82,8	142,88	124	5,50	2250416830	2251616830
6"	3"	168,28	88,90	40S	7,11	5,49	154,1	77,9	142,88	124	11,50	2250416835	2251616835
6"	4"	168,28	114,30	10S	3,40	3,05	161,5	108,2	142,88	130	5,50	2250416850	2251616850
6"	4"	168,28	114,30	40S	7,11	6,02	154,1	102,3	142,88	130	11,50	2250416855	2251616855
6"	5"	168,28	141,30	10S	3,40	3,05	161,5	135,2	142,88	137	5,50	2250416865	2251616865
6"	5"	168,28	141,30	40S	7,11	6,55	154,1	128,2	142,88	137	11,50	2250416870	2251616870
8"	4"	219,08	114,30	10S	3,76	3,05	211,6	108,2	178,00	156	9,50	2250421950	2251621950
8"	4"	219,08	114,30	40S	8,18	6,02	202,7	102,3	178,00	156	20,67	2250421960	2251621960
8"	6"	219,08	168,28	10S	3,76	3,40	211,6	161,5	178,00	168	9,50	2250421985	2251621985
8"	6"	219,08	168,28	40S	8,18	7,11	202,7	154,1	178,00	168	20,67	2250421990	2251621990
10"	6"	273,05	168,28	10S	4,19	3,40	264,7	161,5	216,00	194	17,50	2250427310	2251627310
10"	6"	273,05	168,28	40S	9,27	7,11	254,5	154,1	216,00	194	38,72	2250427315	2251627315
10"	8"	273,05	219,08	10S	4,19	3,76	264,7	211,6	216,00	203	17,50	2250427320	2251627320
10"	8"	273,05	219,08	40S	9,27	8,18	254,5	202,7	216,00	203	38,72	2250427325	2251627325
12"	6"	323,85	168,28	10S	4,57	3,4	314,7	161,5	254,00	219	25,00	2250432310	2251632310
12"	6"	323,85	168,28	40S	9,53	7,11	304,8	154,1	254,00	219	52,13	2250432315	2251632315
12"	8"	323,85	219,08	10S	4,57	3,76	314,7	211,6	254,00	229	25,00	2250432320	2251632320
12"	8"	323,85	219,08	40S	9,53	8,18	304,8	202,7	254,00	229	52,13	2250432325	2251632325
12"	10"	323,85	273,05	10S	4,57	4,19	314,7	264,7	254,00	241	25,00	2250432330	2251632330
12"	10"	323,85	273,05	40S	9,53	9,27	304,8	254,5	254,00	241	52,13	2250432335	2251632335

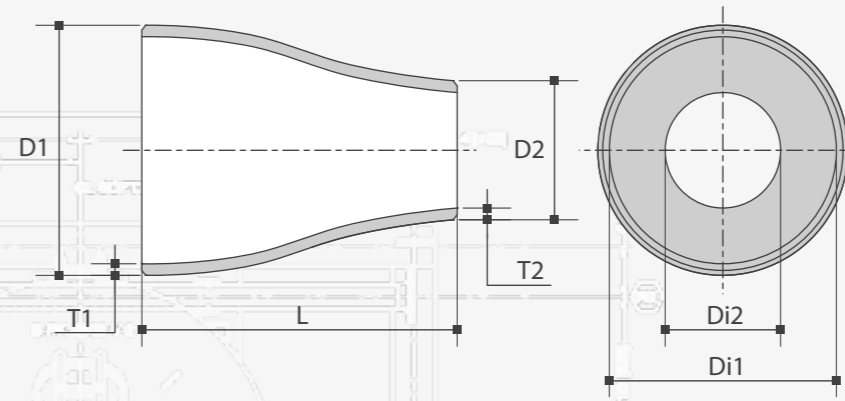
EN 1.4301
EN 1.4307

304 (L)

EN 1.4401
EN 1.4404

316 (L)

ASTM



D1	D2	D1	D2	T	T1	T2	Di1	Di2	L	kg/pc	art.n° 304(L)	art.n° 316(L)
inch	inch	mm	mm	SCH	mm	mm	mm	mm	mm			
3/4"	1/2"	26,67	21,34	S10	2,11	2,11	22,45	17,12	38,10	0,05	2650402610	2651602610
3/4"	1/2"	26,67	21,34	S40	2,87	2,77	20,93	15,80	38,10	0,07	2650402620	2651602620
1"	1/2"	33,40	21,34	S10	2,77	2,11	27,86	17,12	50,80	0,10	2650403320	2651603320
1"	1/2"	33,40	21,34	S40	3,38	2,77	26,64	15,80	50,80	0,12	2650403330	2651603330
1"	3/4"	33,40	26,67	S10	2,77	2,11	27,86	22,45	50,80	0,10	2650403350	2651603350
1"	3/4"	33,40	26,67	S40	3,38	2,87	26,64	20,93	50,80	0,12	2650403360	2651603360
1 1/4"	1/2"	42,16	21,34	S10	2,77	2,11	36,62	17,12	50,80	0,14	2650404220	2651604220
1 1/4"	1/2"	42,16	21,34	S40	3,56	2,77	35,04	15,80	50,80	0,18	2650404230	2651604230
1 1/4"	3/4"	42,16	26,67	S10	2,77	2,11	36,62	22,45	50,80	0,14	2650404250	2651604250
1 1/4"	3/4"	42,16	26,67	S40	3,56	2,87	35,04	20,93	50,80	0,18	2650404260	2651604260
1 1/4"	1"	42,16	33,40	S10	2,77	2,77	36,62	27,86	50,80	0,14	2650404280	2651604280
1 1/4"	1"	42,16	33,40	S40	3,56	3,38	35,04	26,64	50,80	0,18	2650404290	2651604290
1 1/2"	1/2"	48,26	21,34	S10	2,77	2,11	42,72	17,12	63,50	0,21	2650404815	2651604815
1 1/2"	1/2"	48,26	21,34	S40	3,68	2,77	40,90	15,80	63,50	0,28	2650404820	2651604820
1 1/2"	3/4"	48,26	26,67	S10	2,77	2,11	42,72	22,45	63,50	0,21	2650404830	2651604830
1 1/2"	3/4"	48,26	26,67	S40	3,68	2,87	40,90	20,93	63,50	0,28	2650404835	2651604835
1 1/2"	1"	48,26	33,40	S10	2,77	2,77	42,72	27,86	63,50	0,21	2650404845	2651604845
1 1/2"	1"	48,26	33,40	S40	3,68	3,38	40,90	26,64	63,50	0,28	2650404850	2651604850
1 1/2"	1 1/4"	48,26	42,16	S10	2,77	2,77	42,72	36,62	63,50	0,21	2650404860	2651604860
1 1/2"	1 1/4"	48,26	42,16	S40	3,68	3,56	40,90	35,04	63,50	0,28	2650404865	2651604865
2"	1/2"	60,33	21,34	S10	2,77	2,11	54,79	17,12	76,20	0,23	2650406015	2651606015
2"	1/2"	60,33	21,34	S40	3,91	2,77	52,51	15,80	76,20	0,28	2650406020	2651606020
2"	3/4"	60,33	26,67	S10	2,77	2,11	54,79	22,45	76,20	0,30	2650406030	2651606030
2"	3/4"	60,33	26,67	S40	3,91	2,77	52,51	21,13	76,20	0,42	2650406035	2651606035
2"	1"	60,33	33,40	S10	2,77	2,77	54,79	27,86	76,20	0,30	2650406045	2651606045
2"	1"	60,33	33,40	S40	3,91	3,38	52,51	26,64	76,20	0,42	2650406050	2651606050
2"	1 1/4"	60,33	42,16	S10	2,77	2,77	54,79	36,62	76,20	0,30	2650406060	2651606060
2"	1 1/4"	60,33	42,16	S40	3,91	3,56	52,51	35,04	76,20	0,42	2650406065	2651606065
2"	1 1/2"	60,33	48,26	S10	2,77	2,77	54,79	42,72	76,20	0,30	2650406075	2651606075
2"	1 1/2"	60,33	48,26	S40	3,91	3,68	52,51	40,90	76,20	0,42	2650406080	2651606080

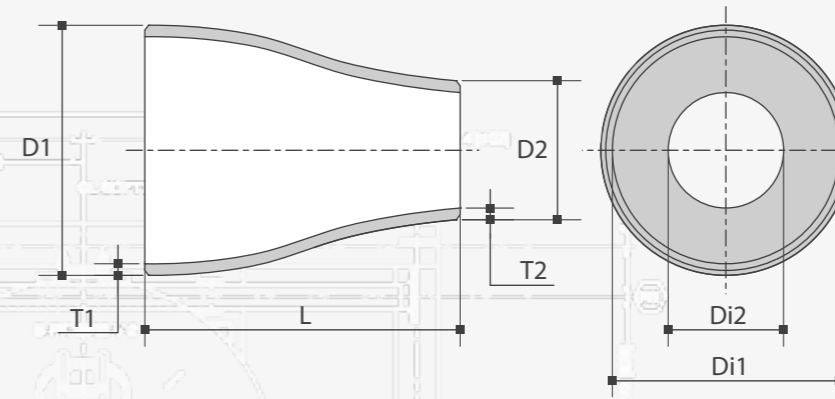
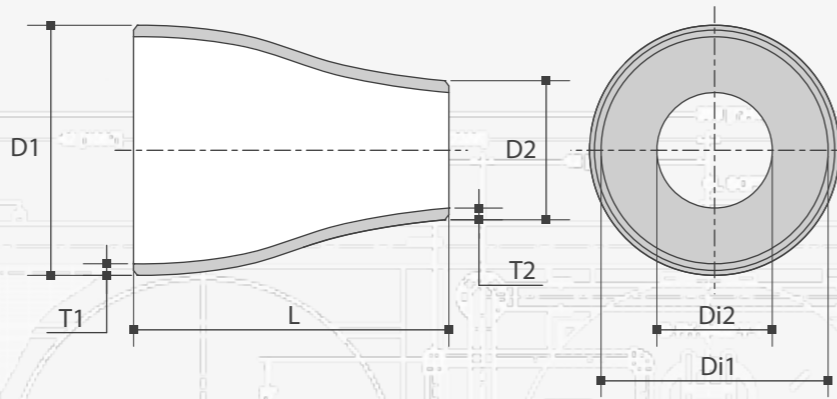
D1	D2	D1	D2	T	T1	T2	Di1	Di2	L	kg/pc
----	----	----	----	---	----	----	-----	-----	---	-------

304 (L) EN 1.4301
EN 1.4307
316 (L) EN 1.4401
EN 1.4404

304 (L) EN 1.4301
EN 1.4307
316 (L) EN 1.4401
EN 1.4404

ASTM

ASTM



D1	D2	D1	D2	T	T1	T2	Di1	Di2	L	kg/pc	art.n° 304(L)	art.n° 316(L)
inch	inch	mm	mm	SCH	mm	mm	mm	mm	mm			
2 1/2"	1 1/4"	73,03	42,16	S10	3,05	2,77	66,93	36,62	88,90	0,44	2650407365	2651607365
2 1/2"	1 1/4"	73,03	42,16	S40	5,16	3,56	62,71	35,04	88,90	0,74	2650407370	2651607370
2 1/2"	1 1/2"	73,03	48,26	S10	3,05	2,77	66,93	42,72	88,90	0,44	2650407375	2651607375
2 1/2"	1 1/2"	73,03	48,26	S40	5,16	3,68	62,71	40,90	88,90	0,74	2650407380	2651607380
2 1/2"	2"	73,03	60,33	S10	3,05	2,77	66,93	54,79	88,90	0,44	2650407385	2651607385
2 1/2"	2"	73,03	60,33	S40	5,16	3,91	62,71	52,51	88,90	0,74	2650407390	2651607390
3"	1"	88,90	33,40	S10	3,05	2,77	82,80	27,86	88,90	0,56	2650408815	2651608815
3"	1"	88,90	33,40	S40	5,49	3,38	77,92	26,64	88,90	1,01	2650408820	2651608820
3"	1 1/4"	88,90	42,16	S10	3,05	2,77	82,80	36,62	88,90	0,40	2650408830	2651608830
3"	1 1/4"	88,90	42,16	S40	5,49	3,56	77,92	35,04	88,90	0,78	2650408840	2651608840
3"	1 1/2"	88,90	48,26	S10	3,05	2,77	82,80	42,72	88,90	0,56	2650408845	2651608845
3"	1 1/2"	88,90	48,26	S40	5,49	3,68	77,92	40,90	88,90	1,01	2650408850	2651608850
3"	2"	88,90	60,33	S10	3,05	2,77	82,80	54,79	88,90	0,56	2650408860	2651608860
3"	2"	88,90	60,33	S40	5,49	3,91	77,92	52,51	88,90	1,01	2650408865	2651608865
3"	2 1/2"	88,90	73,03	S10	3,05	3,05	82,80	66,93	88,90	0,56	2650408870	2651608870
3"	2 1/2"	88,90	73,03	S40	5,49	5,16	77,92	62,71	88,90	1,01	2650408875	2651608875
4"	1 1/2"	114,30	48,26	S10	3,05	2,77	108,20	42,72	101,60	1,55	2650411435	2651611435
4"	1 1/2"	114,30	48,26	S40	6,02	3,68	102,26	40,90	101,60	3,06	2650411440	2651611440
4"	2"	114,30	60,33	S10	3,05	2,77	108,20	54,79	101,60	1,55	2650411450	2651611450
4"	2"	114,30	60,33	S40	6,02	3,91	102,26	52,51	101,60	3,06	2650411455	2651611455
4"	2 1/2"	114,30	73,03	S10	3,05	3,05	108,20	66,93	101,60	1,55	2650411460	2651611460
4"	2 1/2"	114,30	73,03	S40	6,02	5,16	102,26	62,71	101,60	3,06	2650411465	2651611465
4"	3"	114,30	88,90	S10	3,05	3,05	108,20	82,80	101,60	1,55	2650411480	2651611480
4"	3"	114,30	88,90	S40	6,02	5,49	102,26	77,92	101,60	3,06	2650411485	2651611485
5"	2"	141,30	60,33	S10	3,40	2,77	134,50	54,79	127,00	1,27	2650414120	2651614120
5"	2"	141,30	60,33	S40	6,55	3,91	128,20	52,51	127,00	2,44	2650414130	2651614130
5"	3"	141,30	88,90	S10	3,40	3,05	134,50	82,80	127,00	1,55	2650414140	2651614140
5"	3"	141,30	88,90	S40	6,55	5,49	128,20	77,92	127,00	2,99	2650414150	2651614150
5"	4"	141,30	114,30	S10	3,40	3,05	134,50	108,20	127,00	1,55	2650414160	2651614160
5"	4"	141,30	114,30	S40	6,55	6,02	128,20	102,26	127,00	2,99	2650414165	2651614165

D1	D2	D1	D2	T	T1	T2	Di1	Di2	L	kg/pc	art.n° 304(L)	art.n° 316(L)
inch	inch	mm	mm	SCH	mm	mm	mm	mm	mm			
6"	3"	168,30	88,90	S10	3,40	3,05	161,50	82,80	140,00	1,55	2650416830	2651616830
6"	3"	168,30	88,90	S40	7,11	5,49	154,08	77,92	140,00	3,24	2650416835	2651616835
6"	4"	168,30	114,30	S10	3,40	3,05	161,50	108,20	140,00	1,55	2650416850	2651616850
6"	4"	168,30	114,30	S40	7,11	6,02	154,08	102,26	140,00	3,24	2650416855	2651616855
6"	5"	168,30	141,30	S10	3,40	3,40	161,50	134,50	140,00	1,55	2650416875	2651616875
6"	5"	168,30	141,30	S40	7,11	6,55	154,08	128,20	140,00	3,24	2650416880	2651616880
8"	4"	219,10	114,30	S10	3,76	3,05	211,58	108,20	152,00	3,07	26504219440	2651621940
8"	4"	219,10	114,30	S40	8,18	6,02	202,74	102,26	152,00	6,68	2650421945	2651621945
8"	5"	219,10	141,30	S10	3,76	3,40	211,58	134,50	152,00	3,07	2650421955	2651621955
8"	5"	219,10	141,30	S40	8,18	6,55	202,74	128,20	152,00	6,68	2650421960	2651621960
8"	6"	219,10	168,30	S10	3,76	3,40	211,58	161,50	152,00	3,07	2650421985	2651621985
8"	6"	219,10	168,30	S40	8,18	7,11	202,74	154,08	152,00	6,68	2650421990	2651621990
10"	6"	273,05	168,30	S10	4,19	3,40	264,67	161,50	178,00	5,00	2650427340	2651627340
10"	6"	273,05	168,30	S40	9,27	7,11	254,51	154,08	178,00	11,06	2650427345	2651627345
10"	8"	273,05	219,10	S10	4,19	3,76	264,67	211,58	178,00	5,00	2650427380	2651627380
10"	8"	273,05	219,10	S40	9,27	8,18	254,51	202,74	178,00	11,06	2650427385	2651627385
12"	8"	323,90	219,10	S10	4,57	3,76	314,76	211,58	203,00	7,43	2650432360	2651632360
12"	8"	323,90	219,10	S40	9,53	8,18	304,84	202,74	203,00	15,49	2650432365	2651632365
12"	10"	323,90	273,05	S10	4,57	4,19	314,76	264,67	203,00	7,43	2650432385	2651632385
12"	10"	323,90	273,05	S40	9,53	9,27	304,84	254,51	203,00	15,49	2650432390	2651632390

D1	D2	D1	D2	T	T1	T2	Di1	Di2	L	kg/pc
----	----	----	----	---	----	----	-----	-----	---	-------

ASTM A 403 WPS

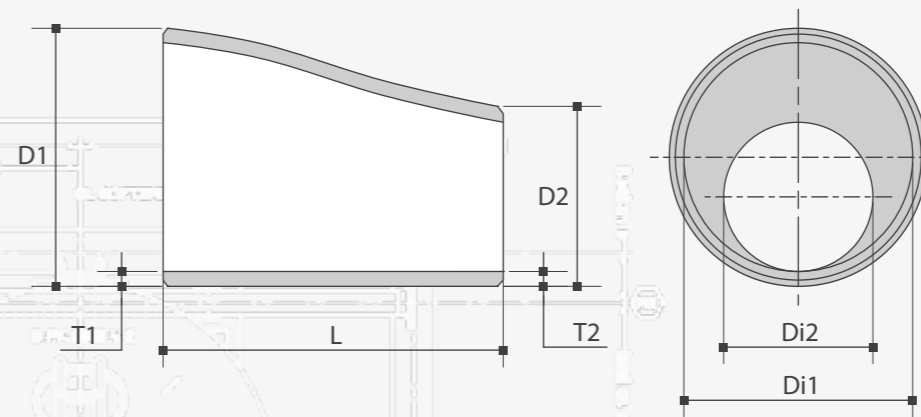
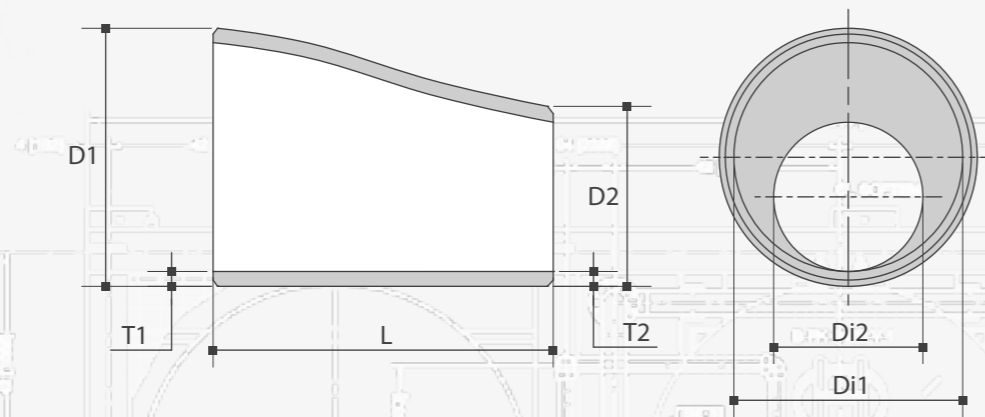
ASTM A 403 WPS

304 (L) EN 1.4301
EN 1.4307
316 (L) EN 1.4401
EN 1.4404

304 (L) EN 1.4301
EN 1.4307
316 (L) EN 1.4401
EN 1.4404

ASTM

ASTM



D1	D2	D1	D2	T	T1	T2	Di1	Di2	L	kg/pc
inch	inch	mm	mm	SCH	mm	mm	mm	mm	mm	
1"	1/2"	33,40	21,34	S10	2,77	2,11	27,86	17,12	50,80	0,10
1"	1/2"	33,40	21,34	S40	3,38	2,77	26,64	15,80	50,80	0,12
1"	3/4"	33,40	26,67	S10	2,77	2,11	27,86	22,45	50,80	0,10
1"	3/4"	33,40	26,67	S40	3,38	2,87	26,64	20,93	50,80	0,12
1 1/4"	1/2"	42,16	21,34	S10	2,77	2,11	36,62	17,12	50,80	0,14
1 1/4"	1/2"	42,16	21,34	S40	3,56	2,77	35,04	15,80	50,80	0,18
1 1/4"	3/4"	42,16	26,67	S10	2,77	2,11	36,62	22,45	50,80	0,14
1 1/4"	3/4"	42,16	26,67	S40	3,56	2,87	35,04	20,93	50,80	0,18
1 1/4"	1"	42,16	33,40	S10	2,77	2,77	36,62	27,86	50,80	0,14
1 1/4"	1"	42,16	33,40	S40	3,56	3,38	35,04	26,64	50,80	0,18
1 1/2"	1/2"	48,26	21,34	S10	2,77	2,11	42,72	17,12	63,50	0,21
1 1/2"	1/2"	48,26	21,34	S40	3,68	2,77	40,90	15,80	63,50	0,28
1 1/2"	3/4"	48,26	26,67	S10	2,77	2,11	42,72	22,45	63,50	0,21
1 1/2"	3/4"	48,26	26,67	S40	3,68	2,87	40,90	20,93	63,50	0,28
1 1/2"	1"	48,26	33,40	S10	2,77	2,77	42,72	27,86	63,50	0,21
1 1/2"	1"	48,26	33,40	S40	3,68	3,38	40,90	26,64	63,50	0,28
1 1/2"	1 1/4"	48,26	42,16	S10	2,77	2,77	42,72	36,62	63,50	0,21
1 1/2"	1 1/4"	48,26	42,16	S40	3,68	3,56	40,90	35,04	63,50	0,28
2"	1/2"	60,33	21,34	S10	2,77	2,11	54,79	17,12	76,20	0,23
2"	1/2"	60,33	21,34	S40	3,91	2,77	52,51	15,80	76,20	0,28
2"	3/4"	60,33	26,67	S10	2,77	2,11	52,51	21,13	76,20	0,30
2"	3/4"	60,33	26,67	S40	3,91	2,77	52,51	21,13	76,20	0,42
2"	1"	60,33	33,40	S10	2,77	2,77	54,79	27,86	76,20	0,30
2"	1"	60,33	33,40	S40	3,91	3,38	52,51	26,64	76,20	0,42
2"	1 1/4"	60,33	42,16	S10	2,77	2,77	54,79	36,62	76,20	0,30
2"	1 1/4"	60,33	42,16	S40	3,91	3,56	52,51	35,04	76,20	0,42
2"	1 1/2"	60,33	48,26	S10	2,77	2,77	54,79	42,72	76,20	0,30
2"	1 1/2"	60,33	48,26	S40	3,91	3,68	52,51	40,90	76,20	0,42
2 1/2"	1 1/2"	73,03	48,26	S10	3,05	2,77	66,93	42,72	88,90	0,44
2 1/2"	1 1/2"	73,03	48,26	S40	5,16	3,68	62,71	40,90	88,90	0,74
2 1/2"	2"	73,03	60,33	S10	3,05	2,77	66,93	54,79	88,90	0,44
2 1/2"	2"	73,03	60,33	S40	5,16	3,91	62,71	52,51	88,90	0,74

art.n° 304(L)	art.n° 316(L)
2750403320	2751603320
2750403330	2751603330
2750403350	2751603350
2750403360	2751603360
2750404220	2751604220
2750404240	2751604240
2750404250	2751604250
2750404260	2751604260
2750404265	2751604265
2750404280	2751604280
2750404815	2751604815
2750404820	2751604820
2750404830	2751604830
2750404835	2751604835
2750404845	2751604845
2750404850	2751604850
2750404860	2751604860
2750404865	2751604865
2750406025	2751606025
2750406030	2751606020
2750406035	2751606035
2750406040	2751606040
2750406045	2751606045
2750406050	2751606050
2750406076	2751606076
2750406077	2751606077
2750406075	2751606075
2750406080	2751606080
2750407370	2751607376
2750407375	2751607375
2750407385	2751607385
2750407390	2751607390

D1	D2	D1	D2	T	T1	T2	Di1	Di2	L	kg/pc
inch	inch	mm	mm	SCH	mm	mm	mm	mm	mm	
3"	1 1/2"	88,90	48,26	S10	3,05	2,77	82,80	42,72	88,90	0,56
3"	1 1/2"	88,90	48,26	S40	5,49	3,68	77,92	40,90	88,90	1,01
3"	2"	88,90	60,33	S10	3,05	2,77	82,80	54,79	88,90	0,56
3"	2"	88,90	60,33	S40	5,49	3,91	77,92	52,51	88,90	1,01
3"	2 1/2"	88,90	73,03	S10	3,05	3,05	82,80	66,93	88,90	0,56
3"	2 1/2"	88,90	73,03	S40	5,49	5,16	77,92	62,71	88,90	1,01
4"	2"	114,30	60,33	S10	3,05	2,77	108,20	54,79	101,60	1,55
4"	2"	114,30	60,33	S40	6,02	3,91	102,26	52,51	101,60	3,06
4"	2 1/2"	114,30	73,03	S10	3,05	3,05	108,20	66,93	101,60	1,55
4"	2 1/2"	114,30	73,03	S40	6,02	5,16	102,26	62,71	101,60	3,06
4"	3"	114,30	88,90	S10	3,05	3,05	108,20	82,80	101,60	1,55
4"	3"	114,30	88,90	S40	6,02	5,49	102,26	77,92	101,60	3,06
5"	3"	141,30	88,90	S10	3,40	3,05	134,50	82,80	127,00	1,55
5"	3"	141,30	88,90	S40	6,55	5,49	128,20	77,92	127,00	2,99
5"	4"	141,30	114,30	S10	3,40	3,05	134,50	108,20	127,00	1,55
5"	4"	141,30	114,30	S40	6,55	6,02	128,20	102,26	127,00	2,99
6"	3"	168,30	88,90	S10	3,40	3,05	161,50	82,80	140,00	1,55
6"	3"	168,30	88,90	S40	7,11	5,49	154,08	77,92	140,00	3,24
6"	4"	168,30	114,30	S10	3,40	3,05	161,50	108,20	140,00	1,55
6"	4"	168,30	114,30	S40	7,11	6,02	154,08	102,26	140,00	3,24
6"	5"	168,30	141,30	S10	3,40	3,40	161,50	134,50	140,00	1,55
6"	5"	168,30	141,30	S40	7,11	6,55	154,08	128,20	140,00	3,24
8"	4"	219,10	114,30	S10	3,76	3,05	211,58	108,20	152,00	3,07
8"	4"	219,10	114,30	S40	8,18	6,02	202,74	102,26	152,00	6,68
8"	5"	219,10	141,30	S10	3,76	3,40	202,74	128,20	152,00	3,07
8"	5"	219,10	141,30	S40	8,18	6,55	202,74	128,20	152,00	6,68
8"	6"	219,10	168,30	S10	3,76	3,40	211,58	161,50	152,00	3,07
8"	6"	219,10	168,30	S40	8,18	7,11	202,74	154,08	152,00	6,68
10"	6"	273,05	168,30	S10	4,19	3,40	264,67	161,50	178,00	5,00
10"	6"	273,05	168,30	S40	9,27	7,11	254,51	154,08	178,00	11,06
10"	8"	273,05	219,10	S10	4,19	3,76	254,51	202,74	178,00	5,00
10"	8"	273,05	219,10	S40	9,27	8,18	254,51	202,74	178,00	11,06

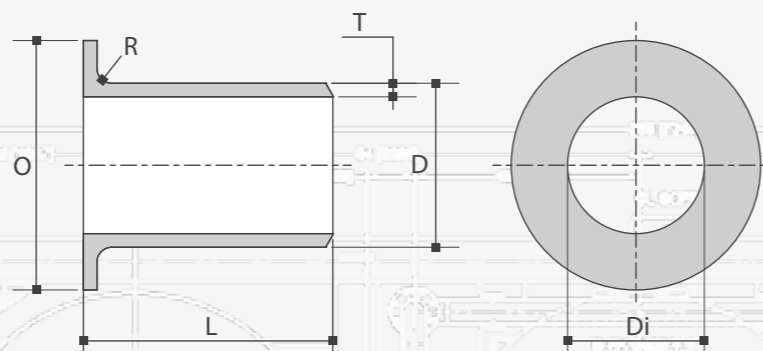
art.n° 304(L)	art.n° 316(L)
2750408845	2751608845
2750408850	2751608850
2750408860	2751608860
2750408865	2751608865
2750408870	2751608870
2750408872	2751608872
2750411450	2751611450
2750411455	2751611455
2750411452	2751611460
2750411465	2751611465
2750411480	2751611480
2750411485	2751611485
2750414134	2751614134
2750414150	2751614150
2750414170	2751614160
2750414165	2751614165
2750416830	2751616830
2750416835	2751616835
2750416850	2751616850
2750416870	2751616875
2750416880	2751616880
2750421950	2751621950
2750421945	2751621945
2750421955	2751621955
2750421960	2751621960
2750421985	2751621985
2750421990	2751621990
2750427340	2751627340
2750427345	2751627345
2750427380	2751627380
2750427385	2751627385

D1	D2	D2	T1	T2	Di1	Di2	L	D1	D2	kg/pc
----	----	----	----	----	-----	-----	---	----	----	-------

D1	D2	D2	T1	T2	Di1	Di2	L	D1	D2	kg/pc
----	----	----	----	----	-----	-----	---	----	----	-------

304 (L) EN 1.4301
EN 1.4307
316 (L) EN 1.4401
EN 1.4404

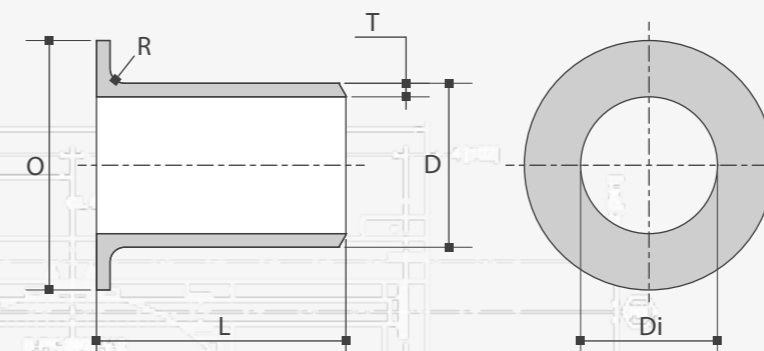
ASTM



D	D	T	T	Di	L	O	R	kg/pc	art.n° 304(L)	art.n° 316(L)
inch	mm	SCH	mm	mm	mm	mm	mm			
1/2"	21,34	10S	2,11	17,12	50,80	34,90	3,00	0,07	2450402110	2451602110
1/2"	21,34	40S	2,77	15,80	50,80	34,90	3,00	0,09	2450402140	2451602140
3/4"	26,67	10S	2,11	22,45	50,80	42,90	3,00	0,10	2450402610	2451602610
3/4"	26,67	40S	2,87	20,93	50,80	42,90	3,00	0,12	2450402640	2451602640
1"	33,40	10S	2,77	27,86	50,80	50,80	3,00	0,16	2450403310	2451603310
1"	33,40	40S	3,38	26,64	50,80	50,80	3,00	0,17	2450403340	2451603340
1 1/4"	42,16	10S	2,77	36,62	50,80	63,50	5,00	0,22	2450404210	2451604210
1 1/4"	42,16	40S	3,56	35,04	50,80	63,50	5,00	0,25	2450404240	2451604240
1 1/2"	48,26	10S	2,77	42,72	50,80	73,00	6,00	0,25	2450404810	2451604810
1 1/2"	48,26	40S	3,68	40,90	50,80	73,00	6,00	0,31	2450404840	2451604840
2"	60,33	10S	2,77	54,79	63,50	92,10	8,00	0,43	2450406010	2451606010
2"	60,33	40S	3,91	52,51	63,50	92,10	8,00	0,61	2450406040	2451606040
2 1/2"	73,03	10S	3,05	66,93	63,50	104,80	8,00	0,57	2450407310	2451607310
2 1/2"	73,03	40S	5,16	62,71	63,50	104,80	8,00	0,80	2450407340	2451607340
3"	88,90	10S	3,05	82,80	63,50	127,00	10,00	0,73	2450408810	2451608810
3"	88,90	40S	5,49	77,92	63,50	127,00	10,00	1,13	2450408840	2451608840
4"	114,30	10S	3,05	108,20	76,20	157,20	11,00	1,09	2450411410	2451611410
4"	114,30	40S	6,02	102,26	76,20	157,20	11,00	1,87	2450411440	2451611440
5"	141,30	10S	3,40	134,50	76,20	185,70	11,00	1,47	2450414110	2451614110
5"	141,30	40S	6,55	128,20	76,20	185,70	11,00	2,28	2450414140	2451614140

304 (L) EN 1.4301
EN 1.4307
316 (L) EN 1.4401
EN 1.4404

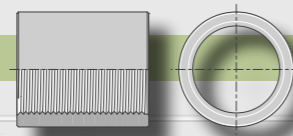
ASTM



D	D	T	T	Di	L	O	R	kg/pc	art.n° 304(L)	art.n° 316(L)
inch	mm	SCH	mm	mm	mm	mm	mm			
6"	168,28	10S	3,40	161,48	88,90	215,90	13,00	2,15	2450416810	2451616810
6"	168,28	40S	7,11	154,06	88,90	215,90	13,00	3,57	2450416840	2451616840
8"	219,08	10S	3,76	211,56	101,60	269,90	13,00	3,60	2450421910	2451621910
8"	219,08	40S	8,18	202,72	101,60	269,90	13,00	6,07	2450421940	2451621940
10"	273,05	10S	4,19	264,67	127,00	323,90	13,00	5,35	2450427310	2451627310
10"	273,05	40S	9,27	254,51	127,00	323,90	13,00	10,07	2450427340	2451627340
12"	323,85	10S	4,57	314,71	152,40	381,00	13,00	8,16	2450432310	2451632310
12"	323,85	40S	9,53	304,79	152,40	381,00	13,00	13,80	2450432340	2451632340
14"	355,60	10S	4,78	346,04	152,40	412,80	13,00	9,12	2450435510	2451635510
14"	355,60	40S	9,53	336,54	152,40	412,80	13,00	16,38	2450435540	2451635540
16"	406,40	10S	4,78	396,84	152,40	469,90	13,00	11,02	2450440610	2451640610
16"	406,40	40S	9,53	387,34	152,40	469,90	13,00	19,12	2450440640	2451640640
18"	457,20	10S	4,78	447,64	152,40	533,40	13,00	12,90	2450445710	2451645710
18"	457,20	40S	9,53	438,14	152,40	533,40	13,00	22,42	2450445740	2451645740
20"	508,00	10S	5,54	496,92	152,40	584,20	13,00	14,51	2450450810	2451650810
20"	508,00	40S	9,53	488,94	152,40	584,20	13,00	24,85	2450450840	2451650840
22"	558,80	10S	5,54	547,72	152,40	641,40	13,00	16,85	2450455810	2451655810
22"	558,80	40S	9,53	539,74	152,40	641,40	13,00	27,93	2450455840	2451655840
24"	609,60	10S	6,35	596,90	152,40	692,20	13,00	21,01	2450460910	2451660910
24"	609,60	40S	9,53	590,54	152,40	692,20	13,00	30,39	2450460940	2451660940

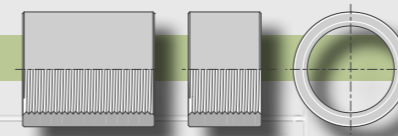


116 SOK / MOF
MANCHON
SOCKET
MUFFE



116

120



120 SOK / MOF
MANCHON
SOCKET
MUFFE

117 LASNIPPEL
MAMELON à SOUDER
WELDING NIPPLE
ANSCHWEISSNIPPEL



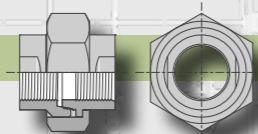
117

121



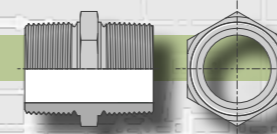
121 LASNIPPEL
MAMELON à SOUDER
WELDING NIPPLE
ANSCHWEISSNIPPEL

118 KOPPELING BI/BI conisch dichtend
RACCORD F/F à siège conique
UNION F/F conical taper
VERSCHRAUBUNG I/I konisch-dichtend



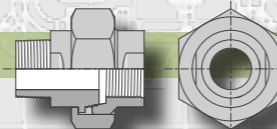
118

122



122 DUBBELE ZESKANTNIPPEL
MAMELON HEXAGONAL
HEXAGON NIPPLE
SECHSKANT-DOPPELNIPPEL

119 KOPPELING BI/BU conisch dichtend
RACCORD M/F à siège conique
UNION M/F conical taper
VERSCHRAUBUNG I/A konisch-dichtend



119

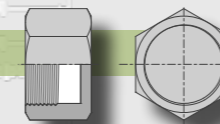
123



123 PIJPNIPPEL
MAMELON DOUBLE
BARREL NIPPLE
ROHRDOPPELNIPPEL

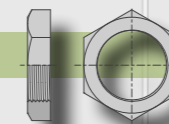
andere types zijn ook verkrijgbaar als "SWEDISH"
d'autres types sont également disponibles en tant que "SWEDISH"
other types are also available as "SWEDISH"
andere Arten sind auch als "SWEDISH" verfügbar

124



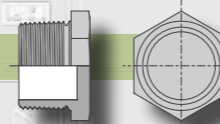
124 ZESKANTIGE KAP
BONNET HEXAGONAL
HEXAGON CAP
SECHSKANT-KAPPE

125



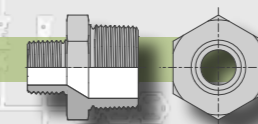
125 ZESKANTIGE MOER
ECROU HEXAGONAL
HEXAGON NUT
SECHSKANT-MUTTERN

126



126 ZESKANTIGE PLUG
BOUCHON MALE HEXAGONAL
HEXAGON PLUG
SECHSKANT-STOPFEN

127



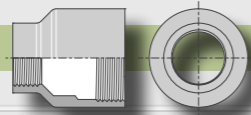
127 VERLOOPNIPPEL
MAMELON REDUIT
REDUCING NIPPLE
REDUZIER-DOPPELNIPPEL

Niet vermelde afmetingen alsook kwaliteiten en afwerkingen op aanvraag.
Dimensions, qualités et finitions non-mentionnées sur demande.
Measurements, qualities and deviations not listed by request.
Nicht angegebene Maße, Qualitäten und Oberflächen auf Anfrage.



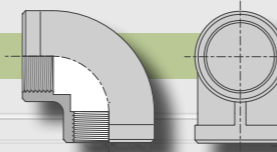


128 VERLOOPSOK
MANCHON REDUIT
REDUCING SOCKET
REDUZIERMUFFE



128

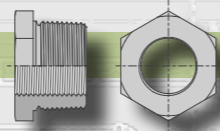
136



136 KNIE 90° BI/BI
COUDE 90° F/F
ELBOW 90° F/F
WINKEL 90° I/I

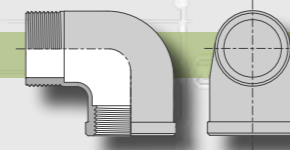
136

129 VERLOOPRING
MAMELON REDUCTEUR M/F
HEXAGON BUSHING
ABSATZSTUCKE



129

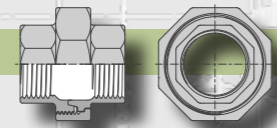
137



137 KNIE 90° BI/BU
COUDE 90° M/F
ELBOW 90° M/F
WINKEL 90° A/I

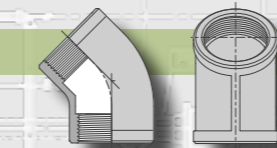
137

130 KOPPELING BI/BI conisch dichtend
RACCORD F/F à siège conique
UNION F/F conical taper
VERSCHRAUBUNG I/I konisch-dichtend



130

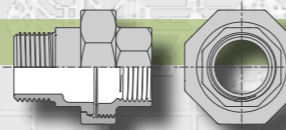
138



138 KNIE 45° BI/BI
COUDE 45° F/F
ELBOW 45° F/F
WINKEL 45° I/I

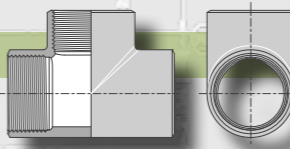
138

131 KOPPELING BI/BU conisch dichtend
RACCORD M/F à siège conique
UNION M/F conical taper
VERSCHRAUBUNG I/A konisch-dichtend



131

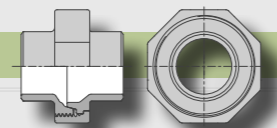
139



139 T-STUK
TE EGAL
TEE
T-STÜCK

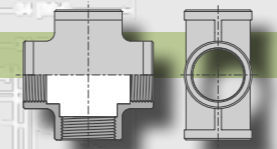
139

132 LASKOPPELING conisch dichtend
RACCORD à SOUDER à siège conique
UNION BUTT WELD
VORSCHWEISSVERSCHRAUBUNG konisch



132

140



140 KRUISSTUK
CROIX
CROSS
KREUZSTÜCK

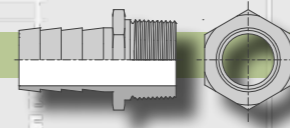
140

133 KOPPELING LAS/DRAAD
RACCORD SOUDÉ/FILETÉ
UNION BUTT WELD/THREADED
VERSCHRAUBUNG SCHWEISS/AUSSENGEWINDE



133

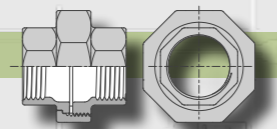
141



141 SLANGPILAAAR
EMBOUT CANNELE
HOSE NIPPLE
SCHLAUCH TUELLE

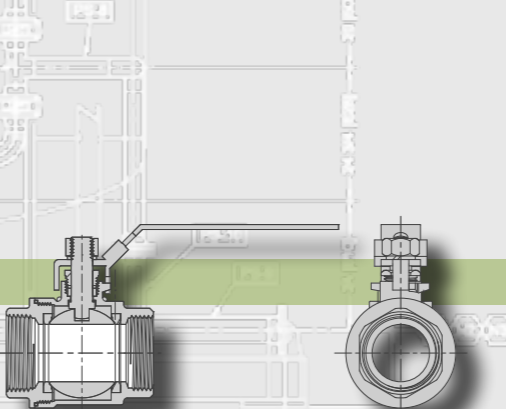
141

134 KOPPELING BI/BI vlakke dichting teflon
RACCORD F/F joint plat en téflon
UNION F/F flat seal teflon
VERSCHRAUBUNG I/I flachdichtung teflon



134

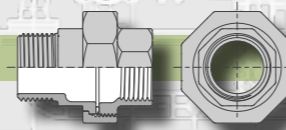
142



142 KOGELKRAAN
VANNE à BOULE
BALL VALVE
KUGELHAHN

142

135 KOPPELING BI/BU vlakke dichting teflon
RACCORD M/F joint plat en téflon
UNION M/F flat seal teflon
VERSCHRAUBUNG I/A flachdichtung teflon



135

Niet vermelde afmetingen alsook kwaliteiten en afwerkingen op aanvraag.
Dimensions, qualités et finitions non-mentionnées sur demande.
Measurements, qualities and deviations not listed by request.
Nicht angegebene Maße, Qualitäten und Oberflächen auf Anfrage.

Sadel

Sadel

Standaard uitvoering: buitendraad conisch en binnendraad parallel
Version standard: filetage extérieur conique et filetage intérieur parallèle
Standard edition: male thread conical and female thread parallel
Standardausführung: Außengewinde konisch und Innengewinde parallel



316 (L) EN 1.4401
EN 1.4404

EN 1.4401
EN 1.4404 316 (L)

SWEDISH 

 SWEDISH



Di	Di	D	L	kg/pc	art.n° 316(L)
DN	inch	mm	mm		
6	1/8"	14,00	17,00	0,020	9001600125
8	1/4"	18,50	25,00	0,030	9001600250
10	3/8"	21,30	26,00	0,030	9001600375
15	1/2"	26,50	34,00	0,070	9001600500
20	3/4"	31,80	36,00	0,090	9001600750
25	1"	39,50	43,00	0,140	9001601000
32	1 1/4"	48,30	48,00	0,210	9001601250
40	1 1/2"	54,50	48,00	0,290	9001601500
50	2"	66,30	56,00	0,400	9001602000
65	2 1/2"	82,00	65,00	0,680	9001602500
80	3"	95,00	71,00	0,970	9001603000
100	4"	122,00	85,00	1,800	9001604000

D	D	D	Di	L	L1	T	kg/pc	art.n° 316(L)
DN	inch	mm	mm	mm	mm	mm		
15	1/2"	21,30	16,10	35,00	12,00	2,60	0,040	9101600500
20	3/4"	26,90	21,70	40,00	13,00	2,60	0,050	9101600750
25	1"	33,70	27,30	40,00	15,00	3,20	0,080	9101601000
32	1 1/4"	42,40	36,00	50,00	17,00	3,20	0,140	9101601250
40	1 1/2"	48,30	41,90	50,00	17,00	3,20	0,150	9101601500
50	2"	60,30	53,10	55,00	22,00	3,60	0,230	9101602000

smeltnummer & certificaat beschikbaar
numéro de coulée & certificat disponible
heat number & certificate available
Schmelze & Zertifikat verfügbar

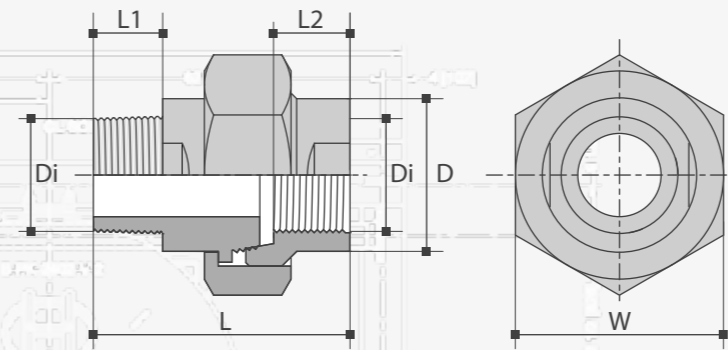
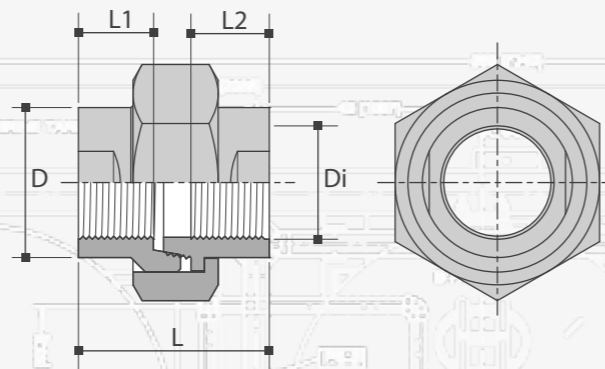
smeltnummer & certificaat beschikbaar
numéro de coulée & certificat disponible
heat number & certificate available
Schmelze & Zertifikat verfügbar

316 (L) EN 1.4401
EN 1.4404

EN 1.4401
EN 1.4404 316 (L)

SWEDISH 

 SWEDISH



Di	Di	D	W	L	L1	L2	kg/pc	art.n° 316(L)
DN	inch	mm	mm	mm	mm	mm		
8	1/4"	17,00	30,00	38,00	12,00	13,00	0,110	9611600250
10	3/8"	20,50	38,00	41,00	14,00	14,00	0,180	9611600375
15	1/2"	24,50	42,00	46,00	17,00	16,00	0,240	9611600500
20	3/4"	31,00	50,00	50,00	20,00	18,00	0,350	9611600750
25	1"	38,00	60,00	56,00	23,00	22,00	0,560	9611601000
32	1 1/4"	47,00	67,00	62,00	25,00	24,00	0,690	9611601250
40	1 1/2"	54,00	72,00	64,00	26,00	25,50	0,860	9611601500
50	2"	65,50	85,00	67,00	28,00	26,00	1,210	9611602000

Di	Di	D	W	L	L1	L2	kg/pc	art.n° 316(L)
DN	inch	mm	mm	mm	mm	mm		
8	1/4"	20,50	30,00	47,00	12,00	13,00	0,120	9601600250
10	3/8"	24,00	38,00	53,00	14,00	14,00	0,200	9601600375
15	1/2"	29,00	42,00	62,00	17,00	16,00	0,290	9601600500
20	3/4"	35,00	50,00	66,00	18,00	28,00	0,420	9601600750
25	1"	44,00	60,00	74,00	20,00	22,00	0,670	9601601000
32	1 1/4"	52,00	67,00	81,00	21,00	24,00	0,900	9601601250
40	1 1/2"	58,00	72,00	84,00	22,00	25,50	1,090	9601601500
50	2"	71,50	85,00	87,00	23,00	26,00	1,530	9601602000
65	2 1/2"	88,00	110,00	97,00	25,00	28,00	2,320	9601602500
80	3"	102,00	124,00	109,00	33,00	30,00	3,420	9601603000

smeltnummer & certificaat beschikbaar
numéro de coulée & certificat disponible
heat number & certificate available
Schmelze & Zertifikat verfügbar

smeltnummer & certificaat beschikbaar
numéro de coulée & certificat disponible
heat number & certificate available
Schmelze & Zertifikat verfügbar

316 (L) EN 1.4401
EN 1.4404

EN 1.4401
EN 1.4404 316 (L)



BSP

BSP

SOK / MANCHON / FULL SOCKET / MUFFE

Di	Di	D	L	kg/pc	art.n° 316(L)
DN	inch	mm	mm		
6	1/8"	14,00	20,00	0,013	8001600125
8	1/4"	18,50	25,00	0,028	8001600250
10	3/8"	21,50	26,00	0,033	8001600375
15	1/2"	26,50	34,00	0,065	8001600500
20	3/4"	32,00	36,00	0,084	8001600750
25	1"	39,50	43,00	0,145	8001601000
32	1 1/4"	48,50	48,00	0,204	8001601250
40	1 1/2"	54,50	48,00	0,242	8001601500
50	2"	66,50	56,00	0,350	8001602000
65	2 1/2"	82,00	65,00	0,506	8001602500
80	3"	95,00	71,00	0,97	8001603000
100	4"	122,00	83,00	1,228	8001604000

D	D	D	Di	L	L1	T	kg/pc	art.n° 316(L)
DN	inch	mm	mm	mm	mm	mm		
6	1/8"	10,00	6,00	30,00	10,00	2,00	0,110	8101600125
8	1/4"	13,50	9,00	30,00	12,00	2,25	0,015	8101600250
8	1/4"	13,50	9,00	100,00	12,00	2,25	0,015	8101600251
10	3/8"	17,00	12,00	30,00	12,00	2,50	0,020	8101600375
10	3/8"	17,00	12,00	100,00	12,00	2,50	0,020	8101600376
15	1/2"	21,00	16,00	35,00	17,00	2,50	0,036	8101600500
15	1/2"	21,00	16,00	100,00	17,00	2,50	0,036	8101600501
20	3/4"	27,00	21,00	40,00	19,00	3,00	0,055	8101600750
20	3/4"	27,00	21,00	100,00	19,00	3,00	0,055	8101600751
25	1"	33,50	27,00	40,00	19,00	3,25	0,084	8101601000
25	1"	33,00	26,50	100,00	19,00	3,25	0,084	8101601001
32	1 1/4"	42,00	35,00	50,00	22,00	3,50	0,135	8101601250
32	1 1/4"	42,00	36,00	100,00	22,00	3,00	0,135	8101601251
40	1 1/2"	48,00	41,00	50,00	22,00	3,50	0,161	8101601500
40	1 1/2"	48,00	41,00	100,00	22,00	3,50	0,161	8101601501
50	2"	60,50	53,00	50,00	25,00	3,75	0,203	8101602000
50	2"	60,50	53,00	100,00	25,00	3,75	0,203	8101602001
65	2 1/2"	76,00	66,00	60,00	25,00	5,00	0,453	8101602500
80	3"	89,00	79,00	70,00	30,00	5,00	0,622	8101603000
100	4"	114,00	103,00	80,00	35,00	5,50	1,022	8101604000

HALVE SOK / DEMI-MANCHON / HALF SOCKET / HALBE MUFFE

Di	Di	D	L	kg/pc	art.n° 316(L)
DN	inch	mm	mm		
8	1/4"	18,50	11,00	0,012	8011600250
10	3/8"	21,50	12,00	0,015	8011600375
15	1/2"	26,50	15,00	0,028	8011600500
20	3/4"	32,00	17,00	0,038	8011600750
25	1"	39,50	19,00	0,059	8011601000
32	1 1/4"	48,50	22,00	0,091	8011601250
40	1 1/2"	54,50	22,00	0,108	8011601500
50	2"	66,50	26,00	0,158	8011602000

Afmetingen zijn indicatief. Voor meer informatie contacteer Sadel
 Les dimensions sont indicatives. Contactez Sadel si vous souhaitez de plus amples informations
 Dimensions are indicative. Please contact Sadel for more information
 Abmessungen sind indikativ. Für weitere Informationen kontaktieren Sie bitte Sadel

Sadel

Sadel

Afmetingen zijn indicatief. Voor meer informatie contacteer Sadel
 Les dimensions sont indicatives. Contactez Sadel si vous souhaitez de plus amples informations
 Dimensions are indicative. Please contact Sadel for more information
 Abmessungen sind indikativ. Für weitere Informationen kontaktieren Sie bitte Sadel

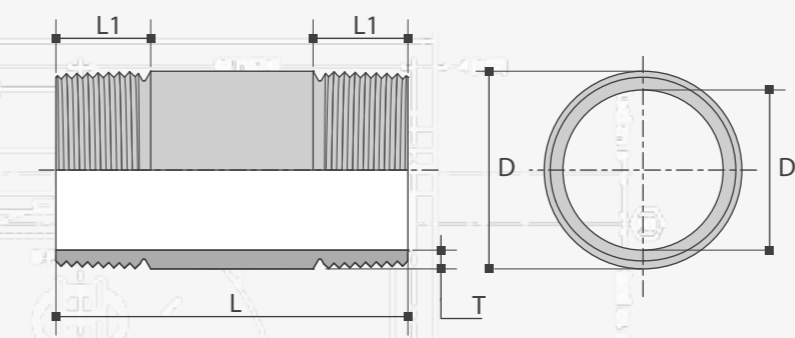
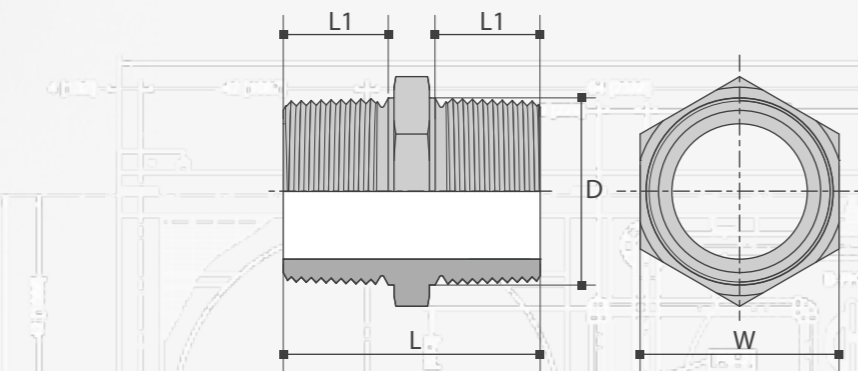


316 (L) EN 1.4401
EN 1.4404

EN 1.4401
EN 1.4404 316 (L)

BSP

BSP



D	D	W	L	L1	kg/pc
DN	inch	mm	mm	mm	
6	1/8"	12,00	20,00	8,00	0,008
8	1/4"	15,00	25,00	10,50	0,014
10	3/8"	19,00	27,00	11,00	0,022
15	1/2"	23,00	34,00	14,50	0,038
20	3/4"	29,00	36,50	15,50	0,052
25	1"	36,00	42,00	18,00	0,084
32	1 1/4"	45,00	47,50	20,50	0,138
40	1 1/2"	51,00	47,50	20,50	0,172
50	2"	63,00	57,00	25,00	0,272
65	2 1/2"	80,00	62,00	27,50	0,460
80	3"	95,00	67,50	30,00	0,450
100	4"	120,00	80,00	36,00	1,010

art.n° 316(L)
8121600125
8121600250
8121600375
8121600500
8121600750
8121601000
8121601250
8121601500
8121602000
8121602500
8121603000
8121604000

D	D	D	Di	L	L1	T	kg/pc
DN	inch	mm	mm	mm	mm	mm	
6	1/8"	10,00	6,00	40,00	10,50	2,00	0,011
8	1/4"	12,50	8,00	40,00	12,00	2,25	0,015
10	3/8"	17,00	12,00	40,00	12,00	2,50	0,020
15	1/2"	21,00	16,00	60,00	17,00	2,50	0,036
20	3/4"	27,00	21,00	60,00	17,00	3,00	0,055
25	1"	33,50	27,00	60,00	19,00	3,25	0,084
32	1 1/4"	42,00	35,00	80,00	22,00	3,50	0,135
40	1 1/2"	48,00	41,00	80,00	22,00	3,50	0,161
50	2"	60,50	53,00	100,00	26,00	3,75	0,203
65	2 1/2"	76,00	66,00	100,00	26,00	5,00	0,453
80	3"	89,00	79,00	120,00	30,00	5,00	0,622
100	4"	114,00	103,00	120,00	35,00	5,50	1,022

art.n° 316(L)
8141600125
8141600250
8141600375
8141600500
8141600750
8141601000
8141601250
8141601500
8141602000
8141602500
8141603000
8141604000

Afmetingen zijn indicatief. Voor meer informatie contacteer Sadel
Les dimensions sont indicatives. Contactez Sadel si vous souhaitez de plus amples informations
Dimensions are indicative. Please contact Sadel for more information
Abmessungen sind indikativ. Für weitere Informationen kontaktieren Sie bitte Sadel



Afmetingen zijn indicatief. Voor meer informatie contacteer Sadel
Les dimensions sont indicatives. Contactez Sadel si vous souhaitez de plus amples informations
Dimensions are indicative. Please contact Sadel for more information
Abmessungen sind indikativ. Für weitere Informationen kontaktieren Sie bitte Sadel

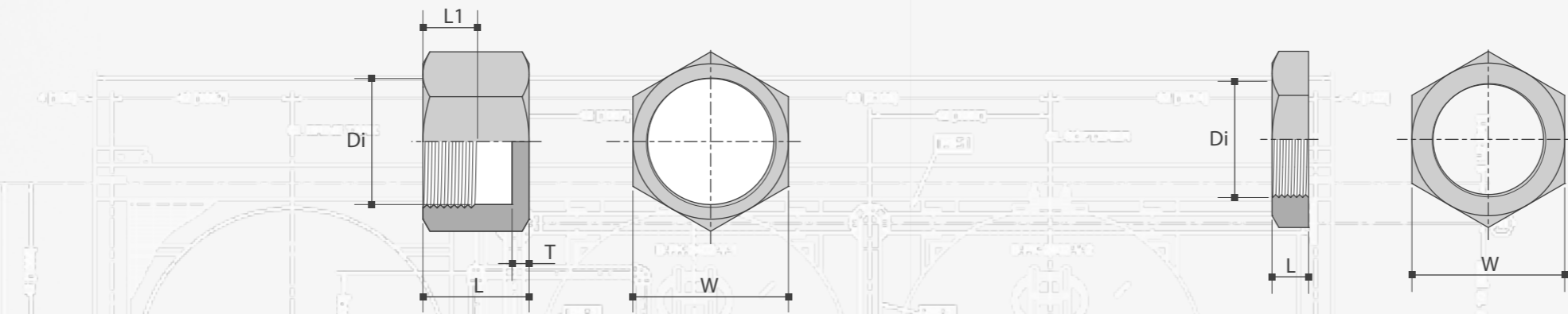


316 (L) EN 1.4401
EN 1.4404

EN 1.4401
EN 1.4404 316 (L)

BSP

BSP



Di	Di	W	L	L1	T	kg/pc	art.n° 316(L)
DN	inch	mm	mm	mm	mm		
6	1/8"	13,50	13,50	6,20	1,50	0,013	8401600125
8	1/4"	16,80	18,50	9,40	1,50	0,018	8401600250
10	3/8"	20,20	19,50	9,70	1,50	0,024	8401600375
15	1/2"	24,60	21,10	10,00	1,60	0,038	8401600500
20	3/4"	30,10	21,70	11,00	1,70	0,054	8401600750
25	1"	37,50	24,80	14,00	1,80	0,092	8401601000
32	1 1/4"	46,70	26,50	14,50	2,00	0,138	8401601250
40	1 1/2"	53,00	30,00	18,00	2,00	0,194	8401601500
50	2"	65,70	34,20	18,00	2,20	0,304	8401602000
65	2 1/2"	80,50	38,70	22,00	2,70	0,500	8401602500
80	3"	96,00	42,50	23,00	3,00	0,770	8401603000
100	4"	123,30	48,40	25,00	3,40	1,360	8401604000

Di	Di	W	L	kg/pc	art.n° 316(L)
DN	inch	mm	mm		
6	1/8"	19,00	8,50	0,015	8421600125
8	1/4"	22,00	8,50	0,019	8421600250
10	3/8"	27,00	9,00	0,029	8421600375
15	1/2"	32,00	9,00	0,040	8421600500
20	3/4"	36,00	10,00	0,046	8421600750
25	1"	46,00	11,00	0,086	8421601000
32	1 1/4"	55,00	12,00	0,122	8421601250
40	1 1/2"	60,00	13,00	0,142	8421601500
50	2"	75,00	13,50	0,230	8421602000
65	2 1/2"	90,00	17,50	0,372	8421602500

Afmetingen zijn indicatief. Voor meer informatie contacteer Sadel
 Les dimensions sont indicatives. Contactez Sadel si vous souhaitez de plus amples informations
 Dimensions are indicative. Please contact Sadel for more information
 Abmessungen sind indikativ. Für weitere Informationen kontaktieren Sie bitte Sadel

Afmetingen zijn indicatief. Voor meer informatie contacteer Sadel
 Les dimensions sont indicatives. Contactez Sadel si vous souhaitez de plus amples informations
 Dimensions are indicative. Please contact Sadel for more information
 Abmessungen sind indikativ. Für weitere Informationen kontaktieren Sie bitte Sadel

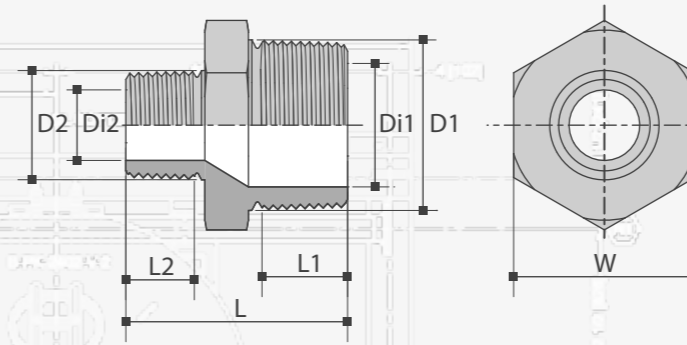
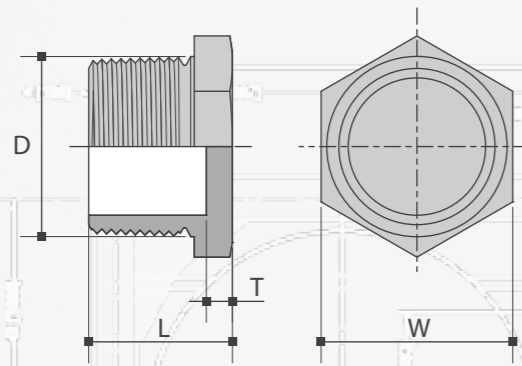


316 (L) EN 1.4401
EN 1.4404

EN 1.4401
EN 1.4404 316 (L)

BSP

BSP



D	D	W	L	T	kg/pc
DN	inch	mm	mm	mm	
6	1/8"	14,00	12,00		0,010
8	1/4"	17,00	16,00		0,020
10	3/8"	21,00	16,00	1,50	0,022
15	1/2"	26,00	19,50	1,60	0,034
20	3/4"	32,00	21,00	1,70	0,052
25	1"	38,00	24,00	1,90	0,082
32	1 1/4"	46,00	27,00	2,00	0,122
40	1 1/2"	52,00	27,00	2,00	0,150
50	2"	65,00	32,00	2,20	0,242
65	2 1/2"	80,00	34,00	2,50	0,370
80	3"	95,00	37,50	2,50	0,570
100	4"	120,00	44,00	2,50	0,870

art.n° 316(L)

- 8441600125
- 8441600250
- 8441600375
- 8441600500
- 8441600750
- 8441601000
- 8441601250
- 8441601500
- 8441602000
- 8441602500
- 8441603000
- 8441604000

D1	D2	D1	D2	Di1	Di2	W	L	L1	L2	kg/pc
DN	DN	inch	inch	mm	mm	mm	mm	mm	mm	
8	6	1/4"	1/8"	9,00	6,00	15,00	22,50	10,50	8,00	0,010
10	6	3/8"	1/8"	12,00	6,00	19,00	24,00	11,00	8,00	0,020
10	8	3/8"	1/4"	12,00	9,00	19,00	26,50	11,00	10,50	0,02
15	6	1/2"	1/8"	15,50	6,00	23,00	27,50	14,50	8,00	0,04
15	8	1/2"	1/4"	15,50	9,00	23,00	30,00	14,50	10,50	0,04
15	10	1/2"	3/8"	15,50	12,00	23,00	30,50	14,50	11,00	0,04
20	8	3/4"	1/4"	21,00	9,00	29,00	31,50	15,50	10,50	0,06
20	10	3/4"	3/8"	21,00	12,00	29,00	32,00	15,50	11,00	0,06
20	15	3/4"	1/2"	21,00	15,50	29,00	35,50	15,50	14,50	0,06
25	8	1"	1/4"	27,00	9,00	36,00	34,50	18,00	10,50	0,10
25	10	1"	3/8"	27,00	12,00	36,00	35,00	18,00	11,00	0,10
25	15	1"	1/2"	27,00	15,50	36,00	38,50	18,00	14,50	0,10
25	20	1"	3/4"	27,00	21,00	36,00	39,50	15,50	18,00	0,10
32	15	1 1/4"	1/2"	5,00	15,50	45,00	41,50	14,50	20,50	0,17
32	20	1 1/4"	3/4"	35,00	21,00	45,00	42,50	15,50	20,50	0,17
32	25	1 1/4"	1"	35,00	27,00	45,00	45,00	18,00	20,50	0,17
40	15	1 1/2"	1/2"	40,50	15,50	51,00	41,50	14,50	20,50	0,19
40	20	1 1/2"	3/4"	40,50	21,00	51,00	42,50	15,50	20,50	0,19
40	25	1 1/2"	1"	40,50	27,00	51,00	45,00	18,00	20,50	0,19
40	32	1 1/2"	1 1/4"	40,50	35,00	51,00	47,50	20,50	20,50	0,19
50	25	2"	1"	52,00	27,00	63,00	50,00	25,00	18,00	0,29
50	32	2"	1 1/4"	52,00	35,00	63,00	52,50	25,00	20,50	0,29
50	40	2"	1 1/2"	52,00	40,50	63,00	52,50	25,00	20,50	0,29
65	50	2 1/2"	2"	66,00	52,00	80,00	59,00	27,00	25,00	0,44
80	50	3"	2"	81,00	52,00	95,00	62,50	30,00	25,00	0,54
100	80	4"	3"	103,00	81,00	120,00	74,00	36,00	30,00	1,07

art.n° 316(L)

- 8501600125
- 8501600375
- 8501600376
- 8501600500
- 8501600502
- 8501600506
- 8501600750
- 8501600752
- 8501600754
- 8501601002
- 8501601004
- 8501601006
- 8501601008
- 8501601252
- 8501601254
- 8501601256
- 8501601502
- 8501601504
- 8501601506
- 8501601508
- 8501602004
- 8501602006
- 8501602008
- 8501602508
- 8501603004
- 8501604006

Afmetingen zijn indicatief. Voor meer informatie contacteer Sadel
 Les dimensions sont indicatives. Contactez Sadel si vous souhaitez de plus amples informations
 Dimensions are indicative. Please contact Sadel for more information
 Abmessungen sind indikativ. Für weitere Informationen kontaktieren Sie bitte Sadel

Afmetingen zijn indicatief. Voor meer informatie contacteer Sadel
 Les dimensions sont indicatives. Contactez Sadel si vous souhaitez de plus amples informations
 Dimensions are indicative. Please contact Sadel for more information
 Abmessungen sind indikativ. Für weitere Informationen kontaktieren Sie bitte Sadel



316 (L)

EN 1.4401
EN 1.4404

EN 1.4401
EN 1.4404

316 (L)

BSP

BSP



Di1	Di2	Di1	Di2	D1	D2	L	L1	L2	kg/pc	art.n° 316(L)
DN	DN	inch	inch	mm	mm	mm	mm	mm		
8	6	1/4"	1/8"	18,30	14,80	25,00	9,40	6,20	0,020	8521600125
10	6	3/8"	1/8"	21,70	18,30	26,00	9,70	9,40	0,028	8521600376
15	6	1/2"	1/8"	26,60	14,80	34,00	12,00	6,20	0,044	8521600500
15	8	1/2"	1/4"	26,60	18,30	34,00	12,00	9,40	0,044	8521600502
15	10	1/2"	3/8"	26,60	21,70	34,00	12,00	9,70	0,044	8521600506
20	8	3/4"	1/4"	32,10	18,30	36,00	12,00	9,40	0,056	8521600750
20	10	3/4"	3/8"	32,10	21,70	36,00	12,00	9,70	0,056	8521600752
20	15	3/4"	1/2"	32,10	26,60	36,00	12,00	12,00	0,056	8521600754
25	15	1"	1/2"	39,50	26,60	42,00	14,00	12,00	0,100	8521601006
25	20	1"	3/4"	39,50	32,10	42,00	14,00	12,00	0,100	8521601008
32	20	1 1/4"	3/4"	49,20	32,10	48,00	16,00	12,00	0,150	8521601254
32	25	1 1/4"	1"	49,20	39,50	48,00	16,00	14,00	0,150	8521601256
40	20	1 1/2"	3/4"	55,50	32,10	52,00	18,00	12,00	0,190	8521601504
40	25	1 1/2"	1"	55,50	39,50	52,00	18,00	14,00	0,190	8521601506
40	32	1 1/2"	1 1/4"	55,50	49,20	52,00	18,00	16,00	0,190	8521601508
50	25	2"	1"	68,20	39,50	58,00	18,00	14,00	0,260	8521602004
50	32	2"	1 1/4"	68,20	49,20	58,00	18,00	16,00	0,260	8521602006
50	40	2"	1 1/2"	68,20	55,50	58,00	18,00	18,00	0,260	8521602008
65	50	2 1/2"	2"	83,50	68,20	65,00	22,00	18,00	0,440	8521602508
80	50	3"	2"	99,00	68,20	72,00	24,00	18,00	0,640	8521603004

D1	Di2	D1	Di2	W	L	L1	kg/pc	art.n° 316(L)
DN	DN	inch	inch	mm	mm	mm		
8	6	1/4"	1/8"	16,50	16,00	11,00	0,014	8541600125
10	6	3/8"	1/8"	21,80	16,00	11,00	0,020	8541600375
10	8	3/8"	1/4"	21,80	18,50	13,00	0,020	8541600376
15	6	1/2"	1/8"	25,50	20,00	14,50	0,038	8541600500
15	8	1/2"	1/4"	25,50	20,00	14,50	0,038	8541600502
15	10	1/2"	3/8"	25,50	20,00	19,00	0,038	8541600506
20	6	3/4"	1/8"	31,50	25,00	19,00	0,070	8541600756
20	8	3/4"	1/4"	31,50	25,00	19,00	0,070	8541600750
20	10	3/4"	3/8"	31,50	25,00	19,00	0,070	8541600752
20	15	3/4"	1/2"	31,50	25,00	19,00	0,070	8541600754
25	8	1"	1/4"	38,00	30,50	22,50	0,104	8541601002
25	10	1"	3/8"	38,00	30,50	22,50	0,104	8541601004
25	15	1"	1/2"	38,00	30,50	22,50	0,104	8541601006
25	20	1"	3/4"	38,00	30,50	22,50	0,104	8541601008
32	15	1 1/4"	1/2"	46,00	31,50	23,00	0,156	8541601252
32	20	1 1/4"	3/4"	46,00	31,50	23,00	0,156	8541601254
32	25	1 1/4"	1"	46,00	31,50	23,00	0,156	8541601256
40	15	1 1/2"	1/2"	51,80	33,50	23,50	0,222	8541601502
40	20	1 1/2"	3/4"	51,80	33,50	23,50	0,222	8541601504
40	25	1 1/2"	1"	51,80	33,50	23,50	0,222	8541601506
40	32	1 1/2"	1 1/4"	51,80	33,50	23,50	0,222	8541601508
50	15	2"	1/2"	62,50	34,00	23,50	0,350	8541602000
50	20	2"	3/4"	62,50	34,00	23,50	0,350	8541602002
50	25	2"	1"	62,50	34,00	23,50	0,350	8541602004
50	32	2"	1 1/4"	62,50	34,00	23,50	0,350	8541602006
50	40	2"	1 1/2"	62,50	34,00	23,50	0,350	8541602008
65	50	2 1/2"	2"	79,50	42,00	29,50	0,520	8541602508
80	40	3"	1 1/2"	94,50	42,00	29,00	0,810	8541603002
80	50	3"	2"	94,50	42,00	29,00	0,810	8541603004
80	65	3"	2 1/2"	94,50	42,00	29,00	0,810	8541603006
100	80	4"	3"	118,00	45,00	31,00	1,500	8541603008

Afmetingen zijn indicatief. Voor meer informatie contacteer Sadel
Les dimensions sont indicatives. Contactez Sadel si vous souhaitez de plus amples informations
Dimensions are indicative. Please contact Sadel for more information
Abmessungen sind indikativ. Für weitere Informationen kontaktieren Sie bitte Sadel

Sadel

Sadel

Afmetingen zijn indicatief. Voor meer informatie contacteer Sadel
Les dimensions sont indicatives. Contactez Sadel si vous souhaitez de plus amples informations
Dimensions are indicative. Please contact Sadel for more information
Abmessungen sind indikativ. Für weitere Informationen kontaktieren Sie bitte Sadel

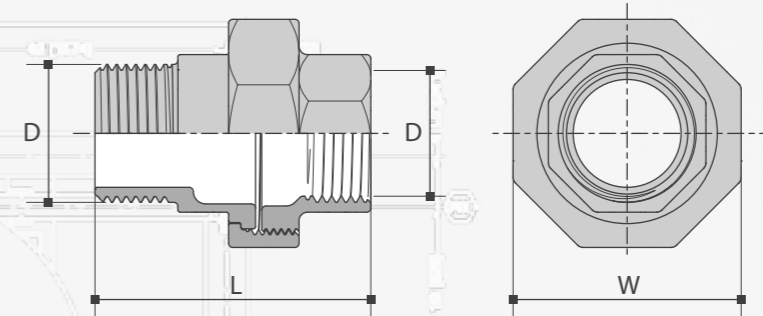
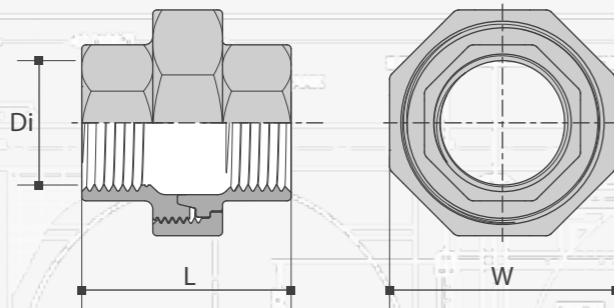


316 (L) EN 1.4401
EN 1.4404

EN 1.4401
EN 1.4404 316 (L)

BSP

BSP



Di	Di	W	L	kg/pc	art.n° 316(L)
DN	inch	mm	mm		
6	1/8"	25,00	29,00	0,060	8611600125
8	1/4"	30,00	37,50	0,076	8611600250
10	3/8"	35,00	38,00	0,110	8611600375
15	1/2"	42,00	42,00	0,138	8611600500
20	3/4"	47,00	50,40	0,190	8611600750
25	1"	53,00	48,00	0,272	8611601000
32	1 1/4"	71,00	59,00	0,414	8611601250
40	1 1/2"	78,00	65,00	0,540	8611601500
50	2"	92,00	69,00	0,800	8611602000
65	2 1/2"	112,00	80,00	1,120	8611602500
80	3"	127,00	88,00	1,930	8611603000
100	4"	157,00	108,00	3,050	8611604000

D	D	W	L	kg/pc	art.n° 316(L)
DN	inch	mm	mm		
6	1/8"	24,10	42,50	0,071	8601600125
8	1/4"	27,60	46,50	0,082	8601600250
10	3/8"	34,00	47,20	0,116	8601600375
15	1/2"	39,50	53,50	0,156	8601600500
20	3/4"	46,70	57,00	0,210	8601600750
25	1"	54,00	66,10	0,300	8601601000
32	1 1/4"	63,90	67,80	0,450	8601601250
40	1 1/2"	73,50	75,20	0,640	8601601500
50	2"	86,90	84,40	0,930	8601602000
80	3"	121,90	118,00	2,450	8601603000
100	4"	151,30	130,30	3,750	8601604000

Afmetingen zijn indicatief. Voor meer informatie contacteer Sadel
Les dimensions sont indicatives. Contactez Sadel si vous souhaitez de plus amples informations
Dimensions are indicative. Please contact Sadel for more information
Abmessungen sind indikativ. Für weitere Informationen kontaktieren Sie bitte Sadel

Afmetingen zijn indicatief. Voor meer informatie contacteer Sadel
Les dimensions sont indicatives. Contactez Sadel si vous souhaitez de plus amples informations
Dimensions are indicative. Please contact Sadel for more information
Abmessungen sind indikativ. Für weitere Informationen kontaktieren Sie bitte Sadel

VERSCHRAUBUNG konisch-dichtend

VERSCHRAUBUNG I/A konisch-dichtend

UNION F/F conical taper

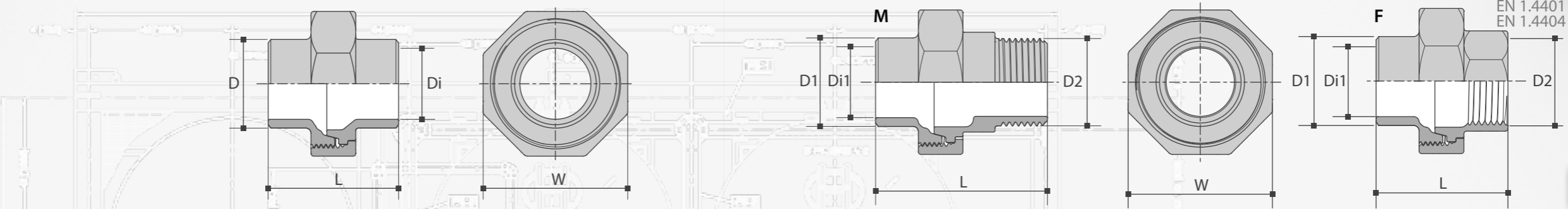
UNION M/F conical taper

316 (L) EN 1.4401
EN 1.4404

316 (L) EN 1.4401
EN 1.4404

BSP

BSP



D	D	D	Di	W	L	kg/pc	art.n° 316(L)
DN	inch	mm	mm	mm	mm		
8	1/4"	13,50	10,00	30,00	35,50	0,060	8631600250
10	3/8"	17,20	12,70	35,00	38,00	0,180	8631600375
15	1/2"	21,30	16,70	42,00	42,00	0,180	8631600500
20	3/4"	26,90	21,50	47,00	50,40	0,270	8631600750
25	1"	33,70	26,50	53,00	48,00	0,590	8631601000
32	1 1/4"	42,40	35,80	71,00	59,00	0,730	8631601250
40	1 1/2"	48,30	42,00	78,00	64,00	0,870	8631601500
50	2"	60,30	53,30	92,00	69,00	1,210	8631602000
80	3"	88,90	78,50	126,00	88,00	2,850	8631603000

	D2	D2	D1	Di1	W	L	kg/pc	art.n° 316(L)
	DN	inch	mm	mm	mm	mm		
M	8	1/4"	13,50	10,00	30,00	50,00	0,130	8641600250
M	10	3/8"	17,20	12,70	35,00	50,00	0,190	8641600375
M	15	1/2"	21,30	16,70	42,00	58,40	0,260	8641600500
M	20	3/4"	26,90	21,50	47,00	66,00	0,390	8641600750
M	25	1"	33,70	26,50	53,00	64,40	0,650	8641601000
M	32	1 1/4"	42,40	35,80	71,00	83,00	0,810	8641601250
M	40	1 1/2"	48,30	42,00	78,00	86,30	0,960	8641601500
M	50	2"	60,30	53,30	92,00	94,00	1,330	8641602000
F	8	1/4"	13,50	10,00	30,00	35,50	0,120	8651600250
F	10	3/8"	17,20	12,70	35,00	38,00	0,170	8651600375
F	15	1/2"	21,30	16,70	42,00	42,00	0,230	8651600500
F	20	3/4"	26,90	21,50	47,00	50,40	0,350	8651600750
F	25	1"	33,70	26,50	53,00	48,00	0,570	8651601000

Afmetingen zijn indicatief. Voor meer informatie contacteer Sadel
Les dimensions sont indicatives. Contactez Sadel si vous souhaitez de plus amples informations
Dimensions are indicative. Please contact Sadel for more information
Abmessungen sind indikativ. Für weitere Informationen kontaktieren Sie bitte Sadel

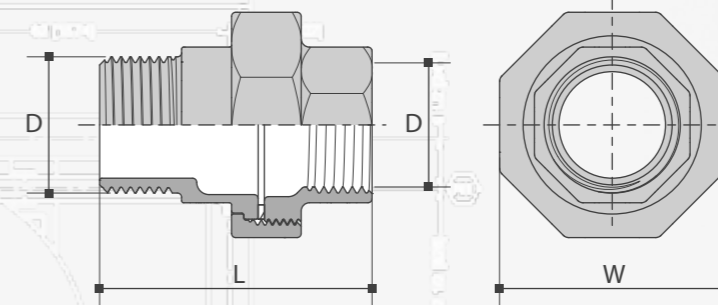
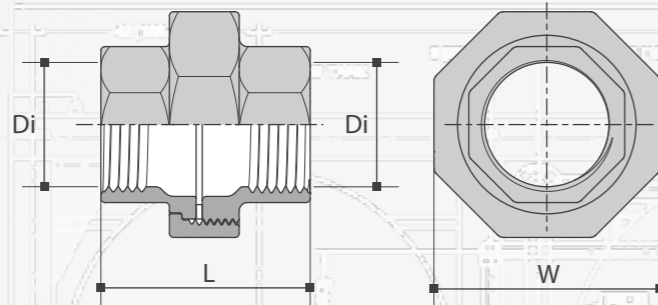
Afmetingen zijn indicatief. Voor meer informatie contacteer Sadel
Les dimensions sont indicatives. Contactez Sadel si vous souhaitez de plus amples informations
Dimensions are indicative. Please contact Sadel for more information
Abmessungen sind indikativ. Für weitere Informationen kontaktieren Sie bitte Sadel

316 (L) EN 1.4401
EN 1.4404

EN 1.4401
EN 1.4404 316 (L)

BSP

BSP



Di	Di	W	L	kg/pc	art.n° 316(L)
DN	inch	mm	mm		
8	1/4"	30,00	37,50	0,076	8811600250
10	3/8"	35,00	38,00	0,110	8811600375
15	1/2"	42,00	42,00	0,138	8811600500
20	3/4"	47,00	50,40	0,190	8811600750
25	1"	53,00	48,00	0,272	8811601000
32	1 1/4"	71,00	59,00	0,414	8811601250
40	1 1/2"	78,00	65,00	0,540	8811601500
50	2"	92,00	69,00	0,800	8811602000

Di	Di	W	L	kg/pc	art.n° 316(L)
DN	inch	mm	mm		
8	1/4"	30,00	50,00	0,082	8821600250
10	3/8"	35,00	50,00	0,116	8821600375
15	1/2"	42,00	58,00	0,156	8821600500
20	3/4"	47,00	67,00	0,210	8821600750
25	1"	53,00	68,30	0,300	8821601000
32	1 1/4"	71,00	83,00	0,450	8821601250
40	1 1/2"	78,00	86,30	0,640	8821601500
50	2"	92,00	94,00	0,930	8821602000

Afmetingen zijn indicatief. Voor meer informatie contacteer Sadel
Les dimensions sont indicatives. Contactez Sadel si vous souhaitez de plus amples informations
Dimensions are indicative. Please contact Sadel for more information
Abmessungen sind indikativ. Für weitere Informationen kontaktieren Sie bitte Sadel

Afmetingen zijn indicatief. Voor meer informatie contacteer Sadel
Les dimensions sont indicatives. Contactez Sadel si vous souhaitez de plus amples informations
Dimensions are indicative. Please contact Sadel for more information
Abmessungen sind indikativ. Für weitere Informationen kontaktieren Sie bitte Sadel



316 (L) EN 1.4401
EN 1.4404

EN 1.4401
EN 1.4404 316 (L)



BSP

BSP

Di	Di	D	E	kg/pc	art.n° 316(L)
DN	inch	mm	mm		
6	1/8"	14,80	17,00	0,018	8201600125
8	1/4"	18,30	19,00	0,026	8201600250
10	3/8"	21,70	23,00	0,040	8201600375
15	1/2"	26,60	27,00	0,064	8201600500
20	3/4"	32,10	32,00	0,098	8201600750
25	1"	39,50	38,00	0,158	8201601000
32	1 1/4"	49,20	45,00	0,240	8201601250
40	1 1/2"	54,30	48,00	0,302	8201601500
50	2"	68,20	57,00	0,498	8201602000
65	2 1/2"	83,50	69,00	0,810	8201602500
80	3"	99,00	78,00	1,170	8201603000
100	4"	125,00	96,00	2,600	8201604000

Di	Di	D	E1	E2	kg/pc	art.n° 316(L)
DN	inch	mm	mm	mm		
6	1/8"	13,30	26,00	17,00	0,018	8211600125
8	1/4"	16,80	27,00	19,00	0,028	8211600250
10	3/8"	20,20	29,00	23,00	0,038	8211600375
15	1/2"	24,60	35,00	27,00	0,064	8211600500
20	3/4"	30,10	40,00	32,00	0,098	8211600750
25	1"	37,50	46,00	38,00	0,160	8211601000
32	1 1/4"	46,70	54,00	45,00	0,216	8211601250
40	1 1/2"	53,00	57,00	48,00	0,336	8211601500
50	2"	65,70	70,00	57,00	0,548	8211602000
65	2 1/2"	80,50	83,00	69,00	0,880	8211602500
80	3"	96,00	94,00	78,00	1,280	8211603000
100	4"	123,30	115,00	97,00	2,240	8211604000

Afmetingen zijn indicatief. Voor meer informatie contacteer Sadel
 Les dimensions sont indicatives. Contactez Sadel si vous souhaitez de plus amples informations
 Dimensions are indicative. Please contact Sadel for more information
 Abmessungen sind indikativ. Für weitere Informationen kontaktieren Sie bitte Sadel

Afmetingen zijn indicatief. Voor meer informatie contacteer Sadel
 Les dimensions sont indicatives. Contactez Sadel si vous souhaitez de plus amples informations
 Dimensions are indicative. Please contact Sadel for more information
 Abmessungen sind indikativ. Für weitere Informationen kontaktieren Sie bitte Sadel

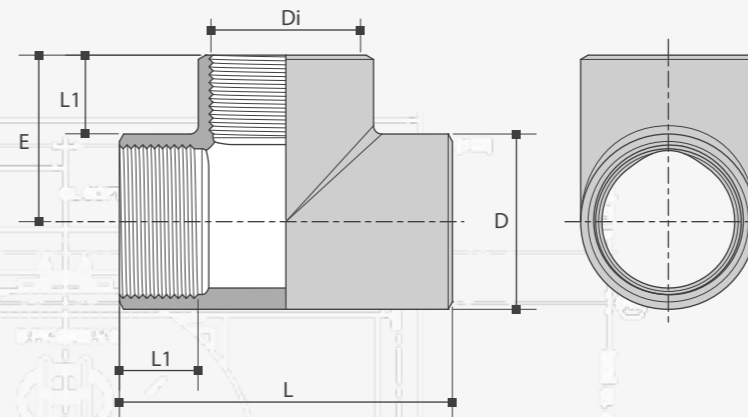
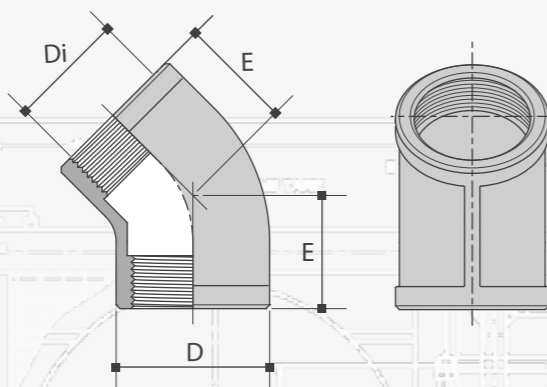


316 (L) EN 1.4401
EN 1.4404

EN 1.4401
EN 1.4404 316 (L)

BSP

BSP



Di	Di	D	E	kg/pc	art.n° 316(L)
DN	inch	mm	mm		
8	1/4"	18,30	17,00	0,030	8241600250
15	1/2"	26,60	21,00	0,060	8241600500
20	3/4"	32,10	25,00	0,088	8241600750
25	1"	39,50	29,00	0,146	8241601000
32	1 1/4"	49,20	33,00	0,216	8241601250
40	1 1/2"	55,50	37,00	0,300	8241601500
50	2"	68,20	42,00	0,442	8241602000
65	2 1/2"	83,50	49,00	0,630	8241602500
80	3"	99,00	54,00	1,010	8241603000
100	4"	125,00	64,00	1,650	8241604000

Di	Di	D	E	L	L1	kg/pc	art.n° 316(L)
DN	inch	mm	mm	mm	mm		
6	1/8"	14,80	17,00	34,00	6,20	0,028	8301600125
8	1/4"	18,30	19,00	38,00	9,40	0,038	8301600250
10	3/8"	21,70	23,00	46,00	9,70	0,058	8301600375
15	1/2"	26,60	27,00	54,00	12,00	0,090	8301600500
20	3/4"	32,10	32,00	64,00	12,00	0,142	8301600750
25	1"	39,50	38,00	76,00	14,00	0,238	8301601000
32	1 1/4"	49,20	45,00	90,00	16,00	0,342	8301601250
40	1 1/2"	54,30	48,00	96,00	18,00	0,454	8301601500
50	2"	68,20	57,00	114,00	18,00	0,670	8301602000
65	2 1/2"	83,50	69,00	138,00	22,00	1,220	8301602500
80	3"	99,00	78,00	156,00	24,00	1,520	8301603000
100	4"	125,00	96,00	192,00	25,00	2,520	8301604000

Afmetingen zijn indicatief. Voor meer informatie contacteer Sadel
Les dimensions sont indicatives. Contactez Sadel si vous souhaitez de plus amples informations
Dimensions are indicative. Please contact Sadel for more information
Abmessungen sind indikativ. Für weitere Informationen kontaktieren Sie bitte Sadel

Afmetingen zijn indicatief. Voor meer informatie contacteer Sadel
Les dimensions sont indicatives. Contactez Sadel si vous souhaitez de plus amples informations
Dimensions are indicative. Please contact Sadel for more information
Abmessungen sind indikativ. Für weitere Informationen kontaktieren Sie bitte Sadel

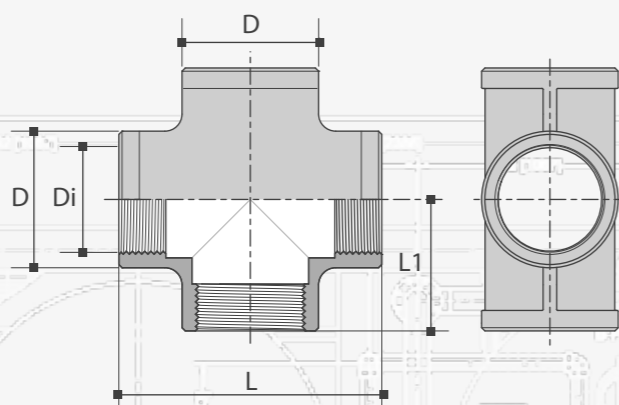
Sadel

Sadel



316 (L) EN 1.4401
EN 1.4404

BSP



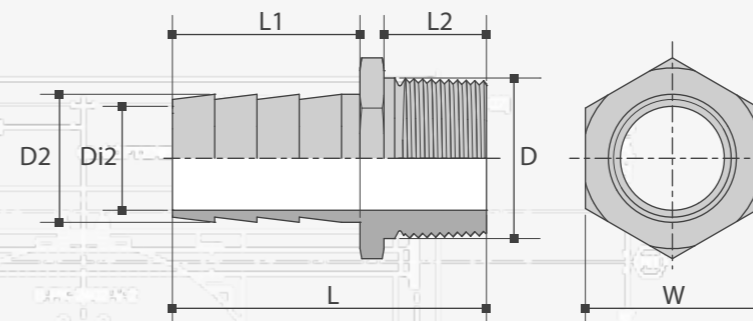
Di	Di	D	L	L1	kg/pc
DN	inch	mm	mm	mm	
10	3/8"	21,70	46,00	23,00	0,070
15	1/2"	26,60	54,00	27,00	0,116
20	3/4"	32,50	64,00	32,00	0,164
25	1"	39,50	76,00	38,00	0,300
32	1 1/4"	49,20	90,00	45,00	0,410

art.n° 316(L)
8801600375
8801600500
8801600750
8801601000
8801601250



EN 1.4401
EN 1.4404 316 (L)

BSP



D	D	D2	Di2	W	L	L1	L2	kg/pc
DN	inch	mm	mm	mm	mm	mm	mm	
6	1/8"		3,00	12,50	34,00	19,00	10,00	
8	1/4"	8,00	5,00	16,00	46,50	23,50	13,00	0,031
10	3/8"	11,00	6,50	19,00	51,50	28,50	13,00	0,048
15	1/2"	14,50	9,50	25,00	62,50	37,00	15,50	0,077
20	3/4"	20,50	14,50	31,00	72,50	43,00	18,00	0,137
25	1"	26,50	20,00	38,00	82,00	50,00	19,50	0,211
32	1 1/4"	34,00	27,00	46,00	90,00	53,00	22,50	0,267
40	1 1/2"	40,50	33,00	52,00	92,50	56,00	23,00	0,367
50	2"	52,50	45,00	65,00	109,50	70,00	24,50	0,606
65	2 1/2"	64,00	58,00	80,00	136,00	93,00	27,00	0,740
80	3"	78,00	70,00	95,00	147,00	97,00	33,00	1,450

art.n° 316(L)
8701600125
8701600250
8701600375
8701600500
8701600750
8701601000
8701601250
8701601500
8701602000
8701602500
8701603000

Afmetingen zijn indicatief. Voor meer informatie contacteer Sadel
Les dimensions sont indicatives. Contactez Sadel si vous souhaitez de plus amples informations
Dimensions are indicative. Please contact Sadel for more information
Abmessungen sind indikativ. Für weitere Informationen kontaktieren Sie bitte Sadel

Sadel

Sadel

Afmetingen zijn indicatief. Voor meer informatie contacteer Sadel
Les dimensions sont indicatives. Contactez Sadel si vous souhaitez de plus amples informations
Dimensions are indicative. Please contact Sadel for more information
Abmessungen sind indikativ. Für weitere Informationen kontaktieren Sie bitte Sadel

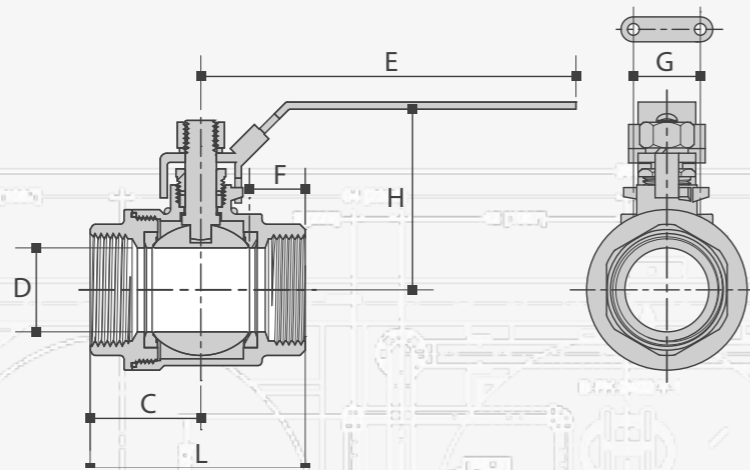




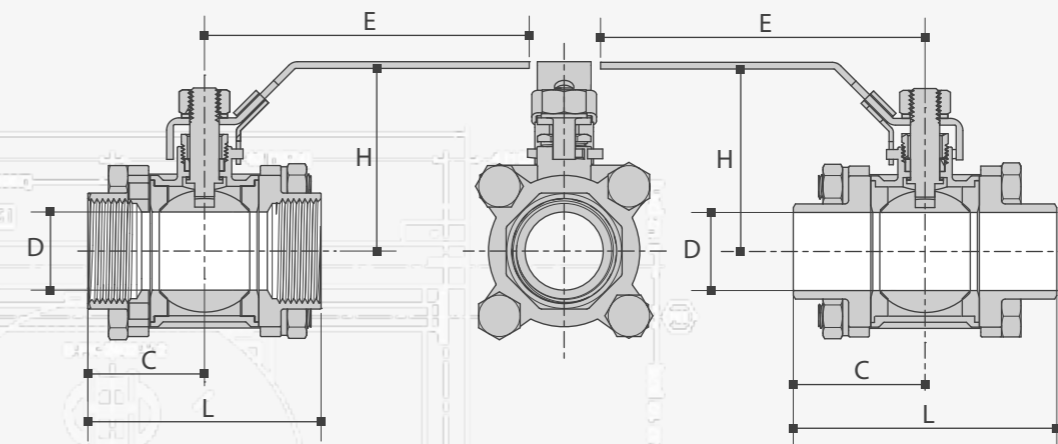
316 (L)

EN 1.4401
EN 1.4404tweedelig
en deux parties
two-part
zweiteilig

BSP



BI/BI - F/F - F/F - I/I

EN 1.4401
EN 1.4404

316 (L)

driedelig
en trois parties
three-part
dreiteilig

BSP

BI/BI - F/F - F/F - I/I

DN	inch	D mm	C mm	L mm	H mm	E mm	F mm	G mm
8	1/4"	11,60	26,00	52,00	50,00	94,00	11,00	28,00
10	3/8"	12,70	26,50	53,00	55,00	97,00	11,00	28,00
15	1/2"	15,00	28,50	57,00	55,00	99,00	12,50	26,50
20	3/4"	20,00	37,50	67,00	60,00	114,00	21,50	26,50
25	1"	25,40	39,50	79,00	65,00	120,00	22,00	32,00
32	1 1/4"	32,00	47,00	94,00	77,00	138,00	24,00	37,00
40	1 1/2"	38,10	50,00	100,00	91,00	160,00	25,00	35,00
50	2"	50,80	58,00	116,00	102,00	160,00	25,00	37

art.n° 316(L)

A021602500
A021603750
A021605000
A021607500
A021610000
A021612500
A021615000
A021620000

BI/BI - F/F - F/F - I/I

DN	inch	D mm	C mm	L mm	H mm	E mm
8	1/4"	11,00	33,50	67,00	52,00	98,00
10	3/8"	12,00	33,50	67,00	52,00	98,00
15	1/2"	15,00	31,00	62,00	56,00	98,00
20	3/4"	20,00	36,00	72,00	61,00	110,00
25	1"	25,00	40,00	80,00	70,00	133,00
32	1 1/4"	32,00	48,00	96,00	80,00	133,00
40	1 1/2"	38,00	52,00	104,00	90,00	170,00
50	2"	49,00	61,50	123,00	100,00	170,00
65	2 1/2"	65,00	81,50	163,00	126,00	220,00
80	3"	78,00	95,00	191,00	132,00	245,00

art.n° 316(L)

A041602500
A041603750
A041605000
A041607500
A041610000
A041612500
A041615000
A041620000
A041625000
A041630000

L/L - S/S - W/W - S/S

DN	inch	D mm	C mm	L mm	H mm	E mm
8	1/4"	11,00	33,50	67,00	52,00	98,00
10	3/8"	12,00	33,50	67,00	52,00	98,00
15	1/2"	15,00	31,00	62,00	56,00	98,00
20	3/4"	20,00	36,00	72,00	61,00	110,00
25	1"	25,00	40,00	80,00	70,00	133,00
32	1 1/4"	32,00	48,00	96,00	80,00	133,00
40	1 1/2"	38,00	52,00	104,00	90,00	170,00
50	2"	49,00	61,50	123,00	100,00	170,00
65	2 1/2"	65,00	81,50	163,00	126,00	220,00
80	3"	78,00	95,50	191,00	132,00	245,00

art.n° 316(L)

A031602500
A031603750
A031605000
A031607500
A031610000
A031612500
A031615000
A031620000
A031625000
A031630000

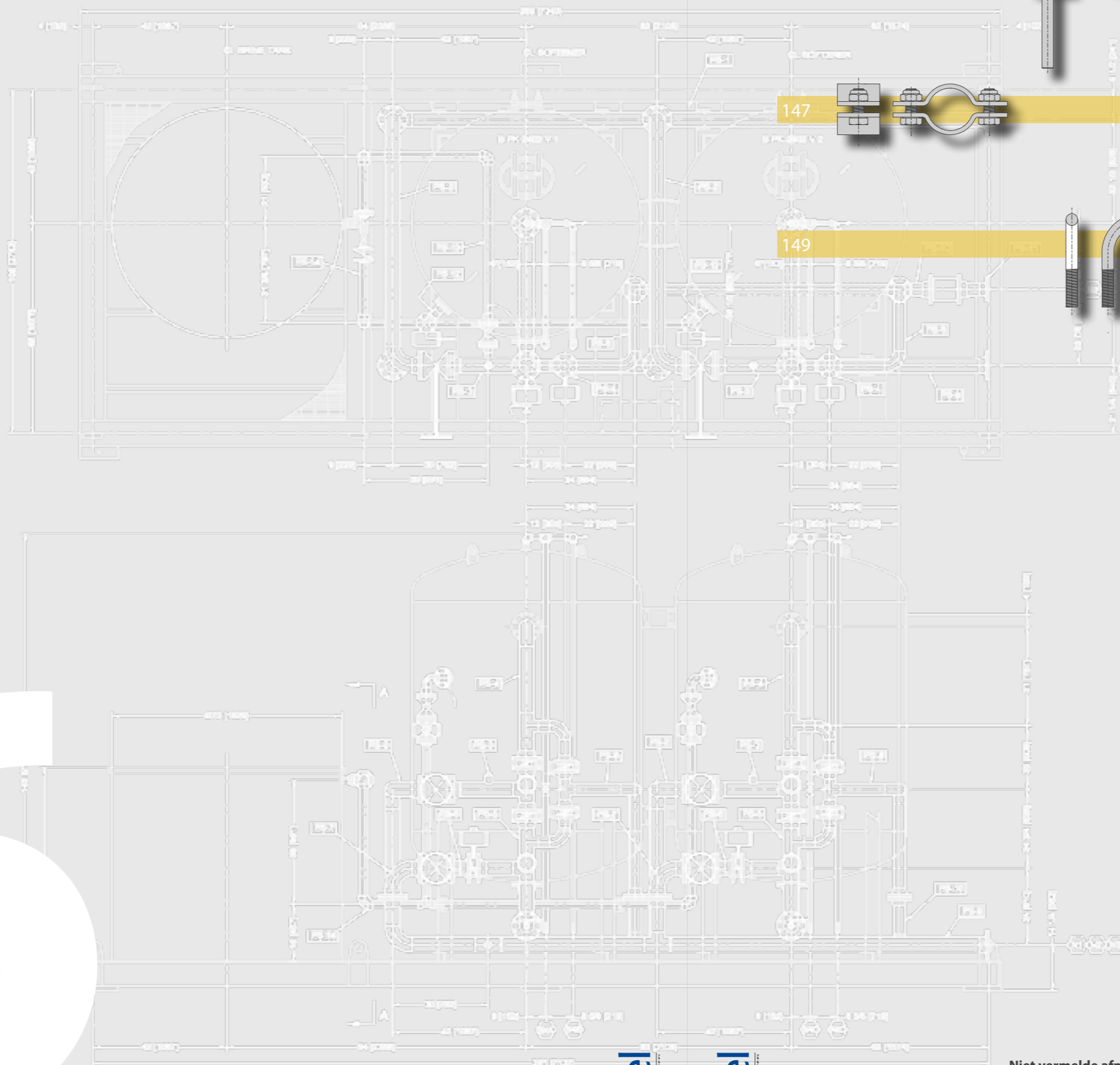
Afmetingen zijn indicatief. Voor meer informatie contacteer Sadel
Les dimensions sont indicatives. Contactez Sadel si vous souhaitez de plus amples informations
Dimensions are indicative. Please contact Sadel for more information
Abmessungen sind indikativ. Für weitere Informationen kontaktieren Sie bitte Sadel

Sadel

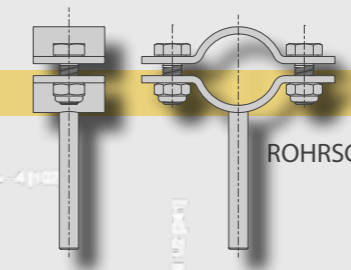
Sadel

Afmetingen zijn indicatief. Voor meer informatie contacteer Sadel
Les dimensions sont indicatives. Contactez Sadel si vous souhaitez de plus amples informations
Dimensions are indicative. Please contact Sadel for more information
Abmessungen sind indikativ. Für weitere Informationen kontaktieren Sie bitte Sadel





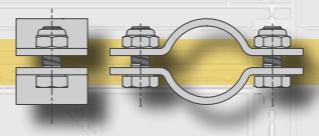
146



BUISBEUGEL met LASSTIFT
COLLIER avec TIGE
PIPE CLAMP with WELDING PIN
ROHRSCHELLEN mit SCHAFT zum Anschweißen

146

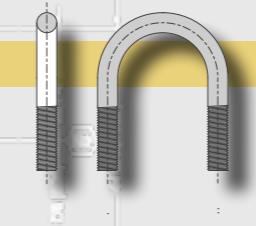
147



BUISBEUGEL
COLLIER
PIPE CLAMP
ROHRSCHELLEN

147

149



U-BEUGEL
COLLIER type U
U-CLAMP
ROHRSCHELLEN type U

149



Sadel

Sadel

Niet vermelde afmetingen alsook kwaliteiten en afwerkingen op aanvraag.
Dimensions, qualités et finitions non-mentionnées sur demande.
Measurements, qualities and deviations not listed by request.
Nicht angegebene Maße, Qualitäten und Oberflächen auf Anfrage.



304 (L)

EN 1.4301
EN 1.4307

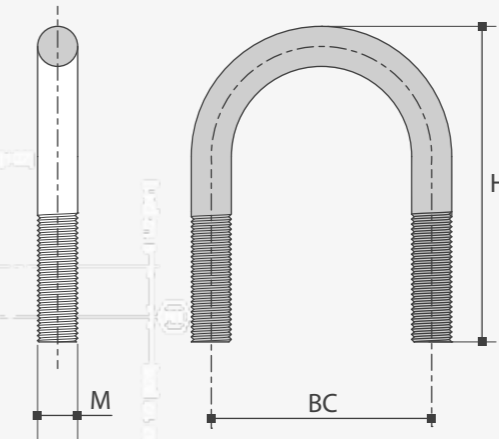
EN 1.4301
EN 1.4307

304 (L)

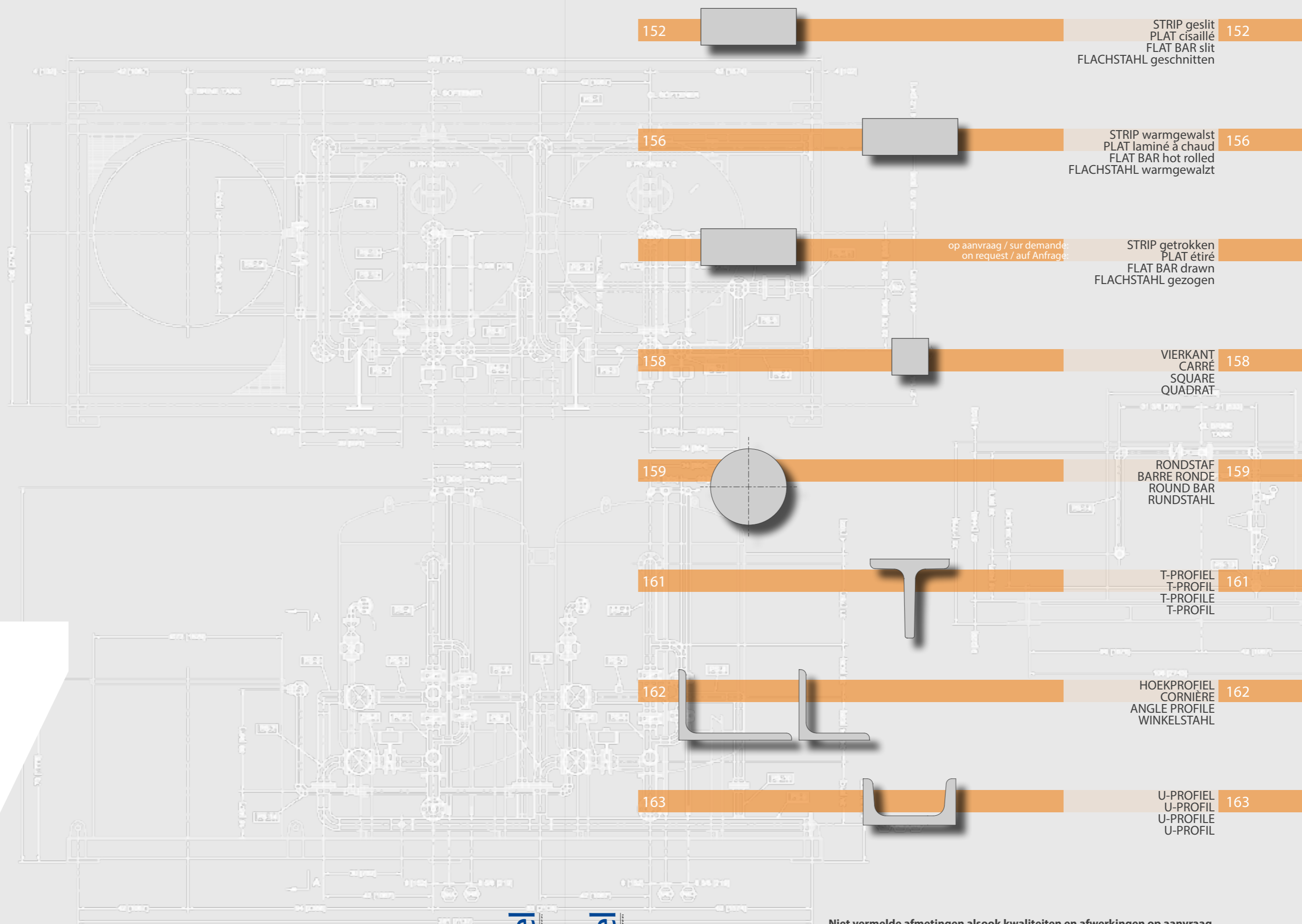


D	DN	T	L	M	X	H	art.n° 304(L)
mm		mm	mm		mm	mm	
12,00	10	3,00	68,00	M8	6,00	60,00	7606040010
18,00	15	3,00	74,00	M8	8,00	60,00	7606040015
21,30	20	3,00	77,00	M8	8,00	60,00	7606040020
28,00	25	3,00	84,00	M8	8,00	60,00	7606040025
34,00	32	3,00	90,00	M8	10,00	60,00	7606040032
40,00	40	3,00	96,00	M8	10,00	60,00	7606040040
48,30	40	3,00	104,00	M8	10,00	60,00	7606040048
52,00	50	3,00	108,00	M8	12,00	60,00	7606040050
60,30	50	3,00	116,00	M8	12,00	60,00	7606040060
70,00	65	3,00	126,00	M8	12,00	60,00	7606040065
76,10	65	3,00	132,00	M8	12,00	60,00	7606040076
85,00	80	3,00	141,00	M8	15,00	60,00	7606040080
88,90	80	3,00	145,00	M8	15,00	60,00	7606040088
104,00	100	3,00	160,00	M8	15,00	60,00	7606040100
114,30	100	3,00	170,00	M8	15,00	60,00	7606040114

D	DN	T	L	M	art.n° 304(L)
mm		mm	mm		
12,00	10	3,00	68,00	M8	7609040010
18,00	15	3,00	74,00	M8	7609040015
21,30	20	3,00	77,00	M8	7609040020
28,00	25	3,00	84,00	M8	7609040025
34,00	32	3,00	90,00	M8	7609040032
40,00	40	3,00	96,00	M8	7609040040
42,40	32	3,00	98,00	M8	7609040042
48,30	40	3,00	104,00	M8	7609040048
52,00	50	3,00	108,00	M8	7609040050
60,30	50	3,00	116,00	M8	7609040060
70,00	65	3,00	126,00	M8	7609040065
76,10	65	3,00	132,00	M8	7609040076
85,00	80	3,00	141,00	M8	7609040080
88,90	80	3,00	145,00	M8	7609040088
104,00	100	3,00	160,00	M8	7609040100
114,30	100	3,00	170,00	M8	7609040114
129,00	125	3,00	185,00	M8	7609040125
139,70	125	3,00	196,00	M8	7609040139
154,00	150	3,00	210,00	M8	7609040150
168,30	150	3,00	224,00	M8	7609040168
204,00	200	3,00	260,00	M8	7609040200
219,10	200	4,00	277,00	M8	7609040219
254,00	250	4,00	312,00	M8	7609040250
273,00	250	4,00	331,00	M8	7609040273
306,00	300	4,00	364,00	M8	7609042500

EN 1.4301
EN 1.4307 304 (L)

NPS	BC	H	M	art.n° 304(L)
inch	mm	mm		
3/8"	24,00	35,00	M6	B500401700
1/2"	29,00	42,00	M6	B500402100
3/4"	34,00	53,00	M6	B500402600
1"	44,00	63,00	M8	B500403300
1 1/4"	52,00	75,00	M8	B500404200
1 1/2"	59,00	85,00	M8	B500404800
2"	73,00	100,00	M8	B500406000
2 1/2"	87,00	110,00	M10	B500407300
3"	100,00	124,00	M12	B500408800
4"	126,00	155,00	M12	B500411400
5"	154,00	177,00	M12	B500414100
6"	182,00	204,00	M12	B500416800
8"	236,00	265,00	M16	B500421900
10"	298,00	330,00	M16	B500427300
12"	340,00	380,00	M16	B500432300
14"	402,00	434,00	M24	B500435600
16"	452,00	486,00	M24	B500440600
18"	500,00	541,00	M24	B500450600
20"	554,00	588,00	M24	B500460600
24"	656,00	714,00	M24	B500470600



152

STRIP geslit
PLAT cisaillé
FLAT BAR slit
FLACHSTAHL geschnitten

152

156

STRIP warmgewalst
PLAT laminé à chaud
FLAT BAR hot rolled
FLACHSTAHL warmgewalzt

156

op aanvraag / sur demande
on request / auf Anfrage

158

STRIP getrokken
PLAT étiré
FLAT BAR drawn
FLACHSTAHL gezogen

158

159

VIERKANT
CARRÉ
SQUARE
QUADRAT

159

161

RONDSTAF
BARRE RONDE
ROUND BAR
RUNDSTAHL

161

162

T-PROFIEL
T-PROFIL
T-PROFILE
T-PROFIL

162

163

HOEKPROFIEL
CORNIÈRE
ANGLE PROFILE
WINKELSTAHL

163

163

Niet vermelde afmetingen alsook kwaliteiten en afwerkingen op aanvraag.
Dimensions, qualités et finitions non-mentionnées sur demande.
Measurements, qualities and deviations not listed by request.
Nicht angegebene Maße, Qualitäten und Oberflächen auf Anfrage.

304 (L)

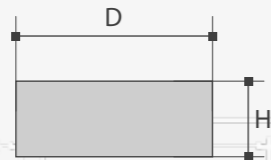
EN 1.4301
EN 1.4307

316 (L)

EN 1.4401
EN 1.4404

geslit / cisailé
slit / geschnitten

L = 6m



EN 1.4301
EN 1.4307

304 (L)

EN 1.4401
EN 1.4404

316 (L)

geslit / cisailé
slit / geschnitten

L = 6m

D	T	kg/m	art.n° 304(L)	art.n° 316(L)
mm	mm			
10,00	3,00	0,24	6100401015	6101601015
15,00	3,00	0,35	6100401515	6101601515
15,00	4,00	0,47	6100401520	6101601520
15,00	5,00	0,59	6100401525	6101601525
20,00	3,00	0,48	6100402015	6101602015
20,00	4,00	0,67	6100402020	6101602020
20,00	5,00	0,80	6100402025	6101602025
20,00	6,00	0,97	6100402030	6101602030
20,00	8,00	1,28	6100402040	6101602040
20,00	10,00	1,60	6100402050	6101602050
25,00	3,00	0,65	6100402515	6101602515
25,00	4,00	0,82	6100402520	6101602520
25,00	5,00	1,01	6100402525	6101602525
25,00	6,00	1,20	6100402530	6101602530
25,00	8,00	1,60	6100402540	6101602540
25,00	10,00	2,01	6100402550	6101602550
25,00	12,00	2,43	6100402560	6101602560
30,00	3,00	0,72	6100403015	6101603015
30,00	4,00	1,01	6100403020	6101603020
30,00	5,00	1,20	6100403025	6101603025
30,00	6,00	1,45	6100403030	6101603030
30,00	8,00	1,94	6100403040	6101603040
30,00	10,00	2,44	6100403050	6101603050
30,00	12,00	2,89	6100403060	6101603060
30,00	15,00	3,61	6100403070	6101603070

D	T	kg/m	art.n° 304(L)	art.n° 316(L)
mm	mm			
35,00	3,00	0,92	6100403515	6101603515
35,00	4,00	1,17	6100403520	6101603520
35,00	5,00	1,40	6100403525	6101603525
35,00	6,00	1,69	6100403530	6101603530
35,00	8,00	2,26	6100403540	6101603540
35,00	10,00	2,81	6100403550	6101603550
40,00	3,00	1,04	6100404015	6101604015
40,00	4,00	1,32	6100404020	6101604020
40,00	5,00	1,60	6100404025	6101604025
40,00	6,00	1,94	6100404030	6101604030
40,00	8,00	2,58	6100404040	6101604040
40,00	10,00	3,21	6100404050	6101604050
40,00	12,00	3,86	6100404060	6101604060
40,00	15,00	4,80	6100404070	6101604070
40,00	20,00	6,42	6100404075	6101604075
45,00	5,00	1,81	6100404525	6101604525
45,00	10,00	3,61	6100404550	6101604550
50,00	3,00	1,20	6100405015	6101605015
50,00	4,00	1,65	6100405020	6101605020
50,00	5,00	2,01	6100405025	6101605025
50,00	6,00	2,43	6100405030	6101605030
50,00	8,00	3,20	6100405040	6101605040
50,00	10,00	4,03	6100405050	6101605050
50,00	12,00	4,81	6100405060	6101605060
50,00	15,00	6,02	6100405070	6101605070
50,00	20,00	8,02	6100405075	6101605075

304 (L)

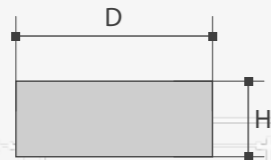
EN 1.4301
EN 1.4307

316 (L)

EN 1.4401
EN 1.4404

geslit / cisailé
slit / geschnitten

L = 6m



EN 1.4301
EN 1.4307

304 (L)

EN 1.4401
EN 1.4404

316 (L)

geslit / cisailé
slit / geschnitten

L = 6m

D	T	kg/m	art.n° 304(L)	art.n° 316(L)
mm	mm			
60,00	3,00	1,55	6100406015	6101606015
60,00	4,00	1,92	6100406020	6101606020
60,00	5,00	2,43	6100406025	6101606025
60,00	6,00	2,89	6100406030	6101606030
60,00	8,00	3,86	6100406040	6101606040
60,00	10,00	4,81	6100406050	6101606050
60,00	12,00	5,79	6100406060	6101606060
60,00	15,00	7,24	6100406070	6101606070
60,00	20,00	9,63	6100406075	6101606075
70,00	5,00	2,81	6100407025	6101607025
70,00	8,00	4,49	6100407040	6101607040
70,00	10,00	5,64	6100407050	6101607050
80,00	4,00	2,56	6100408020	6101608020
80,00	5,00	3,21	6100408025	6101608025
80,00	6,00	3,86	6100408030	6101608030
80,00	8,00	5,13	6100408040	6101608040
80,00	10,00	6,42	6100408050	6101608050
80,00	12,00	7,72	6100408060	6101608060
80,00	15,00	9,63	6100408070	6101608070
80,00	20,00	12,84	6100408075	6101608075
100,00	4,00	3,21	6100410020	6101610020
100,00	5,00	4,03	6100410025	6101610025
100,00	6,00	4,81	6100410030	6101610030
100,00	8,00	6,42	6100410040	6101610040
100,00	10,00	8,02	6100410050	6101610050
100,00	12,00	9,63	6100410060	6101610060
100,00	15,00	12,04	6100410070	6101610070
100,00	20,00	16,00	6100410075	6101610075

D	T	kg/m
---	---	------

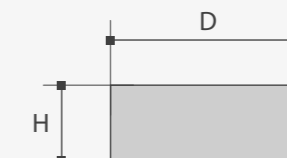
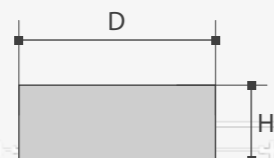
D	T	kg/m	art.n° 304(L)	art.n° 316(L)
mm	mm			
120,00	5,00	4,81	6100412025	6101612025
120,00	6,00	5,79	6100412030	6101612030
120,00	8,00	7,70	6100412040	6101612040
120,00	10,00	9,63	6100412050	6101612050
130,00	10,00	10,43	6100413050	6101613050
150,00	5,00	5,92	6100415025	6101615025
150,00	6,00	7,10	6100415030	6101615030
150,00	8,00	9,63	6100415040	6101615040
150,00	10,00	12,04	6100415050	6101615050
150,00	15,00	18,05	6100415070	6101615070
200,00	5,00	8,02	6100420025	6101620025
200,00	8,00	12,84	6100420040	6101620040
200,00	10,00	16,05	6100420050	6101620050
200,00	15,00	24,07	6100420070	6101620070

304 (L)

EN 1.4301
EN 1.4307

316 (L)

EN 1.4401
EN 1.4404



304 (L)

EN 1.4301
EN 1.4307

316 (L)

EN 1.4401
EN 1.4404

warmgewalzt / laminé à chaud
hot rolled / warmgewalzt

warmgewalzt / laminé à chaud
hot rolled / warmgewalzt

L = 6m

L = 6m

D	T	kg/m	art.n° 304(L)	art.n° 316(L)
mm	mm			
25,00	5,00	0,98	6100402527	6101602527
25,00	8,00	1,60	6100402542	6101602542
25,00	10,00	2,01	6100402552	6101602552
25,00	12,00	2,43	6100402562	6101602562
25,00	15,00	3,01	6100402572	6101602572
25,00	20,00	3,94	6100402577	6101602577
30,00	5,00	1,20	6100403027	6101603027
30,00	6,00	1,45	6100403032	6101603032
30,00	8,00	1,93	6100403042	6101603042
30,00	10,00	2,44	6100403052	6101603052
30,00	12,00	2,89	6100403062	6101603062
30,00	15,00	3,61	6100403072	6101603072
30,00	20,00	4,81	6100403077	6101603077
40,00	5,00	1,60	6100404027	6101604027
40,00	6,00	1,94	6100404032	6101604032
40,00	8,00	2,58	6100404042	6101604042
40,00	10,00	3,21	6100404052	6101604052
40,00	12,00	3,86	6100404062	6101604062
40,00	15,00	4,81	6100404072	6101604072
40,00	20,00	6,40	6100404077	6101604077
50,00	5,00	2,01	6100405027	6101605027
50,00	6,00	2,43	6100405032	6101605032
50,00	8,00	3,21	6100405042	6101605042
50,00	10,00	4,03	6100405052	6101605052
50,00	12,00	4,81	6100405062	6101605062
50,00	15,00	6,02	6100405072	6101605072
50,00	20,00	7,85	6100405077	6101605077
50,00	25,00	10,03	6100405082	6101605082
50,00	30,00	11,78	6100405087	6101605087

D	T	kg/m	art.n° 304(L)	art.n° 316(L)
mm	mm			
60,00	5,00	2,43	6100406027	6101606027
60,00	6,00	2,89	6100406032	6101606032
60,00	8,00	3,86	6100406042	6101606042
60,00	10,00	4,81	6100406052	6101606052
60,00	12,00	5,79	6100406062	6101606062
60,00	15,00	7,24	6100406072	6101606072
60,00	20,00	9,63	6100406077	6101606077
60,00	25,00	12,04	6100406082	6101606082
60,00	30,00	14,44	6100406087	6101606087
80,00	5,00	3,21	6100408027	6101608027
80,00	6,00	3,86	6100408032	6101608032
80,00	8,00	5,15	6100408045	6101608042
80,00	10,00	6,42	6100408052	6101608052
80,00	12,00	7,72	6100408062	6101608062
80,00	15,00	9,63	6100408072	6101608072
80,00	20,00	12,84	6100408077	6101608077
80,00	25,00	16,05	6100408082	6101608082
80,00	30,00	19,26	6100408087	6101608087
80,00	40,00	25,68	6100408092	6101608092
100,00	8,00	6,42	6100410042	6101610042
100,00	10,00	8,02	6100410052	6101610052
100,00	12,00	9,63	6100410062	6101610062
100,00	15,00	12,04	6100410072	6101610072
100,00	20,00	16,05	6100410077	6101610077
120,00	10,00	9,63	6100412052	6101612052
120,00	12,00	11,30	6100412062	6101612062
120,00	15,00	14,44	6100412072	6101612072
120,00	20,00	18,84	6100412077	6101612077

D	T	kg/m
---	---	------

D	T	kg/m
---	---	------

304 (L)

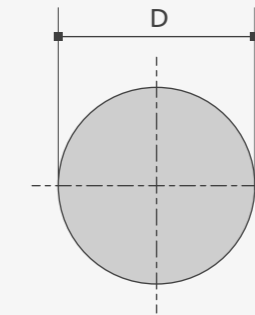
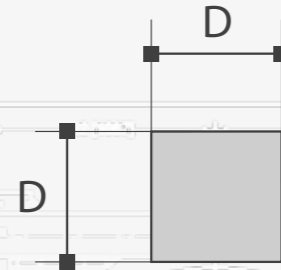
EN 1.4301
EN 1.4307

316 (L)

EN 1.4401
EN 1.4404

h11

L = 6m



EN 1.4301
EN 1.4307

304 (L)

EN 1.4401
EN 1.4404

316 (L)

h9

L = 3m/6m

D	D	kg/m	art.n° 304(L)		art.n° 316(L)	
			3m	6m	3m	6m
4,00	4,00	0,13	6200400401		6201600401	
5,00	5,00	0,23	6200400501		6201600501	
6,00	6,00	0,30	6200400601	6200400600	6201600601	6201600600
8,00	8,00	0,52	6200400801	6200400800	6201600801	6201600800
10,00	10,00	0,80	6200401001	6200401000	6201601001	6201601000
12,00	12,00	1,15	6200401201	6200401200	6201601201	6201601200
14,00	14,00	1,54	6200401401	6200401400	6201601401	6201601400
15,00	15,00	1,83	6200401501	6200401500	6201601501	6201601500
16,00	16,00	2,06	6200401601	6200401600	6201601601	6201601600
18,00	18,00	2,55	6200401801	6200401800	6201601801	6201601800
20,00	20,00	3,21	6200402001	6200402000	6201602001	6201602000
25,00	25,00	5,02	6200402501	6200402500	6201602501	6201602500
30,00	30,00	7,24	6200403001	6200403000	6201603001	6201603000
40,00	40,00	12,84	6200404001	6200404000	6201604001	6201604000
50,00	50,00	20,06	6200405001	6200405000	6201605001	6201605000
60,00	60,00	28,83	6200406001	6200406000	6201606001	6201606000

D	kg/m	art.n° 304(L)		art.n° 316(L)	
		3m	6m	3m	6m
3,00	0,06	6000400300		6001600300	
4,00	0,10	6000400400		6001600400	
5,00	0,16	6000400500		6001600500	
6,00	0,23	6000400600	6000400601	6001600600	6001600601
7,00	0,31	6000400700	6000400701	6001600700	6001600701
8,00	0,42	6000400800	6000400801	6001600800	6001600801
10,00	0,63	6000401000	6000401001	6001601000	6001601001
12,00	0,92	6000401200	6000401201	6001601200	6001601201
13,00	1,04	6000401300	6000401301	6001601300	6001601301
14,00	1,23	6000401400	6000401401	6001601400	6001601401
15,00	1,43	6000401500	6000401501	6001601500	6001601501
16,00	1,62	6000401600	6000401601	6001601600	6001601601
18,00	2,01	6000401800	6000401801	6001601800	6001601801
20,00	2,54	6000402000	6000402001	6001602000	6001602001
22,00	3,06	6000402200	6000402201	6001602200	6001602201
24,00	3,63	6000402400	6000402401	6001602400	6001602401
25,00	3,94	6000402500	6000402502	6001602500	6001602501
28,00	4,94	6000402800	6000402801	6001602800	6001602801
30,00	5,67	6000403000	6000403001	6001603000	6001603001
32,00	6,45	6000403200	6000403201	6001603200	6001603201
35,00	7,72	6000403500	6000403501	6001603500	6001603501
40,00	10,13	6000404000	6000404001	6001604000	6001604001

304 (L)

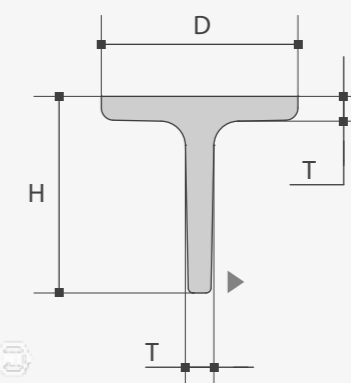
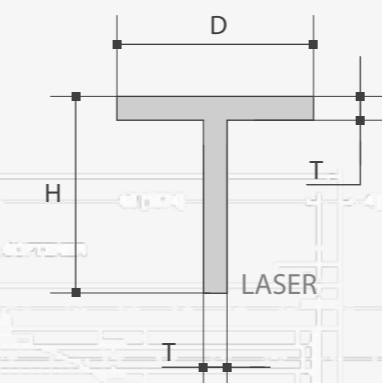
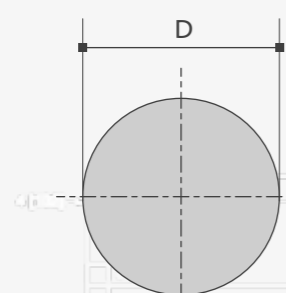
EN 1.4301
EN 1.4307

316 (L)

EN 1.4401
EN 1.4404

h9

L = 3m / 6m



EN 1.4301
EN 1.4307

304 (L)

EN 1.4401
EN 1.4404

316 (L)

laser

L = 6m

D mm	kg/m	art.n° 304(L)		art.n° 316(L)	
		3m	6m	3m	6m
45,00	12,78	6000404500	6000404501	6001604500	6001604501
50,00	15,75	6000405000	6000405001	6001605000	6001605001
60,00	22,67	6000406000	6000406001	6001606000	6001606001
60,00	22,67		6050406000		6051606000
65,00	26,58		6050406500		6051606500
70,00	30,89		6050407000		6051607000
75,00	35,51		6050407500		6051607500
80,00	40,15		6050408000		6051608000
90,00	51,35		6050409000		6051609000
100,00	61,65		6050410000		6051610000
110,00	76,03		6050411000		6051611000
120,00	91,27		6050412000		6051612000

▶ warmgewalst / laminé à chaud
hot rolled / warmgewalzt

D mm	H mm	T mm	kg/m	art.n° 304(L)		art.n° 316(L)	
20,00	20,00	3,00	0,90	6500402003	6501602003		
20,00	20,00	4,00	1,20	6500402004	6501602004		
25,00	25,00	3,00	1,13	6500402503	6501602530		
25,00	25,00	3,50	1,13	6500402535	6501602535		
25,00	25,00	4,00	1,31	6500402504	6501602504		
30,00	30,00	3,00	1,36	6500403003	6501603003		
30,00	30,00	4,00	1,81	6500403004	6501603004		
35,00	35,00	4,00	2,11	6500403504	6501603504		
40,00	40,00	4,00	2,41	6500404004	6501604004		
40,00	40,00	5,00	3,01	6500404005	6501604005		
45,00	45,00	5,00	3,71	6500404505	6501604505		
50,00	50,00	5,00	3,81	6500405005	6501605005		
60,00	30,00	5,50	3,73	6500406030	6501606030		
60,00	60,00	6,00	5,52	6500406006	6501606006		
70,00	70,00	7,00	7,52	6500407007	6501607007		
80,00	80,00	8,00	9,72	6500408008	6501608008		
90,00	90,00	9,00	12,24	6500409009	6501609009		
100,00	100,00	10,00	15,10	6500410010	6501610010		
120,00	120,00	13,00	23,37	6500412013	6501612013		

▶ warmgewalst / laminé à chaud
hot rolled / warmgewalzt



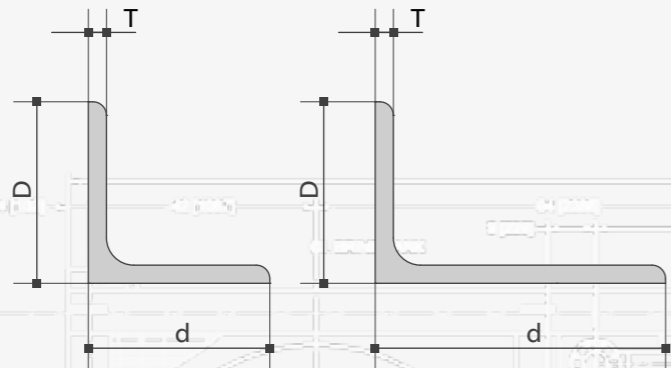
304 (L)

EN 1.4301
EN 1.4307

316 (L)

EN 1.4401
EN 1.4404

L = 6m



GELIJKZIJDIG / EGALE / ANGLE EQUILATERAL / GLEICHSEITIG

D	d	T	kg/m	art.n° 304(L)	art.n° 316(L)
mm	mm	mm			
15,00	15,00	3,00	0,70	6300401503	6301601503
20,00	20,00	3,00	0,97	6300402003	6301602003
25,00	25,00	3,00	1,24	6300402503	6301602503
30,00	30,00	3,00	1,39	6300403003	6301603003
35,00	35,00	3,00	1,69	6300403503	6301603503
35,00	35,00	4,00	2,2	6300403504	6301603504
40,00	40,00	4,00	2,56	6300404004	6301604004
45,00	45,00	5,00	3,46	6300404505	6301604505
50,00	50,00	5,00	3,86	6300405005	6301605005
60,00	60,00	6,00	5,55	6300406006	6301606006
70,00	70,00	7,00	7,55	6300407007	6301607007
80,00	80,00	8,00	9,85	6300408008	6301608008
100,00	100,00	10,00	15,35	6300410010	6301610010

ONGELIJKZIJDIG / INEGALE / ANGLE IRREGULAR / UNGLEICHSEITIG

D	d	T	kg/m	art.n° 304(L)	art.n° 316(L)
mm	mm	mm			
40,00	20,00	4,00	1,86	6350404022	6351604022
50,00	30,00	5,00	3,04	6350405034	6351605034
60,00	30,00	5,00	3,52	6350406034	6351606034
60,00	40,00	6,00	4,56	6350406046	6351606046
80,00	40,00	6,00	5,54	6350408042	6351608042
100,00	50,00	6,00	7,00	6350410054	6351610054
120,00	80,00	8,00	12,44	6350412084	6351612084

op aanvraag
sur demande
on request
auf Anfrage



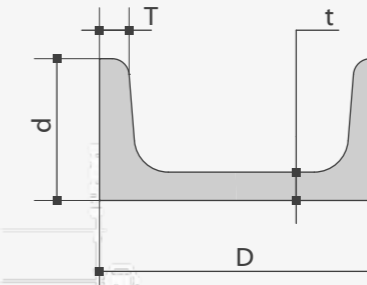
304 (L)

EN 1.4301
EN 1.4307

316 (L)

EN 1.4401
EN 1.4404

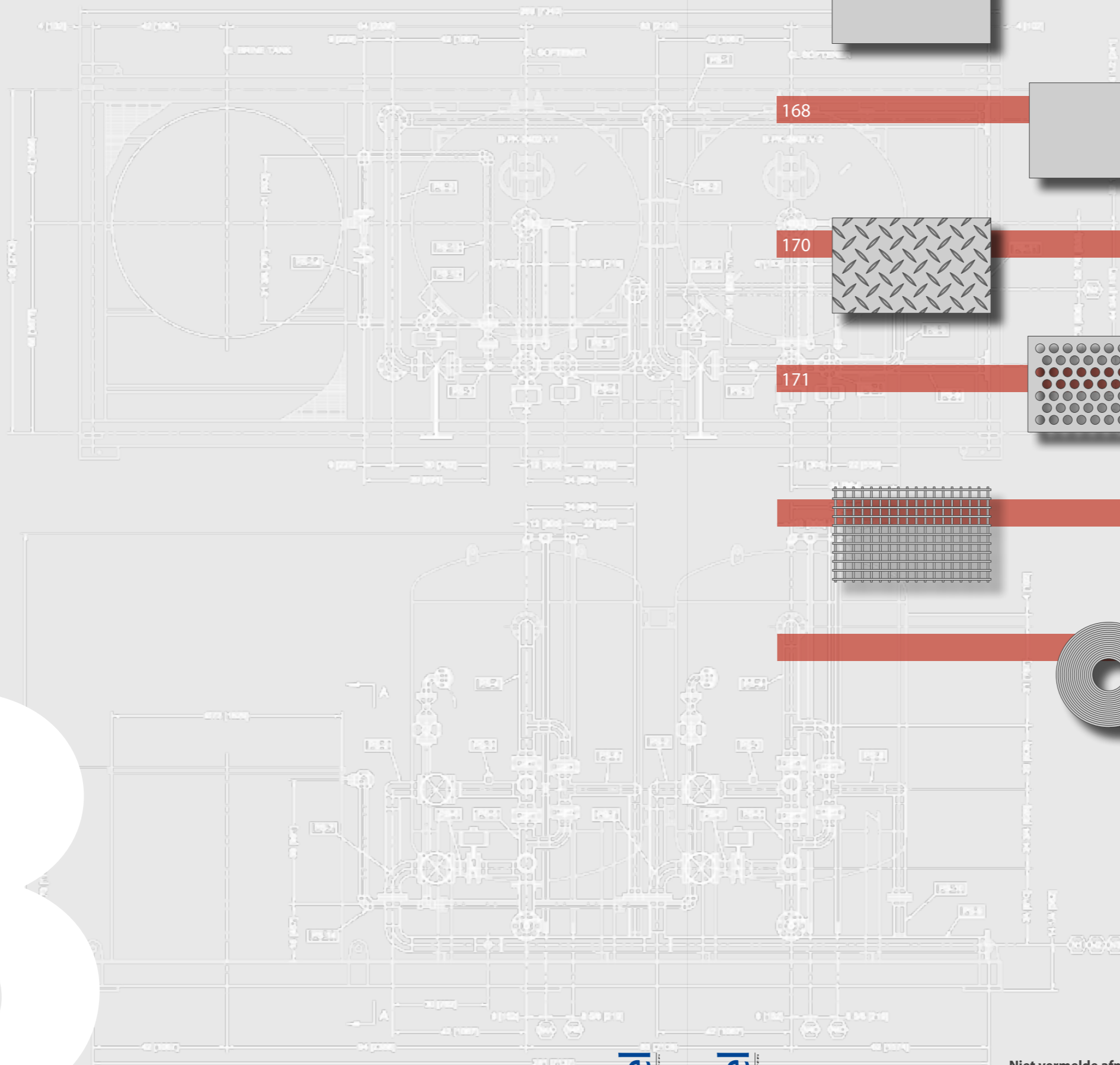
L = 6m



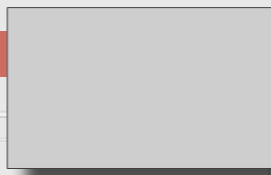
D	d	t	T	kg/m	art.n° 304(L)	art.n° 316(L)
mm	mm	mm	mm			
30,00	15,00	4,00	4,50	1,80	6400403015	6401603015
40,00	20,00	3,00	3,50	1,87	6400404020	6401604020
40,00	20,00	4,00	4,50	2,47	6400404022	6401604022
40,00	35,00	5,00	7,00	5,06	6400404035	6401604035
50,00	25,00	3,00	3,00	2,36	6400405020	6401605020
50,00	25,00	5,00	6,00	3,94	6400405027	6401605027
50,00	38,00	5,00	7,00	5,70	6400405038	6401605038
60,00	30,00	5,00	5,00	4,55	6400406031	6401606031
60,00	30,00	6,00	6,00	5,17	6400406032	6401606032
80,00	40,00	5,00	5,00	5,92	6400408044	6401608044
80,00	40,00	6,00	6,00	7,08	6400408046	6401608046
80,00	45,00	6,00	8,00	8,80	6400408048	6401608048
100,00	50,00	4,00	4,00	6,12	6400410052	6401610052
100,00	50,00	5,00	5,00	7,67	6400410054	6401610054
100,00	50,00	6,00	6,00	8,93	6400410056	6401610056
100,00	50,00	6,00	8,50	10,50	6400410058	6401610058
120,00	55,00	7,00	9,00	13,60	6400412055	6401612055
120,00	60,00	6,00	6,00	10,93	6400412064	6401612064
140,00	60,00	7,00	10,00	16,32	6400414064	6401614064
160,00	65,00	7,50	10,50	19,20	6400416068	6401616068

op aanvraag
sur demande
on request
auf Anfrage



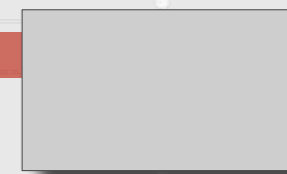


166



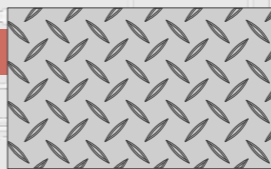
166
 KOUDGEWALSTE PLAAT
 TOLE LAMINÉE à FROID
 COLD ROLLED SHEET
 KALTGEWALZTES BLECH
 EN 10088-2

168



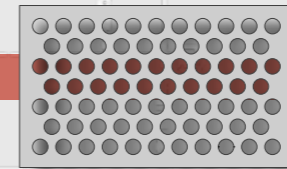
168
 WARMGEWALSTE PLAAT
 TOLE LAMINÉE à CHAUD
 HOT ROLLED SHEET
 WARMGEWALZTES BLECH
 EN 10088-2

170



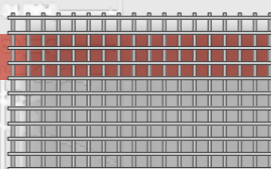
170
 TRaanPLAAT
 TOLE LARMÉE
 TEAR PLATE
 TRANENBLECH
 DIN 59220

171



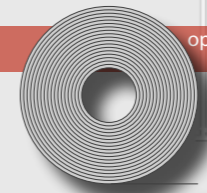
171
 GEPERFOREERDE PLAAT
 TOLE PERFORÉE
 PERFORATED PLATE
 PERFORIERTE BLECH

op aanvraag / sur demande:
 on request / auf Anfrage:



ZEEFGAAS
 GRILLAGE MÉTALLIQUE
 WIRE GRID
 GITTER

op aanvraag / sur demande:
 on request / auf Anfrage:



COILS
 BOBINES
 COILS
 SPULEN



304 (L) EN 1.4301
EN 1.4307
316 (L) EN 1.4401
EN 1.4404

304 (L) EN 1.4301
EN 1.4307
316 (L) EN 1.4401
EN 1.4404

2B

2B

EN

EN

T	L	B	kg/pc
mm	mm	mm	

0,50	2000	1000	8,0
0,80	2000	1000	12,8
0,80	2500	1250	20,0
0,80	3000	1500	28,8
1,00	2000	1000	16,0
1,00	2500	1250	25,0
1,00	3000	1500	36,0
1,25	2000	1000	20,0
1,25	2500	1250	31,3
1,25	3000	1500	45,0
1,50	2000	1000	24,0
1,50	2500	1250	37,5
1,50	3000	1000	36,0
1,50	3000	1500	54,0
1,50	4000	1500	72,0
2,00	2000	1000	32,0
2,00	2500	1250	50,0
2,00	3000	1000	48,0
2,00	3000	1500	72,0
2,00	4000	1500	96,0
2,00	4000	2000	128,0
2,00	6000	2000	192,0
2,50	2000	1000	40,0
2,50	2500	1250	62,5
2,50	3000	1500	90,0

T	L	B	kg/pc
---	---	---	-------

art.n° 304(L)			art.n° 316(L)		
---------------	--	--	---------------	--	--

5000520120	5020520120	5100520120	5001620120	5021620120	5101620120
5000520140	5020520140	5100520140	5001620140	5021620140	5101620140
5000525140	5020525140	5100525140	5001625140	5021625140	5101625140
5000530140	5020530140	5100530140	5001630140	5021630140	5101630140
5000520150	5020520150	5100520150	5001620150	5021620150	5101620150
5000525150	5020525150	5100525150	5001625150	5021625150	5101625150
5000530150	5020530150	5100530150	5001630150	5021630150	5101630150
5000520160	5020520160	5100520160	5001620160	5021620160	5101620160
5000525160	5020525160	5100525160	5001625160	5021625160	5101625160
5000530160	5020530160	5100530160	5001630160	5021630160	5101630160
5000520170	5020520170	5100520170	5001620170	5021620170	5101620170
5000525170	5020525170	5100525170	5001625170	5021625170	5101625170
5000530025	5020530025	5100530025	5001630025	5021630025	5101630025
5000530170	5020530170	5100530170	5001630170	5021630170	5101630170
5000540170	5020540170	5100540170	5001640170	5021640170	5101640170
5000520180	5020520180	5100520180	5001620180	5021620180	5101620180
5000525180	5020525180	5100525180	5001625180	5021625180	5101625180
5000530030	5020530030	5100530030	5001630030	5021630030	5101630030
5000530180	5020530180	5100530180	5001630180	5021630180	5101630180
5000540180	5020540180	5100540180	5001640180	5021640180	5101640180
5000540270	5020540270	5100540270	5001640270	5021640270	5101640270
5000560370	5020560370	5100560370	5001660370	5021660370	5101660370
5000520190	5020520190	5100520190	5001620190	5021620190	5101620190
5000525190	5020525190	5100525190	5001625190	5021625190	5101625190
5000530190	5020530190	5100530190	5001630190	5021630190	5101630190

T	L	B	kg/pc
mm	mm	mm	

3,00	2000	1000	48,0
3,00	2500	1250	75,0
3,00	3000	1000	72,0
3,00	3000	1500	108,0
3,00	4000	2000	192,0
3,00	6000	1500	216,0
3,00	6000	2000	288,0
4,00	2000	1000	64,0
4,00	2500	1250	100,0
4,00	3000	1500	144,0
4,00	4000	2000	256,0
4,00	6000	2000	384,0
5,00	2000	1000	80,0
5,00	2500	1250	125,0
5,00	3000	1500	180,0
5,00	4000	2000	320,0
6,00	2000	1000	96,0
6,00	2500	1250	150,0
6,00	3000	1500	216,0
8,00	3000	1500	288,0

T	L	B	kg/pc
---	---	---	-------

art.n° 304(L)			art.n° 316(L)		
---------------	--	--	---------------	--	--

5000520200	5020520200	5100520200	5001620200	5021620200	5101620200
5000525200	5020525200	5100525200	5001625200	5021625200	5101625200
5000530040	5020530040	5100530040	5001630040	5021630040	5101630040
5000530200	5020530200	5100530200	5001630200	5021630200	5101630200
5000540290	5020540290	5100540290	5001640290	5021640290	5101640290
5000560290	5020560290	5100560290	5001660290	5021660290	5101660290
5000560390	5020560390	5100560390	5001660390	5021660390	5101660390
5000520210	5020520210	5100520210	5001620210	5021620210	5101620210
5000525210	5020525210	5100525210	5001625210	5021625210	5101625210
5000530210	5020530210	5100530210	5001630210	5021630210	5101630210
5000540300	5020540300	5100540300	5001640300	5021640300	5101640300
5000560400	5020560400	5100560400	5001660400	5021660400	5101660400
5000520220	5020520220	5100520220	5001620220	5021620220	5101620220
5000525220	5020525220	5100525220	5001625220	5021625220	5101625220
5000530220	5020530220	5100530220	5001630220	5021630220	5101630220
5000540310	5020540310	5100540310	5001640310	5021640310	5101640310
5000520230	5020520230	5100520230	5001620230	5021620230	5101620230
5000525230	5020525230	5100525230	5001625230	5021625230	5101625230
5000530230	5020530230	5100530230	5001630230	5021630230	5101630230
5000530240	5020530240	5100530240	5001630240	5021630240	5101630240

304 (L)

EN 1.4301
EN 1.4307

316 (L)

EN 1.4401
EN 1.4404

1D

EN

EN 1.4301
EN 1.4307

304 (L)

EN 1.4401
EN 1.4404

316 (L)

1D

EN

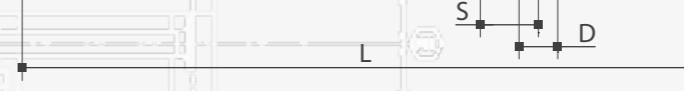
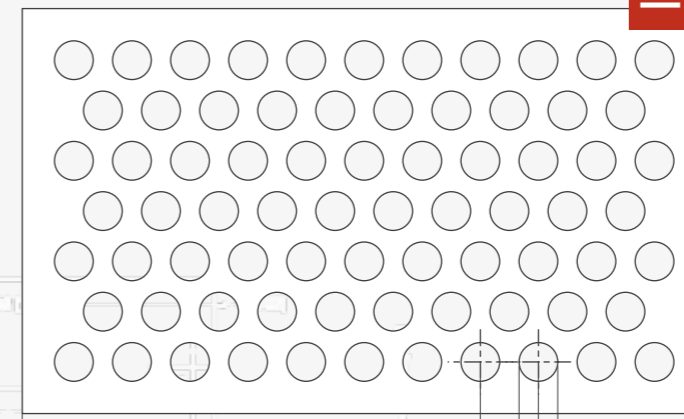
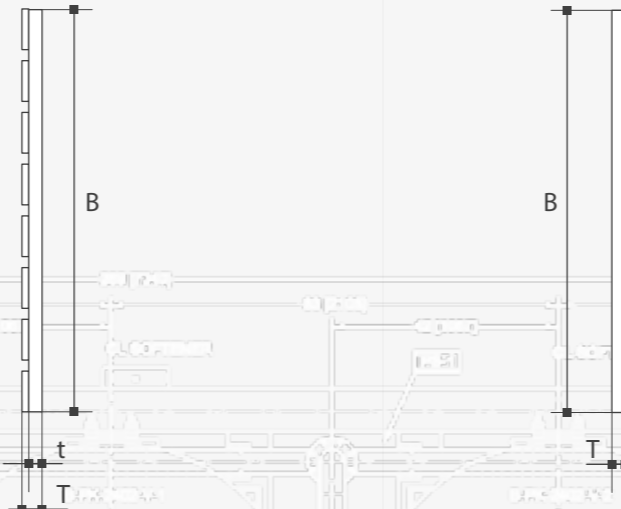
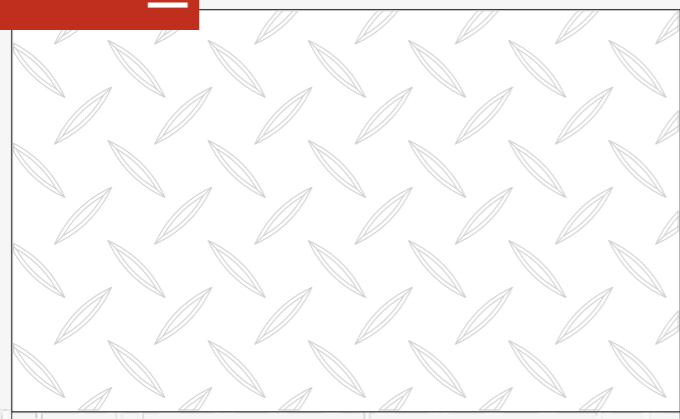
T	L	B	kg/pc
mm	mm	mm	
2,00	2000	1000	32,0
3,00	2000	1000	48,0
3,00	2500	1250	75,0
3,00	3000	1500	108,0
3,00	4000	1500	144,0
3,00	6000	1500	216,0
4,00	2000	1000	64,0
4,00	2500	1250	100,0
4,00	3000	1500	144,0
4,00	4000	1500	192,0
4,00	4000	2000	256,0
4,00	6000	1500	288,0
4,00	6000	2000	384,0
5,00	2000	1000	80,0
5,00	2500	1250	125,0
5,00	3000	1500	180,0
5,00	4000	2000	320,0
5,00	6000	1500	360,0
5,00	6000	2000	480,0
6,00	2000	1000	96,0
6,00	2500	1250	150,0
6,00	3000	1500	216,0
6,00	4000	2000	384,0
6,00	6000	1500	432,0
6,00	6000	2000	576,0
8,00	2000	1000	128,0
8,00	2500	1250	200,0
8,00	3000	1500	288,0
8,00	4000	2000	512,0
8,00	6000	2000	768,0

art.n° 304(L)	art.n° 316(L)
5400520180	5401620180
5400520200	5401620200
5400525200	5401625200
5400530200	5401630200
5400540100	5401640100
5400560100	5401660100
5400520210	5401620210
5400525210	5401625210
5400530210	5401630210
5400540110	5401640110
5400540210	5401640210
5400560110	5401660110
5400560210	5401660210
5400520220	5401620220
5400525220	5401625220
5400530220	5401630220
5400540220	5401640220
5400560120	5401660120
5400560220	5401660220
5400520230	5401620230
5400525230	5401625230
5400530230	5401630230
5400540230	5401640230
5400560130	5401660130
5400560230	5401660230
5400520240	5401620240
5400525240	5401625240
5400530240	5401630240
5400540240	5401640240
5400560240	5401660240

T	L	B	kg/pc
mm	mm	mm	
10,00	2000	1000	160,0
10,00	2500	1250	250,0
10,00	3000	1500	360,0
10,00	4000	2000	640,0
10,00	6000	2000	960,0
12,00	2000	1000	192,0
12,00	2500	1250	300,0
12,00	3000	1500	432,0
12,00	4000	2000	768,0
15,00	2000	1000	250,0
15,00	2500	1250	375,0
15,00	3000	1500	557,0
20,00	2000	1000	328,0
20,00	2500	1250	507,0
20,00	3000	1500	730,0

art.n° 304(L)	art.n° 316(L)
5400520250	5401620250
5400525250	5401625250
5400530250	5401630250
5400540250	5401640250
5400560250	5401660250
5400520260	5401620260
5400525260	5401625260
5400530260	5401630260
5400540260	5401640260
5400520270	5401620270
5400525270	5401625270
5400530270	5401630270
5400520280	5401620280
5400525280	5401625280
5400530280	5401630280

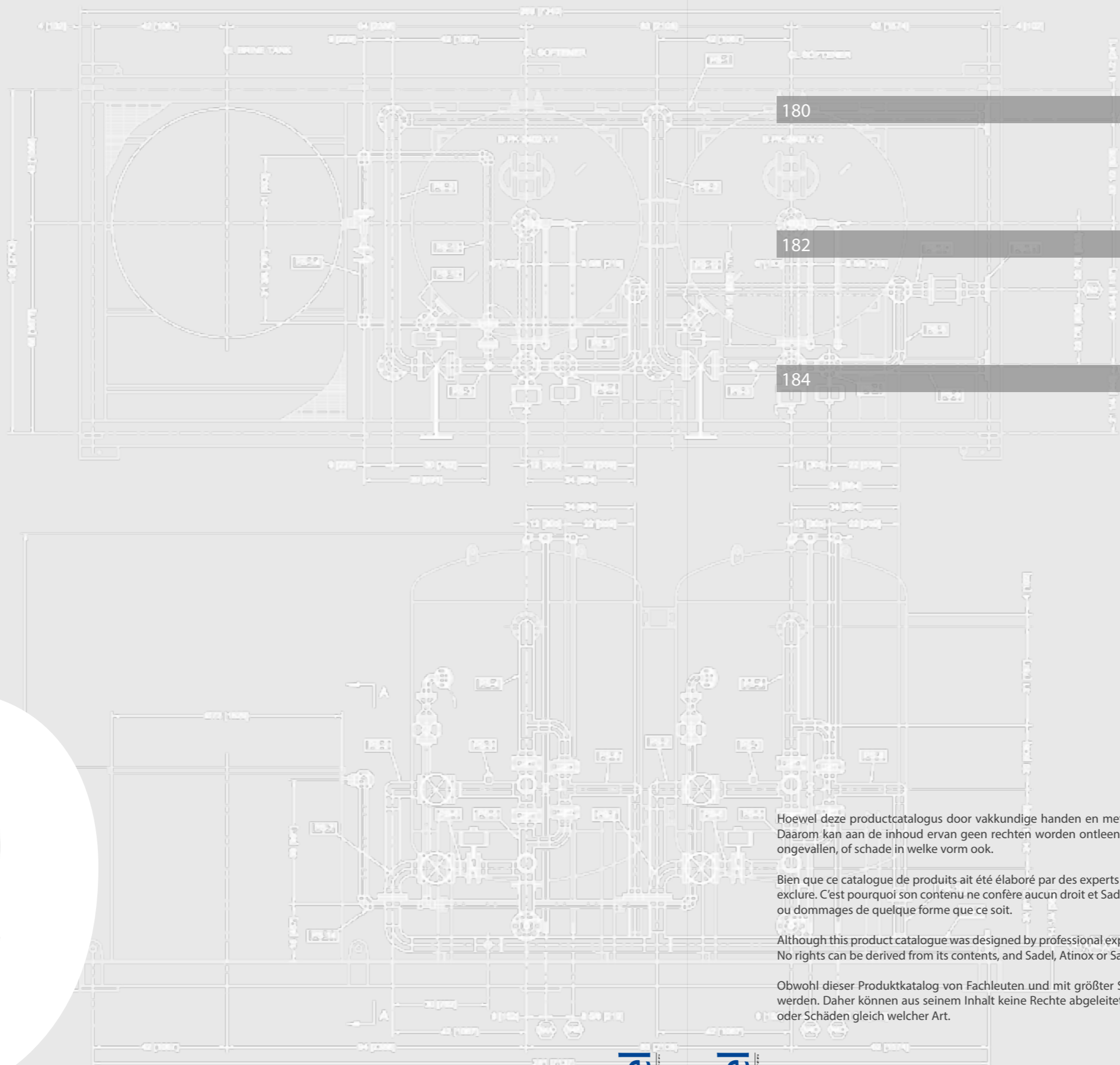
T	L	B	kg/pc
---	---	---	-------



t	T	L	B	kg/pc	art.n° 304(L)
mm	mm	mm	mm		
3,00	4,50	2000	1000	52,0	5600420130
3,00	4,50	2500	1250	81,3	5600425230
3,00	4,50	3000	1000	78,0	5600430130
3,00	4,50	3000	1250	97,5	5600430230
4,00	5,50	3000	1500	153,0	5600430455
4,50	6,00	2000	1000	76,0	5600420145
4,50	6,00	3000	1000	114,0	5600430145
4,50	6,00	3000	1250	142,5	5600430245
5,00	6,20	3000	1250	157,5	5600430250

T	L	B	D	S	art.n° 304(L)
mm	mm	mm	mm	mm	
1,00	2000	1000	2,00	3,50	5500420220
1,50	2000	1000	2,00	3,50	5500420320
1,50	2000	1000	3,00	5,00	5500420330
1,50	2000	1000	4,00	6,00	5500420340
1,50	2000	1000	5,00	8,00	5500420350
2,00	2000	1000	6,00	9,00	5500420460
2,00	2000	1000	8,00	12,00	5500420480
2,00	2000	1000	10,00	15,00	5500420500
2,00	2000	1000	12,00	16,00	5500420520
3,00	2000	1000	5,00	8,00	5500420600





174

ASTM-, ASME en EN-NORMEN
NORMES ASTM, ASME et EN
STM-, ASME and EN-STANDARDS
STM-, ASME und EN-NORMIERUNGEN

174

180

BENADERENDE VERGELIJKINGSTABEL
TABLEAU COMPARATIF APPROXIMATIF
APPROXIMATE COMPARISON TABLE
UNGEFÄHRE VERGLEICHSTABELLE

180

182

ASTM-EN-ISO TOLERANTIES
TOLÉRANCES ASTM-EN-ISO
ASTM-EN-ISO TOLERANCES
ASTM-EN-ISO TOLERANZEN

182

184

ALFABETISCHE INDEX
INDEX ALPHABÉTIQUE
ALPHABETICAL INDEX
ALPHABETISCHER INDEX

184



Hoewel deze productcatalogus door vakkundige handen en met uiterste precisie werd ontworpen, is de kans op een tik- of drukfout niet onbestaand. Daarom kan aan de inhoud ervan geen rechten worden ontleend en zijn Sadel, Atinox of Sadinox niet aansprakelijk voor eventuele fouten, gebeurlijke ongevallen, of schade in welke vorm ook.

Bien que ce catalogue de produits ait été élaboré par des experts et avec une précision extrême, un risque de fautes de frappe ou d'impression n'est pas à exclure. C'est pourquoi son contenu ne confère aucun droit et Sadel, Atinox ou Sadinox déclinent toute responsabilité pour d'éventuelles erreurs, accidents ou dommages de quelque forme que ce soit.

Although this product catalogue was designed by professional expertise and with the utmost precision, it may still contain a typographical or printing error. No rights can be derived from its contents, and Sadel, Atinox or Sadinox are not liable for any errors, any accidents or damage of any kind.

Obwohl dieser Produktkatalog von Fachleuten und mit größter Sorgfalt zusammengestellt wurde, können Tipp- oder Druckfehler nicht ausgeschlossen werden. Daher können aus seinem Inhalt keine Rechte abgeleitet werden, und haften Sadel, Atinox und Sadinox nicht für eventuelle Fehler oder Unfälle oder Schäden gleich welcher Art.



ASTM American Society for Testing and Materials

ASME American Society of Mechanical Engineers

ASTM/ASME	A	182		Roestvaststaal gesmede fittingen, flenzen en afsluiters. Brides, valves et raccords forgés en acier inoxydable. Stainless steel forged fittings, flanges and valves. Geschmiedete Fittings, Flansche und Ventile aus nichtrostendem Stahl.
ASTM/ASME	A	213		Naadloze roestvaststaal buizen voor o.a. warmtewisselaars en verdamper. Tubes sans soudure en acier inoxydable, notamment pour les échangeurs thermiques et les évaporateurs. Seamless stainless steel tubes for, among other things, heat exchangers and evaporators. Nahtlose Rohre aus nichtrostendem Stahl, u.a. für Wärmetauscher und Verdampfer.
ASTM/ASME	A	249		Gelaste buizen, gelast zonder toevoegmateriaal voor o.a. condensers en warmtewisselaars. Tubes soudés en acier inoxydable, notamment pour les condenseurs et les échangeurs thermiques. Welded tubes, welded without filler material for, among other things, condensers and heat exchangers. Geschweißte Rohre, ohne Zusatzmaterial geschweißt, u.a. für Kondensatoren und Wärmetauscher.
ASTM/ASME	A	269		Naadloze en gelaste roestvaststaal buizen voor algemene toepassing met nauwe toleranties. Tubes soudés et sans soudure en acier inoxydable pour des applications générales nécessitant des tolérances serrées. Seamless and welded stainless steel tubes for general applications involving tight tolerances. Nahtlose und geschweißte Rohre aus nichtrostendem Stahl für allgemeine Verwendung mit engen Toleranzen.
ASTM/ASME	A	312		Naadloze en gelaste buizen (gelaste buizen zonder toevoegmateriaal) voor algemene toepassing. Tubes soudés et sans soudure (tubes soudés sans matériau d'apport) pour des applications générales. Seamless and welded tubes (welded tubes without filler material) for general applications. Nahtlose und geschweißte Rohre (geschweißte Rohre ohne Zusatzmaterial) für allgemeine Verwendung.
ASTM/ASME	A	358		Gelaste buizen met lastoevoegmateriaal. Tubes soudés avec matériau d'apport. Welded tubes with filler material. Geschweißte Rohre mit Zusatzmaterial.
			Klasse 1	tweezijdig gelast en 100% radiografisch onderzoek. soudés des deux côtes avec 100% de radiographie. double vee welded and 100% X-ray tested. beidseitig geschweißt und 100% radiographisch geprüft.
			Klasse 2	tweezijdig gelast zonder radiografisch onderzoek. soudés des deux côtes sans radiographie. double vee welded without X-ray testing. beidseitig geschweißt ohne radiographische Prüfung.

ASTM/ASME	A	358	Klasse 3	eenzijdig gelast en 100% radiografisch onderzoek. soudés avec 100% de radiographie. vee welded and 100% X-ray tested. einseitig geschweißt und 100% radiographisch geprüft.
			Klasse 4	eenzijdig gelast, de las aan de binnenkant van de buis zonder toevoegmateriaal en 100% radiografisch onderzoek. soudés, premier pas sans apport de matière avec 100% de radiographie. vee welded, the weld on the inside of the tube without filler material and 100% X-ray tested. einseitig geschweißt, Schweißnaht an der Innenseite des Rohrs, ohne Zusatzmaterial und 100% radiographisch geprüft.
			Klasse 5	tweezijdig gelast en plaatselijk radiografisch onderzoek. soudés des deux côtes avec controle radiographie aleatoire. double vee welded and X-ray tested locally. beidseitig geschweißt und lokal radiographisch geprüft.
ASTM/ASME	A	403		Roestvaststaal lasfittingen. Raccords en acier inoxydable. Stainless steel fittings. Schweißfittingen aus nichtrostendem Stahl.
ASTM/ASME	A	450		Algemene norm voor koolstofstaal, ferritische en austenitische roestvaststalen buis. Norme générale pour tube en acier carbon alié, ferritique et austénitique. General standard for carbon, ferritic and austenitic alloyed steel tube. Allgemeine Norm für legiertes Kohlenstoffstahlrohr sowie legiertes ferritisches und austenitisches Stahlrohr.
ASTM/ASME	A	999		Standaardspecificatie voor Algemene Vereisten voor Legering en Roestvaste Stalen Buizen. Spécifications Standard pour Exigences Générales relatives aux tubes en acier allié et acier inoxydable. Standard Specification for General Requirements for Alloy and Stainless Steel Pipe. Standard-Spezifikation für Stahllegierungs- und Rostfreien Edelstahlrohre, Allgemeine Anforderungen.
ANSI	B	16.5		Flenzen en flensfittingen NPS 1/2 tot en met NPS 24. Brides pour tubes et raccords à brides NPS 1/2 à 24. Pipe Flanges and Flanged Fittings NPS 1/2 through NPS 24. Rohrflansche und Flanschfittingen NPS 1/2 bis NPS 24.
ANSI	B	16.9		In de fabriek vervaardigde smeedstalen lasfittingen (butt-weld). Raccords à souder lisse/lisse en acier forgé fabriqués en usine. Factory-made wrought steel butt welding fittings. Werksgefertigte Fittings aus Schweißstahl mit Anschweißenden.

EN Europese Normen / Normes européennes
European Standards / Europäische Normen

EN	10058	Warmgewalste vlakke staven uit staal voor algemene doeleinden - Afmetingen en toleranties omtrent vorm en afmetingen. Barres plates en acier laminées à chaud pour usage général - Dimensions et tolérances sur la forme et les dimensions. Hot rolled flat steel bars for general purposes - Dimensions and tolerances on shape and dimensions. Warmgewalzte Flachstäbe aus Stahl für allgemeine Verwendung - Maße, Formtoleranzen und Grenzabmaße.
EN	10204	Soorten keuringsdocumenten. Types de documents de vérification. Types of inspection documents. Prüfungsdokumenten.
EN	10272	Roestvaste staven voor drukdoeleinden. Barres en acier inoxydable pour appareils à pression. Stainless steel bars for pressure purposes. Stäbe aus Edelstahl für Druckbehälter.
EN	10278	Afmetingen en toleranties van blank staalproducten. Dimensions et tolérances des produits en acier transformé à froid. Dimensions and tolerances of bright steel products. Grenzabmaße und Formtoleranzen von Blankstahlerzeugnissen.
EN	10279	Warmgewalste stalen profielen -Toleranties op vorm, afmetingen en massa. Profilés en U en acier laminés à chaud - Tolérances sur la forme, les dimensions et la masse. Hot rolled steel channels -Tolerances on shape, dimensions and mass. Warmgewalzte U-Profilstähle - Grenzabmaße, Formtoleranzen und Grenzabweichungen der Masse.
EN	10028-1	Vlakke producten gemaakt uit staal voor drukdoeleinden - Deel 1: Algemene vereisten. Produits plats en acier pour applications sous pression - Partie 1: Exigences générales. Flat products made of steels for pressure purposes - Part 1 : General requirements. Flacherzeugnisse aus Druckbehälterstählen - Teil 1: Allgemeine Anforderungen.
EN	10028-1-A1	Aanpassingsbladen vlakke producten gemaakt uit staal voor drukdoeleinden - Deel 1: Algemene vereisten. Versions modifiées Produits plats en acier pour applications sous pression - Partie 1: Exigences générales. Modification sheets Flat products made of steels for pressure purposes - Part 1 : General requirements. Änderungsblätter Flacherzeugnisse aus Druckbehälterstählen - Teil 1: Allgemeine Anforderungen.

EN	10028-7	Vlakke producten gemaakt uit staal voor drukdoeleinden - Deel 7: Roestvast staal. Produits plats en acier pour applications sous pression - Partie 7: Aciers inoxydables. Flat products made of steel for pressure purposes - Part 7: Stainless steels. Flacherzeugnisse aus Druckbehälterstählen - Teil 7: Edelstahl.
EN	10056-1	Constructiestaal met gelijke en ongelijke zijden - Deel 1: Afmetingen. Cornières à ailes égales et inégales en acier - Partie 1: Dimensions. Structural steel equal and unequal leg angles - Part 1: Dimensions. Gleichschenklige und ungleichschenklige Winkel aus Stahl - Teil 1: Maße.
EN	10056-2	Constructiestaal met gelijke en ongelijke zijden - Deel 2: Toleranties omtrent vorm en afmetingen. Cornières à ailes égales et inégales en acier - Partie 2: Tolérances sur la forme et les dimensions. Structural steel equal and unequal leg angles - Part 2: Tolerances on shape and dimensions. Gleichschenklige und ungleichschenklige Winkel aus Stahl - Teil 2: Formtoleranzen und Grenzabmaße.
EN	10088-1	Lijst van corrosievaste staalsoorten. Liste des types d'acier résistant à la corrosion. List of corrosion resistant steel types. Liste korrosionsbeständiger Stahlsorten.
EN	10088-2	Roestvast staal - Deel 2: Technische leveringsvoorwaarden voor vlak /plaat en banden van corrosiebestendige staal voor algemene doeleinden. Aciers inoxydables - Partie 2: Conditions techniques de livraison des feuilles/plaques et bandes en acier de résistance à la corrosion pour usage général. Stainless steels - Part 2: Technical delivery conditions for sheet/plate and strip of corrosion resisting steels for general purposes. Edelstahl - Teil 2: Technische Lieferbedingungen für Blech und Band aus korrosionsbeständigen Stählen für allgemeine Verwendung.
EN	10088-3	Roestvast staal - Deel 3: Technische leveringsvoorwaarden voor half afgewerkte producten, staven, stangen, draad, profielen en koudgewalste producten van corrosiebestendige staalsoorten voor algemene en bouwdoeleinden. Aciers inoxydables - Partie 3: Conditions techniques de livraison pour les produits semi-finis, barres, fils machines, fils tréfilés, profils et produits transformés à froid en acier résistant à la corrosion pour usage général. Stainless steels - Part 3: Technical delivery conditions for semi-finished products, bars, rods, wire, sections and bright products of corrosion resisting steels for general and construction purposes. Edelstahl - Teil 3: Technische Lieferbedingungen für Halbzeug, Stäbe, Walzdraht, gezogenen Draht, Profile und Blankstahlerzeugnisse aus korrosionsbeständigen Stählen für allgemeine Verwendung.

EN Europese Normen / Normes européennes
European Standards / Europäische Normen

EN	10216-5	Naadloze stalen buizen voor drukdoeleinden - Technische leveringsvoorwaarden - Deel 5: Roestvaste stalen buizen. Tubes en acier sans soudure pour applications sous pression - Conditions techniques de livraison - Partie 5: Tubes en acier inoxydable. Seamless steel tubes for pressure purposes - Technical delivery conditions - Part 5: Stainless steel tubes. Nahtlose Stahlrohre für Druckbeanspruchungen - Technische Lieferbedingungen - Teil 5: Rohre aus Edelstahl.
EN	10217-7	Gelaste ronde austenitische roestvaststalen buizen voor speciale toepassingen. Tubes circulaires soudés austénitiques en acier inoxydable pour des applications spéciales. Welded round austenitic stainless steel tubes for special applications. Geschweißte kreisförmige Rohre aus nichtrostenden Stählen für besondere Verwendung.
EN	10253-3	Lasfittingen (butt-weld) - Deel 3: Gefabriceerd austenitisch en austenitisch-ferritisch (duplex) roestvast staal zonder specifieke inspectie-eisen. Raccords à souder lisse/lisse - Partie 3: Aciers inoxydables austénitiques et austéno-ferritiques avec contrôle spécifique Butt-welding pipe fittings - Part 3: Wrought austenitic and austenitic-ferritic (duplex) stainless steels without specific inspection requirements. Formstücke zum Einschweißen - Teil 3: Nichtrostende austenitische und austenitisch-ferritische (Duplex-)Stähle ohne besondere Prüfanforderungen.
EN	10253-4	Lasfittingen (butt-weld) - Deel 4: Gefabriceerd austenitisch en austenitisch-ferritisch (duplex) roestvast staal zonder specifieke inspectie-eisen. Raccords à souder lisse/lisse - Partie 4: Aciers inoxydables austénitiques et austéno-ferritiques avec contrôle spécifique. Butt-welding pipe fittings - Part 4: Wrought austenitic and austenitic-ferritic (duplex) stainless steels without specific inspection requirements. Formstücke zum Einschweißen - Teil 4: Nichtrostende austenitische und austenitisch-ferritische (Duplex-)Stähle ohne besondere Prüfanforderungen.
EN	10296 -2	Gelaste ronde roestvaststalen buizen voor algemene toepassingen. Tubes circulaires soudés en acier inoxydable pour des applications générales. Welded round stainless steel tubes for general applications. Geschweißte kreisförmige Rohre aus nichtrostenden Stählen für allgemeine Verwendung.
EN	10297-2	Naadloze ronde roestvaststalen buizen voor algemene toepassingen. Tubes circulaires sans soudure en acier inoxydable pour des applications générales. Seamless round austenitic stainless steel tubes for general applications. Nahtlose kreisförmige Rohre aus nichtrostenden Stählen für allgemeine Verwendung.
EN	1092-1	Flenzen en bijbehorende pakkingen - Ronde flenzen voor buizen, kleppen, afsluitingen en accessoires, van PN - Deel 1: Stalen flenzen. Brides et leurs assemblages - Brides circulaires pour tubes, appareils de robinetterie, raccords et accessoires, désignées PN - Partie 1: Brides en acier Flanges and their joints - Circular flanges for pipes, valves, fittings and accessories, PN designated - Part 1: Steel flanges. Flansche und ihre Verbindungen - Runde Flansche für Rohre, Armaturen, Formstücke und Zubehörteile, nach PN bezeichnet - Teil 1: Stahlflansche.
EN	ISO 1127	Toleranties voor roestvaststaal gelaste buis. Tolérances pour tube en acier inoxydable soudé. Tolerance for stainless steel welded tube. Toleranzen für geschweißtes Rohr aus nichtrostendem Stahl.

EN	ISO 7-1	Buisschroefdraad met drukkichte verbindingen op de schroefdraad - Deel 1: Conische buitenschroefdraad en parallel-interne schroefdraad - Afmetingen, toleranties en aanwijzingen Filetages de tuyauterie pour raccordement avec étanchéité par le filetage - Partie 1: Filetages extérieurs coniques et filetages intérieurs cylindriques - Dimensions, tolérances et désignation Pipe threads where pressure tight joints are made on the threads - Part 1: Taper external threads and parallel internal threads - Dimensions, tolerances and designation Rohrgewinde für im Gewinde dichtende Verbindungen - Teil 1: Kegelige Außengewinde und zylindrische Innengewinde - Maße, Toleranzen und Bezeichnung
EN	ISO 228-1	Buisschroefdraad met drukkichte verbindingen niet op de schroefdraad - Deel 1: Conische buitenschroefdraad en parallel-interne schroefdraad - Afmetingen, toleranties en aanwijzingen Filetages de tuyauterie pour raccordement sans étanchéité par le filetage - Partie 1: Filetages extérieurs coniques et filetages intérieurs cylindriques - Dimensions, tolérances et désignation Pipe threads where pressure tight joints are not made on the threads - Part 1: Taper external threads and parallel internal threads - Dimensions, tolerances and designation Rohrgewinde für nicht im Gewinde dichtende Verbindungen - Teil 1: Kegelige Außengewinde und zylindrische Innengewinde - Maße, Toleranzen und Bezeichnung

W.-Nr.	DIN	EN	AISI	UNS	SS	AFNOR	BS
1.4005	X 12 CrS 13	X 12 CrS 13	416	S 41600	2380	Z 11 CF 13	416 S 21
1.4006	X 10 Cr 13	X 12 Cr 13	410	S 41000	2302	Z 12 C 13	410 S 21
1.4016	X 6 Cr 17	X 6 Cr 17	430	S 43000	2320	Z 10 C 17	430 S 15
1.4021	X 20 Cr 13	X 20 Cr 13	420	S 42000	2303	Z 20 C 13	420 S 37
1.4034	X 46 Cr 13	X 46 Cr 13			[2304]	Z 40 C 14	[420 S 45]
1.4057	X 20 CrNi 17 2	X 17 CrNi 16 2	431	S 43100	2321	Z 15 CN 16.02	431 S 29
1.4104	X 12 CrMoS 17	X 14 CrMoS 17	430 F	S 43020	2383	Z 13 CF 17	[441 S 29]
1.4112	X 90 CrMoV 18	X 90 CrMoV 18	440 B	S 44003	2327	Z 2 CND 18 05	
1.4122	X 35 CrMo 17	X 39 CrMo 17 1					
1.4301	X 5 CrNi 18 10	X 5 CrNi 18 10	304	S 30400	2333	Z 6 CN 18.09	304 S 15
1.4305	X 10 CrNiS 18 9	X 8 CrNiS 18 9	303	S 30300	2346	Z 8 CNF 18.09	303 S 31
1.4306	X 2 CrNi 19 11	X 2 CrNi 19 11	304 L	S 30403	2352	Z 2 CN 18.10	304 S 11
1.4307	X 2 CrNi 18 9	X 2 CrNi 18 9	304 L		2352	Z 3 CN 18.10	304 S 11
1.4310	X 12 CrNi 17 7	X 10 CrNi 18 8	301	S 30100	2331	Z 12 CN 18.08	301 S 21
1.4311	X 2 CrNiN 18 10	X 2 CrNiN 18 10	304 LN	S 30453	2371	Z 2 CN 18.10 Az	301 S 21
1.4362	X 2 CrNiN 23 4	X 2 CrNiN 23 4		S 31500	2327	Z 2 CND 18.05	
1.4401	X 5 CrNiMo 17 12 2	X 5 CrNiMo 17 12 2	316	S 31600	2347	Z 7 CND 17.12.02	316 S 31
1.4404	X 2 CrNiMo 17 13 2	X 2 CrNiMo 17 12 2	316 L	S 31603	2348	Z 3 CND 18.12.02	316 S 11
1.4435	X 2 CrNiMo 18 14 3	X 2 CrNiMo 18 14 3	316 L	S 31603	2353	Z 3 CND 18.14.03	316 S 11
1.4436	X 5 CrNiMo 17 13 3	X 3 CrNiMo 17 13 3	316	S 31600	2343	Z 7 CND 18.12.03	316 S 31
1.4438	X 2 CrNiMo 18 16 4	X 2 CrNiMo 18 15 4	317 L	S 31703	2367	Z 3 CND 19.15.04	317 S 12
1.4439	X 2 CrNiMoN 17 13 5	X 2 CrNiMoN 17 13 5	317 LNM	S 31726		Z 2CNDU 17.16	
1.4449	X 5 CrNiMo 17 13		317	S 31700			317 S 16
1.4460	X 4 CrNiMoN 27 5 2	X 3 CrNiMoN 27 5 2	329	S 32900	2324	Z 5 CND 27.05 Az	
1.4462	X 2 Cr Ni MoN 22 5 3	X 2 Cr Ni MoN 22 5 3		S 31803	2377	Z 2 CND 22.05 Az	
1.4465	X 1 CrNiMoN 25 25 2			S 31050		Z 2 CND 25.22 Az	
1.4539	X 1 NiCrMoCuN 25 20 5	X 1 NiCrMoCuN 25 20 5		N 08904	2562	Z 1 NCDU 25.20	
1.4541	X 6 CrNiTi 18 10	X 6 CrNiTi 18 10	321	S 32100	2337	Z 6 CNT 18.10	321 S 31
1.4550	X 6 CrNiNb 18 10	X 6 CrNiNb 18 10	347	S 34700	2338	Z 6 CNNb 18.10	347 S 31
1.4571	X 6 CrNiMoTi 17 12 2	X 6 CrNiMoTi 17 12 2	316Ti	S 31635	2350	Z 6 CNDT 17.12	320 S 31
1.4713	X 10 CrAl 7					Z 8 CA 7	
1.4724	X 10 CrAl 13					[Z 10 C 13]	
1.4742	X 10 CrAl 18					Z 10 CAS 18	

W.-Nr.	DIN	EN	AISI	UNS	SS	AFNOR	BS
1.4749	X 18 CrN 28		446-1	S 44600	2322		
1.4762	X 10 CrAl 24		[446]	[S44600]	[2322]	Z 10 CAS 24	
1.4821	X 20 CrNiSi 25 4					Z 20 CNS 25.04	
1.4828	X 15 CrNiSi 20 12		309	[S 30900]		Z 15 CNS 20.12	309 S 24
1.4841	X 15 CrNi 25 20		314	S 31400		Z 12 CNS 25.20	314 S 25
1.4845	X 12 CrNi 25 21		310 S	S 31008	2361	Z 12 CN 25.20	310 S 24
1.4864	X 12 NiCrSi 36 16		330	N 08330		Z 12 CNS 35.16	[3076 NA 17]
1.4876	X 10 NiCrAlTi 32 20		B 163			Z 8 NC 32.21	3076 NA 15 H
1.4878	X 12 CrNiTi 18 9		321	S 32100	2337	Z 6 CNT 18.12	321 S 51
2.4068	LC Ni 99		B 160				
2.4360	Ni Cu 30 Fe		B 164				3076 NA 13
2.4375	Ni Cu 30 Al						3076 NA 18
2.4610	Ni Mo 16 Cr 16 Ti						3076 NA 45
2.4816	Ni Cr 15 Fe		B 166				3076 NA 14
2.4856	Ni Cr 21 Mo						3076 NA 43

De normen die overeenkomen met DIN - Werkstoffnummers kunnen slechts bij benadering vergeleken worden. De inzetbaarheid van deze equivalenten moet afzonderlijk beoordeeld worden.
 Les normes qui correspondent à la nomenclature DIN peuvent uniquement être comparées de manière approximative. L'utilisation de ces équivalents doit être considérée séparément.
 The standards that correspond with DIN Material Numbers can only be compared approximately. The use of these equivalents has to be evaluated on a case-by-case basis.
 Die Normen, die den DIN-Werkstoffnummern entsprechen, können nur annähernd verglichen werden. Die Benutzung dieser Äquivalente ist für jeden Einzelfall zu beurteilen.

AISI = American Iron and Steel Institute
 ASTM = American Society for Testing and Materials
 UNS = Unified Numbering Systems
 SS = Swedish Standard
 AFNOR = Association Francaise de Normalisation
 BS = British Standard

AISI = American Iron and Steel Institute
 ASTM = American Society for Testing and Materials
 UNS = Unified Numbering Systems
 SS = Swedish Standard
 AFNOR = Association Francaise de Normalisation
 BS = British Standard

ASTM

Tolerantie volgens ASTM A 269
Tolérances selon la norme ASTM A 269
Tolerances according to ASTM A 269
Toleranzen nach ASTM A 269

Nominale buitendiameter Diamètre extérieur nominal Nominal outside diameter Nominale Aussendurchmesser		Tolerantie uitwendige diameter Tolérances diamètre extérieur Tolerance outside diameter Toleranzen Aussendurchmesser		Tolerantie wanddikte Tolérances épaisseur de paroi Tolerance wall thickness Toleranzen Wanddicke
inch	mm	inch	mm	
< 1/2"	< 12,7	± 0,005"	± 0,13	± 0,15%
≥ 1/2" < 1 1/2"	≥ 12,7 < 38,1	± 0,005"	± 0,13	± 0,10%
≥ 1 1/2" < 3 1/2"	≥ 38,1 < 88,9	± 0,010"	± 0,25	± 0,10%
≥ 3 1/2" < 5 1/2"	≥ 88,9 < 139,7	± 0,015"	± 0,38	± 0,10%
≥ 5 1/2" < 8"	≥ 139,7 < 203,2	± 0,030"	± 0,76	± 0,10%

ASTM

Tolerantie volgens ASTM A312-A530 -A778 -A999
Tolérances selon la norme ASTM A312-A530 -A778 -A999
Tolerances according to ASTM A312-A530 -A778 -A999
Toleranzen nach ASTM A312-A530 -A778 -A999

Nominale buitendiameter Diamètre extérieur nominal Nominal outside diameter Nominale Aussendurchmesser		Tolerantie uitwendige diameter Tolérances diamètre extérieur Tolerance outside diameter Toleranzen Aussendurchmesser		Tolerantie wanddikte Tolérances épaisseur de paroi Tolerance wall thickness Toleranzen Wanddicke
inch	mm	inch	mm	
1/8" ≤ 1 1/2"	10,29 ≤ 48,26	+ 0,015" / - 0,031"	+ 0,40 / - 0,79	- 12,5%
> 1 1/2" ≤ 4"	> 48,26 ≤ 114,30	+ 0,031" / - 0,031"	+ 0,79 / - 0,79	- 12,5%
> 4" ≤ 8"	> 114,30 ≤ 219,08	+ 0,062" / - 0,031"	+ 1,590 / - 0,79	- 12,5%
> 8" ≤ 18"	> 219,08 ≤ 457,2	+ 0,093" / - 0,031"	+ 2,38 / - 0,79	- 12,5%
> 18" ≤ 26"	> 457,2 ≤ 660,4	+ 0,125" / - 0,031"	+ 3,18 / - 0,79	- 12,5%
> 26" ≤ 34"	> 660,4 ≤ 863,6	+ 0,156" / - 0,031"	+ 3,97 / - 0,79	- 12,5%
> 34" ≤ 48"	> 863,6 ≤ 1219,2	+ 0,187" / - 0,031"	+ 4,76 / - 0,79	- 12,5%

EN

Tolerantie volgens EN ISO 1127 gelaste buis
Tolérances conformément aux normes EN ISO 1127
Tolerances according to EN ISO 1127 welded pipe
Toleranzen nach EN ISO 1127 geschweisste Rohr

Uitwendige diameter ≤ 168,3 mm Diamètre extérieur ≤ 168,3 mm Outside diameter ≤ 168,3 mm Aussendurchmesser ≤ 168,3 mm			
Indeling Configuration Arrangement Einteilung	Tolerantie uitwendige diameter Tolérances diamètre extérieur Tolerance outside diameter Toleranzen Aussendurchmesser	Indeling Configuration Arrangement Einteilung	Tolerantie wanddikte Tolérances épaisseur de paroi Tolerance wall thickness Toleranzen Wanddicke
D0	± 2%	T0	± 20%
D1	± 1,5% min. ± 0,75 mm	T1	± 15% min. ± 0,60 mm
D2	± 1% min. ± 0,50 mm	T2	± 12,5% min. ± 0,40 mm
D3	± 0,75% min. ± 0,30 mm	T3	± 10% min. ± 0,20 mm
D4	± 0,50% min. ± 0,10 mm	T04	± 7,5% min. ± 0,15 mm

Uitwendige diameter > 168,3 mm Diamètre extérieur > 168,3 mm Outside diameter > 168,3 mm Aussendurchmesser > 168,3 mm			
	Tolerantie uitwendige diameter Tolérances diamètre extérieur Tolerance outside diameter Toleranzen Aussendurchmesser		
	± 1% min. ± 3,00 mm		

NL	blindflens	EN	34
		ASTM	47
	boordring	EN	72
	buisbeugel		147
	buisbeugel met lasstift		146
	constructiebuis rechthoek		22
	constructiebuis rond		24
	constructiebuis vierkant		20
	dichting - grafiet laminaat		51
	draadflens	EN	33
	dubbele zeskantnippel		122
	hoekprofiel		162
	holle bodem	EN	70
		ASTM A 403 WPW	94
	knie 45° bi/bi (draadfittingen)		138
	knie 90° bi/bi (draadfittingen)		136
	knie 90° bi/bu (draadfittingen)		137
	kogelkraan		142
	koppeling bi/bi conisch dichtend	SWEDISH	118
	koppeling bi/bi conisch dichtend		130
	koppeling bi/bi vlakke dichting teflon		134
	koppeling bi/bu conisch dichtend	SWEDISH	119
	koppeling bi/bu conisch dichtend		131
	koppeling bi/bu vlakke dichting teflon		135
	koppeling las/draad		133
	kruisstuk		140
	lasbocht 45° LR	EN	59
		ASTM A 403 WPW	78
		ASTM A 403 WPS	99
	lasbocht 90° LR	EN	56
		ASTM A 403 WPW	76
		ASTM A 403 WPS	96
	laskoppeling conisch dichtend		132
	lasnippel	SWEDISH	117
	lasnippel		121
	machinepijp	EN	16
	overschuifflens	EN	38
		ASTM	50
	overschuifflens - aluminium	EN	41
	overschuifflens - geperst	EN	40
	overschuifflens - thermisch verzinkt staal	EN	42
	pijpnippel		123
	plaat - geperforeerd		171
	plaat - koudgewalst	EN	166
	plaat - warmgewalst	EN	168

	ronde buis - gelast	EN	6
		ASTM	10
	ronde buis - naadloos	ASTM	13
	rondstaf		159
	slangpilaar		141
	sok / mof	SWEDISH	116
	sok / mof		120
	strip geslit		152
	strip warmgewalst		156
	stub end	ASTM A 403 WPS	110
	T-profiel		161
	traanplaat	EN	170
	T-stuk (draadfittingen)		139
	T-stuk (lasfittingen)	EN	60
		ASTM A 403 WPW	80
		ASTM A 403 WPS	100
	U-beugel		149
	U-profiel		163
	verloop T-stuk	EN	63
		ASTM A 403 WPW	82
		ASTM A 403 WPS	102
	verloopnippel		127
	verloopring		129
	verloopsok		128
	verloopstuk - concentrisch	EN	64
		ASTM A 403 WPW	86
		ASTM A 403 WPS	105
	verloopstuk - excentrisch	EN	68
		ASTM A 403 WPW	90
		ASTM A 403 WPS	108
	vierkant staf		158
	vlakke lasflens	EN	36
	vlakke lasflens	ASTM	49
	voorlasflens	EN	30
	voorlasflens	ASTM	43
	zeskantige kap		124
	zeskantige moer		125
	zeskantige plug		126
	zuivelbuis	EN	12

FR	barre ronde		159
	bonnet hexagonal		124
	bouchon male hexagonal		126
	bride à collerette	EN	30
		ASTM	43
	bride filetée	EN	33
	bride plate à souder	EN	36
		ASTM	49
	bride pleine	EN	34
		ASTM	47
	bride tournante	EN	38
		ASTM	50
	bride tournante emboutie	EN	40
	bride tournante en acier galvanisé à chaud	EN	42
	bride tournante en aluminium	EN	41
	carré (plat)		158
	collet	EN	72
	collier		147
	collier avec tige		146
	collier type U		149
	cornière		162
	coude 45° f/f (accessoires filetés)		138
	coude 45° LR	EN	59
		ASTM A 403 WPW	78
		ASTM A 403 WPS	99
	coude 90° f/f (accessoires filetés)		136
	coude 90° LR	EN	56
		ASTM A 403 WPW	76
		ASTM A 403 WPS	96
	coude 90° m/f (accessoires filetés)		137
	croix		140
	ebauche creuse	EN	16
	ecrou hexagonal		125
	embout cannele		141
	fond bombé	EN	70
		ASTM A 403 WPW	94
	joint graphite		51
	mamelon à souder	SWEDISH	117
	mamelon à souder		121
	mamelon double		123
	mamelon hexagonal		122
	mamelon reducteur m/f		129
	mamelon reduit		127
	manchon	SWEDISH	116
	manchon		120

	manchon reduit		128
	plat cisailé		152
	plat laminé à chaud		156
	raccord à souder à siège conique		132
	raccord f/f à siège conique	SWEDISH	118
	raccord f/f à siège conique		130
	raccord f/f joint plat en téflon		134
	raccord m/f à siège conique	SWEDISH	119
	raccord m/f à siège conique		131
	raccord m/f joint plat en téflon		135
	raccord soudé/fileté		133
	reduction concentrique	EN	64
		ASTM A 403 WPW	86
		ASTM A 403 WPS	105
	reduction excentrique	EN	68
		ASTM A 403 WPW	90
		ASTM A 403 WPS	108
	stub end	ASTM A 403 WPS	110
	te (accessoires à souder)	EN	60
		ASTM A 403 WPW	80
		ASTM A 403 WPS	100
	te egal (accessoires filetés)		139
	te reduit	EN	63
		ASTM A 403 WPW	82
		ASTM A 403 WPS	102
	tole laminé à froid	EN	166
	tole laminée à chaud	EN	168
	tole larmée	EN	170
	tole perforée		171
	T-profil		161
	tube alimentaire	EN	12
	tube de construction carré		20
	tube de construction rectangulaire		22
	tube de construction rond		24
	tube rond sans soudure	ASTM	13
	tube rond soudé	EN	6
		ASTM	10
	U-profil		163
	vanne à boule		142

FR

FR

EN	angle profile		162
	ball valve		142
	barrel nipple		123
	blind flange	EN	34
		ASTM	47
	cap	EN	70
		ASTM A 403 WPW	94
	collar	EN	72
	cross		140
	dairy tube	EN	12
	elbow 45° f/f (threaded fittings)		138
	elbow 45° LR (butt-weld fittings)	EN	59
		ASTM A 403 WPW	78
		ASTM A 403 WPS	99
	elbow 90° f/f (threaded fittings)		136
	elbow 90° LR (butt-weld fittings)	EN	56
		ASTM A 403 WPW	76
		ASTM A 403 WPS	96
	elbow 90° m/f (threaded fittings)		137
	flat bar hot rolled		156
	flat bar slit		152
	flat welding flange	EN	36
	hexagon bushing		129
	hexagon cap		124
	hexagon nipple		122
	hexagon nut		125
	hexagon plug		126
	hollow bar	EN	16
	hose nipple		141
	lap joint flange	ASTM	50
	loose flange	EN	38
	loose flange - aluminium	EN	41
	loose flange - hot-dip galvanised carbon steel	EN	42
	loose flange - pressed	EN	40
	perforated plate		171
	pipe clamp		147
	pipe clamp with welding pin		146
	rectangular construction tube		22
	reducer - concentric	EN	64
		ASTM A 403 WPW	86
		ASTM A 403 WPS	105
	reducer - excentric	EN	68
		ASTM A 403 WPW	90
		ASTM A 403 WPS	108

	reducing nipple		127
	reducing socket		128
	reducing tee	EN	63
		ASTM A 403 WPW	82
		ASTM A 403 WPS	102
	round bar		159
	round construction tube		24
	round pipe - seamless	ASTM	13
	round tube - welded	EN	6
		ASTM	10
	seal - graphite laminate		51
	sheet - cold rolled	EN	166
	sheet - hot rolled	EN	168
	slip on flange	ASTM	49
	socket	SWEDISH	116
	socket		120
	square bar		158
	square construction tube		20
	stub end	ASTM A 403 WPS	110
	tear plate	EN	170
	tee (butt-weld fittings)	EN	60
		ASTM A 403 WPW	80
		ASTM A 403 WPS	100
	tee (threaded fittings)		139
	threaded flange	EN	33
	T-profile		161
	U-clamp		149
	union butt weld		132
	union butt weld/threaded		133
	union f/f conical taper	SWEDISH	118
	union f/f conical taper		130
	union f/f flat seal teflon		134
	union m/f conical taper	SWEDISH	119
	union m/f conical taper		131
	union m/f flat seal teflon		135
	U-profile		163
	welding neck flange	EN	30
		ASTM	43
	welding nipple	SWEDISH	117
	welding nipple		121

EN

EN



D	Absatzstücke		129
	Anschweissnippel	SWEDISH	117
	Anschweissnippel		121
	Blech - Kaltgewalztes	EN	166
	Blech - Perforierte		171
	Blech - Warmgewalztes	EN	168
	Blindflansche	EN	34
		ASTM	47
	Bördel	EN	72
	Dichtung - Graphit-Laminat		51
	Flachstahl geschnitten		152
	Flachstahl warmgewalzt		156
	Gewinde Flansche	EN	33
	Glatter Flansche	EN	36
		ASTM	49
	Hohlstahl	EN	16
	Kreuzstück		140
	Kugelhahn		142
	Lebensmittelrohre	EN	12
	Losser Flansche	EN	38
		ASTM	50
	Losser Flansch - Aluminium	EN	41
	Losser Flansche - Feuerverzinkt	EN	42
	Losser Flansche - Gepresst	EN	40
	Muffe	SWEDISH	116
	Muffe		120
	Quadratstahl		158
	Rechteckrohre		22
	Reduzier T-Stücke	EN	63
		ASTM A 403 WPW	82
		ASTM A 403 WPS	102
	Reduzier-Doppelnippel		127
	Reduziermuffe		128
	Reduzierung exzentrisch	EN	68
		ASTM A 403 WPW	90
		ASTM A 403 WPS	108
	Reduzierung konzentrisch	EN	64
		ASTM A 403 WPW	86
		ASTM A 403 WPS	105
	Rohrdoppelnippel		123
	Rohrkappe	EN	70
		ASTM A 403 WPW	94
	Rohrschellen		147
	Rohrschellen mit Schaft zum anschweißen		146
	Rohrschellen Type U		149

	Rundrohre (Konstruktion)		24
	Rundrohre geschweisst	EN	6
		ASTM	10
	Rundrohre nahtlos	ASTM	13
	Rundstahl		159
	Schlauch Tuelle		141
	Sechskant-Doppelnippel		122
	Sechskant-Kappe		124
	Sechskant-Muttern		125
	Sechskant-Stopfen		126
	T-Profil		161
	Tranenblech	EN	170
	T-Stück (Gewindefittings)		139
	T-Stücke (Schweissfittings)	EN	60
		ASTM A 403 WPW	80
		ASTM A 403 WPS	100
	U-Profil		163
	Verschraubung i/a flachdichtung teflon		135
	Verschraubung i/a konisch-dichtend	SWEDISH	119
	Verschraubung i/a konisch-dichtend		131
	Verschraubung i/i flachdichtung teflon		134
	Verschraubung i/i konisch-dichtend	SWEDISH	118
	Verschraubung i/i konisch-dichtend		130
	Verschraubung Schweiß/Aussengewinde		133
	Vierkantrohre		20
	Vorschweißbunde	EN	30
		ASTM A 403 WPS	110
	Vorschweißflansche	ASTM	43
	Vorschweißverschraubung konisch		132
	Winkel 45° i/i (Gewindefittings)		138
	Winkel 45° LR (Schweissfittings)	EN	59
		ASTM A 403 WPW	78
		ASTM A 403 WPS	99
	Winkel 90° a/i (Gewindefittings)		137
	Winkel 90° i/i (Gewindefittings)		136
	Winkel 90° LR (Schweissfittings)	EN	56
		ASTM A 403 WPW	76
		ASTM A 403 WPS	96
	Winkelstahl		162

