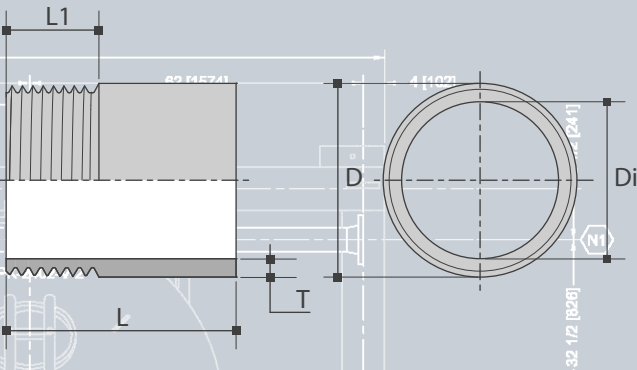


EN 1.4401
EN 1.4404

316 (L)



SWEDISH



D	D	D	Di	L	L1	T	kg/pc
DN	inch	mm	mm	mm	mm	mm	
15	1/2"	21,30	16,10	35,00	12,00	2,60	0,040
20	3/4"	26,90	21,70	40,00	13,00	2,60	0,050
25	1"	33,70	27,30	40,00	15,00	3,20	0,080
32	1 1/4"	42,40	36,00	50,00	17,00	3,20	0,140
40	1 1/2"	48,30	41,90	50,00	17,00	3,20	0,150
50	2"	60,30	53,10	55,00	22,00	3,60	0,230

art.n° 316(L)

- 9101600500
- 9101600750
- 9101601000
- 9101601250
- 9101601500
- 9101602000

smeltnummer & certificaat beschikbaar
numéro de coulée & certificat disponible
heat number & certificate available
Schmelze & Zertifikat verfügbar

