



KOPPELING BI/BU conisch dichtend  
RACCORD M/F à siège conique

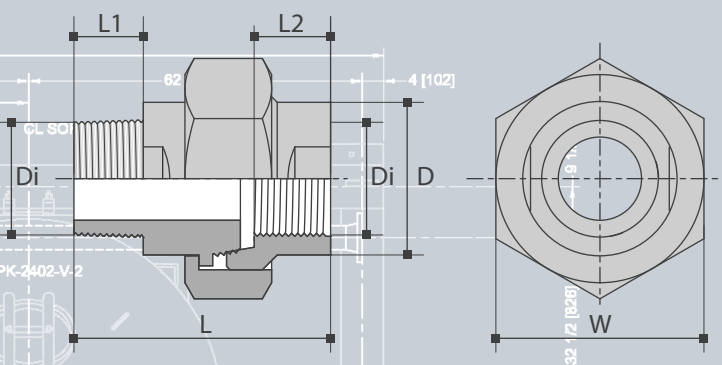


EN 1.4401  
EN 1.4404

316 (L)



SWEDISH



Di	Di	D	W	L	L1	L2	kg/pc
DN	inch	Pmm	mm	mm	mm	mm	
8	1/4"	20,50	30,00	47,00	12,00	13,00	0,120
10	3/8"	24,00	38,00	53,00	14,00	14,00	0,200
15	1/2"	29,00	42,00	62,00	17,00	16,00	0,290
20	3/4"	35,00	50,00	66,00	18,00	28,00	0,420
25	1"	44,00	60,00	74,00	20,00	22,00	0,670
32	1 1/4"	52,00	67,00	81,00	21,00	24,00	0,900
40	1 1/2"	58,00	72,00	84,00	22,00	25,50	1,090
50	2"	71,50	85,00	87,00	23,00	26,00	1,530
65	2 1/2"	88,00	110,00	97,00	25,00	28,00	2,320
80	3"	102,00	124,00	109,00	33,00	30,00	3,420

art.n° 316(L)

- 9601600250
- 9601600375
- 9601600500
- 9601600750
- 9601601000
- 9601601250
- 9601601500
- 9601602000
- 9601602500
- 9601603000

smeltnummer & certificaat beschikbaar  
numéro de coulée & certificat disponible  
heat number & certificate available  
Schmelze & Zertifikat verfügbar

