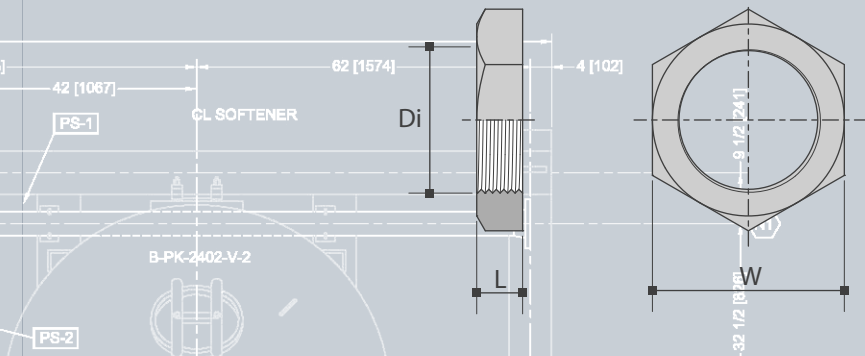


EN 1.4401
EN 1.4404

316 (L)

BSP



Di	Di	W	L	kg/pc
DN	inch	mm	mm	
6	1/8"	19,00	8,50	0,015
8	1/4"	22,00	8,50	0,019
10	3/8"	27,00	9,00	0,029
15	1/2"	32,00	9,00	0,040
20	3/4"	36,00	10,00	0,046
25	1"	46,00	11,00	0,086
32	1 1/4"	55,00	12,00	0,122
40	1 1/2"	60,00	13,00	0,142
50	2"	75,00	13,50	0,230
65	2 1/2"	90,00	17,50	0,372

art.n° 316(L)

8421600125

8421600250

8421600375

8421600500

8421600750

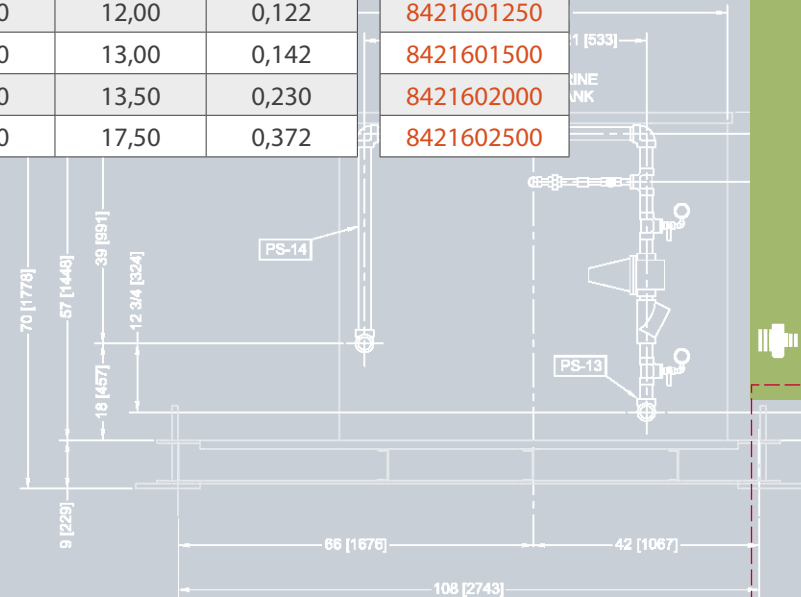
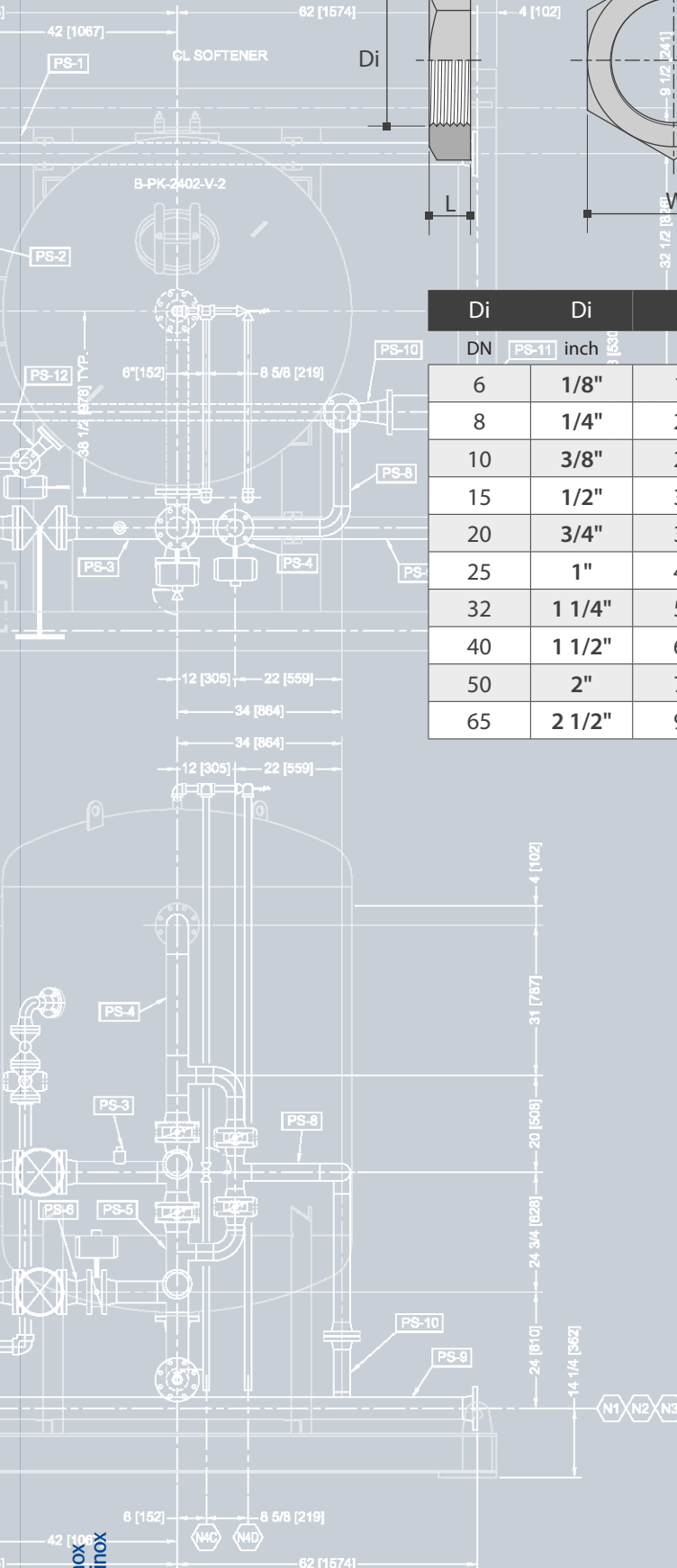
8421601000

8421601250

8421601500

8421602000

8421602500



Sadel
Atinox
Sadinox
STAINLESS STEEL

Afmetingen zijn indicatief. Voor meer informatie contacteer Sadel
Les dimensions sont indicatives. Contactez Sadel si vous souhaitez de plus amples informations
Dimensions are indicative. Please contact Sadel for more information
Abmessungen sind indikativ. Für weitere Informationen kontaktieren Sie bitte Sadel

