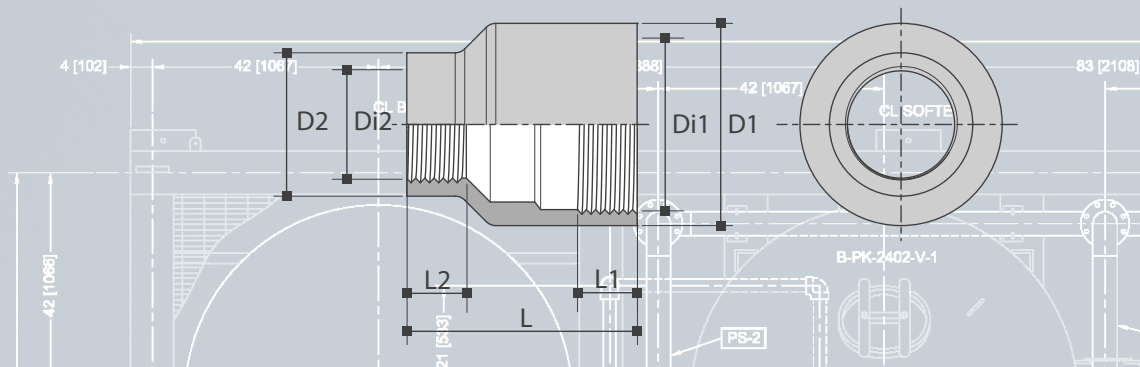


316 (L)

EN 1.4401
EN 1.4404

BSP



Di1	Di2	Di1	Di2	D1	D2	L	L1	L2	kg/pc
DN	DN	inch	inch	mm	mm	mm	mm	mm	
8	6	1/4"	1/8"	18,30	14,80	25,00	9,40	6,20	0,020
10	6	3/8"	1/8"	21,70	18,30	26,00	9,70	9,40	0,028
15	6	1/2"	1/8"	26,60	14,80	34,00	12,00	6,20	0,044
15	8	1/2"	1/4"	26,60	18,30	34,00	12,00	9,40	0,044
15	10	1/2"	3/8"	26,60	21,70	34,00	12,00	9,70	0,044
20	8	3/4"	1/4"	32,10	18,30	36,00	12,00	9,40	0,056
20	10	3/4"	3/8"	32,10	21,70	36,00	12,00	9,70	0,056
20	15	3/4"	1/2"	32,10	26,60	36,00	12,00	12,00	0,056
25	15	1"	1/2"	39,50	26,60	42,00	14,00	12,00	0,100
25	20	1"	3/4"	39,50	32,10	42,00	14,00	12,00	0,100
32	20	1 1/4"	3/4"	49,20	32,10	48,00	16,00	12,00	0,150
32	25	1 1/4"	1"	49,20	39,50	48,00	16,00	14,00	0,150
40	20	1 1/2"	3/4"	55,50	32,10	52,00	18,00	12,00	0,190
40	25	1 1/2"	1"	55,50	39,50	52,00	18,00	14,00	0,190
40	32	1 1/2"	1 1/4"	55,50	49,20	52,00	18,00	16,00	0,190
50	25	2"	1"	68,20	39,50	58,00	18,00	14,00	0,260
50	32	2"	1 1/4"	68,20	49,20	58,00	18,00	16,00	0,260
50	40	2"	1 1/2"	68,20	55,50	58,00	18,00	18,00	0,260
65	50	2 1/2"	2"	83,50	68,20	65,00	22,00	18,00	0,440
80	50	3"	2"	99,00	68,20	72,00	24,00	18,00	0,640

art.n° 316(L)

- 8521600125
- 8521600376
- 8521600500
- 8521600502
- 8521600506
- 8521600750
- 8521600752
- 8521600754
- 8521601006
- 8521601008
- 8521601254
- 8521601256
- 8521601504
- 8521601506
- 8521601508
- 8521602004
- 8521602006
- 8521602008
- 8521602508
- 8521603004

Afmetingen zijn indicatief. Voor meer informatie contacteer Sadel
Les dimensions sont indicatives. Contactez Sadel si vous souhaitez de plus amples informations
Dimensions are indicative. Please contact Sadel for more information
Abmessungen sind indikativ. Für weitere Informationen kontaktieren Sie bitte Sadel

