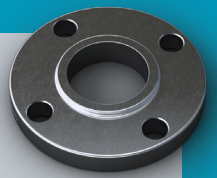


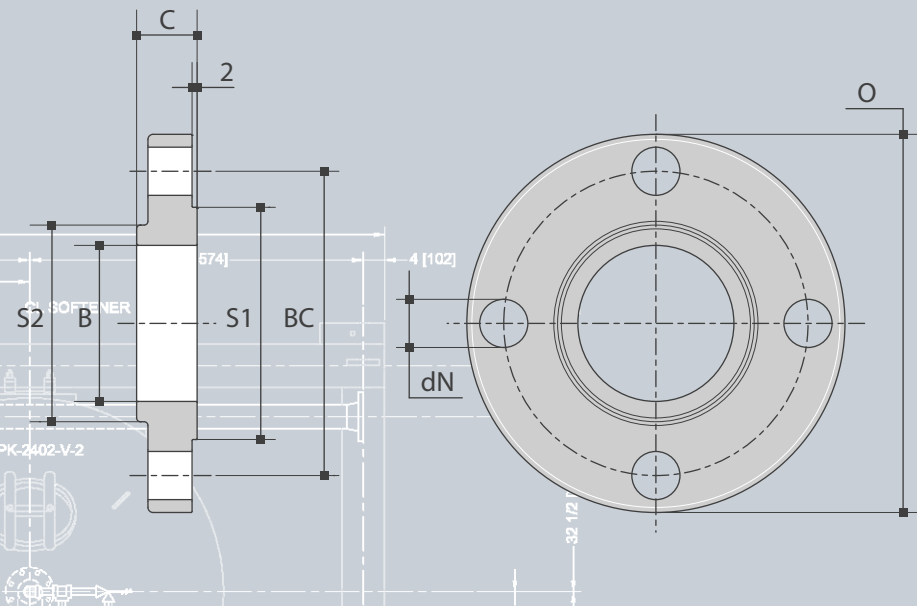
ASTM A 182
ANSI B16.5EN 1.4301
EN 1.4307
EN 1.4401
EN 1.4404

304 (L)

316 (L)

150 LB

ASTM



NPS	O	C	B	S1	S2	BC	dN	#	kg/pc
inch	mm	mm	mm	mm	mm	mm	mm		
1/2"	90,0	11,6	22,2	34,9	30,0	60,3	15,9	4	0,47
3/4"	100,0	13,2	27,7	42,9	38,0	69,9	15,9	4	0,58
1"	110,0	14,7	34,5	50,8	49,0	79,4	15,9	4	0,86
1 1/4"	115,0	16,3	43,2	63,5	59,0	88,9	15,9	4	1,08
1 1/2"	125,0	17,9	49,5	73,0	65,0	98,4	15,9	4	1,41
2"	150,0	19,5	61,9	92,1	78,0	120,7	19,1	4	2,26
2 1/2"	180,0	22,7	74,6	104,8	90,0	139,7	19,1	4	3,43
3"	190,0	24,3	90,7	127,0	108,0	152,4	19,1	4	3,87
4"	230,0	24,3	116,1	157,2	135,0	190,5	19,1	8	5,75
5"	255,0	24,3	143,8	185,7	164,0	215,9	22,2	8	6,22
6"	280,0	25,9	170,7	215,9	192,0	241,3	22,2	8	7,38
8"	345,0	29,0	112,5	269,9	246,0	298,5	22,2	8	12,36
10"	405,0	30,6	276,2	323,8	305,0	362,0	25,4	12	17,10
12"	485,0	32,2	327,0	381,0	365,0	431,8	25,4	12	27,68
14"	535,0	35,4	359,2	412,8	400,0	476,3	28,6	12	35,20
16"	595,0	37,0	410,5	469,9	457,0	539,8	28,6	16	42,18
18"	635,0	40,1	461,8	533,4	505,0	577,9	31,8	16	49,71
20"	700,0	43,3	513,1	584,2	559,0	635,0	31,8	20	65,50
24"	815,0	48,1	616,0	692,2	663,0	749,3	34,9	20	90,50

art.n° 304(L) art.n° 316(L)

4200400500	4201600500
4200400750	4201600750
4200401000	4201601000
4200401250	4201601250
4200401500	4201601500
4200402000	4201602000
4200402500	4201602500
4200403000	4201603000
4200404000	4201604000
4200405000	4201605000
4200406000	4201606000
4200408000	4201608000
4200410000	4201610000
4200412000	4201612000
4200414000	4201614000
4200416000	4201616000
4200418000	4201618000
4200420000	4201620000
4200424000	4201624000

ASTM

