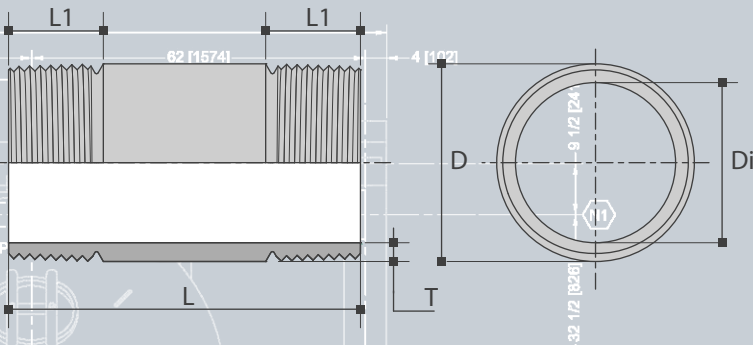
EN 1.4401
EN 1.4404

316 (L)

BSP



D	D	D	Di	L	L1	T	kg/pc
DN	inch	Pmm	mm	mm	mm	mm	
6	1/8"	10,00	6,00	40,00	10,50	2,00	0,011
8	1/4"	12,50	8,00	40,00	12,00	2,25	0,015
10	3/8"	17,00	12,00	40,00	12,00	2,50	0,020
15	1/2"	21,00	16,00	60,00	17,00	2,50	0,036
20	3/4"	27,00	21,00	60,00	17,00	3,00	0,055
25	1"	33,50	27,00	60,00	19,00	3,25	0,084
32	1 1/4"	42,00	35,00	80,00	22,00	3,50	0,135
40	1 1/2"	48,00	41,00	80,00	22,00	3,50	0,161
50	2"	60,50	53,00	100,00	26,00	3,75	0,203
65	2 1/2"	76,00	66,00	100,00	26,00	5,00	0,453
80	3"	89,00	79,00	120,00	30,00	5,00	0,622
100	4"	114,00	103,00	120,00	35,00	5,50	1,022

art.n° 316(L)

8141600125

8141600250

8141600375

8141600500

8141600750

8141601000

8141601250

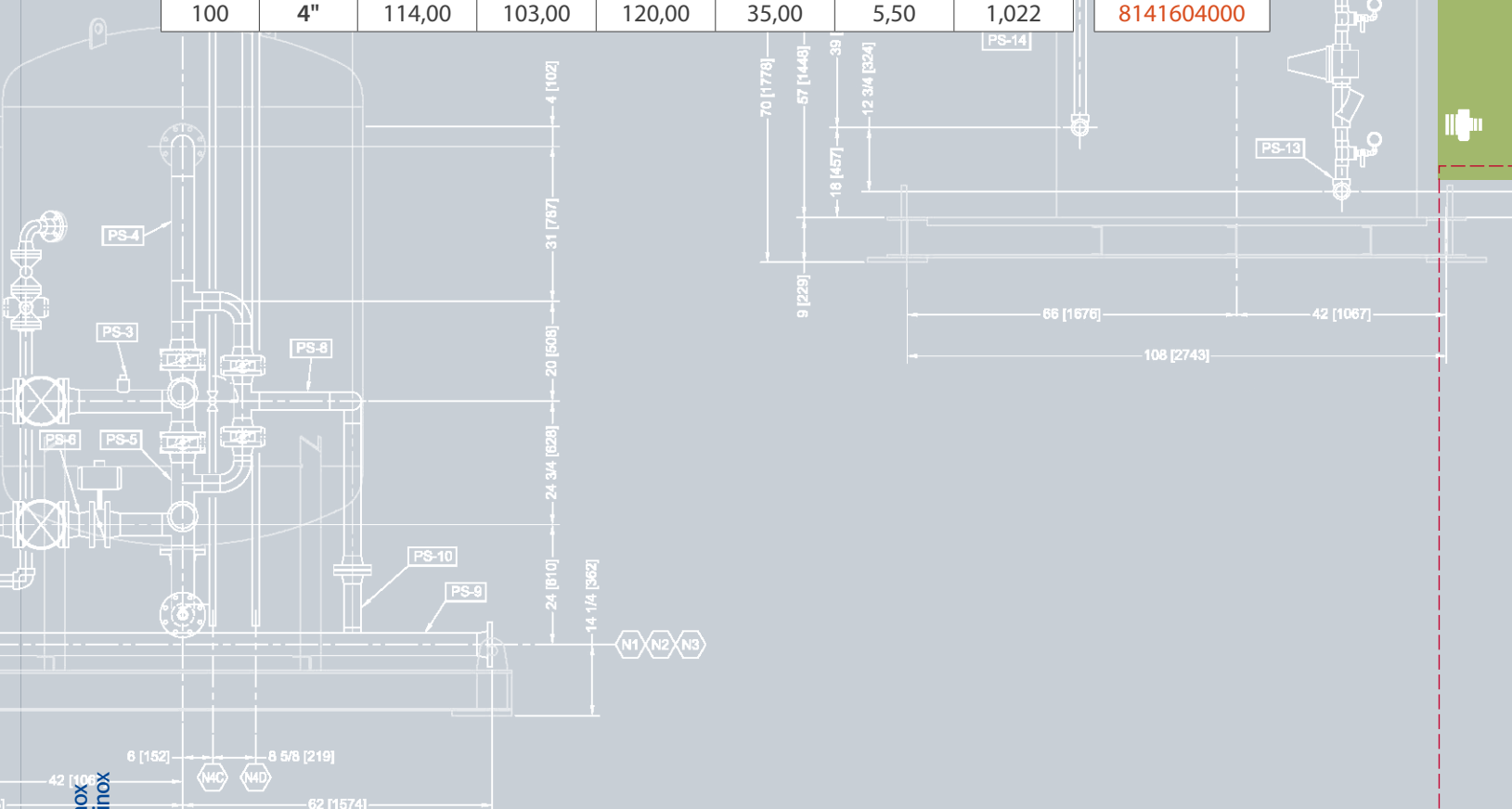
8141601500

8141602000

8141602500

8141603000

8141604000



Afmetingen zijn indicatief. Voor meer informatie contacteer Sadel
 Les dimensions sont indicatives. Contactez Sadel si vous souhaitez de plus amples informations
 Dimensions are indicative. Please contact Sadel for more information
 Abmessungen sind indikativ. Für weitere Informationen kontaktieren Sie bitte Sadel

