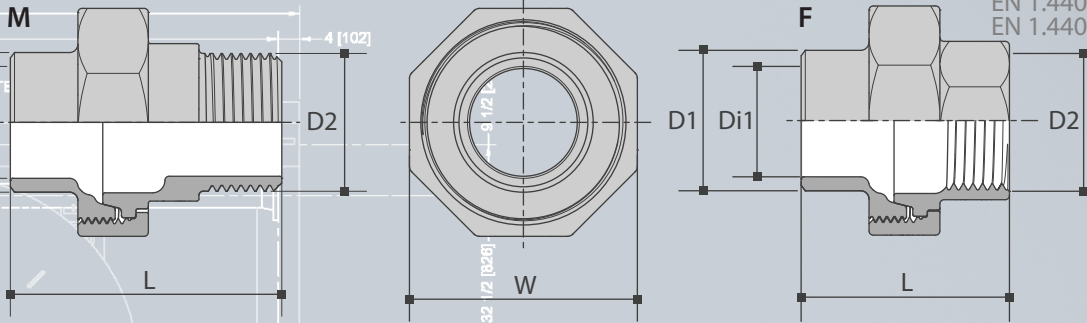




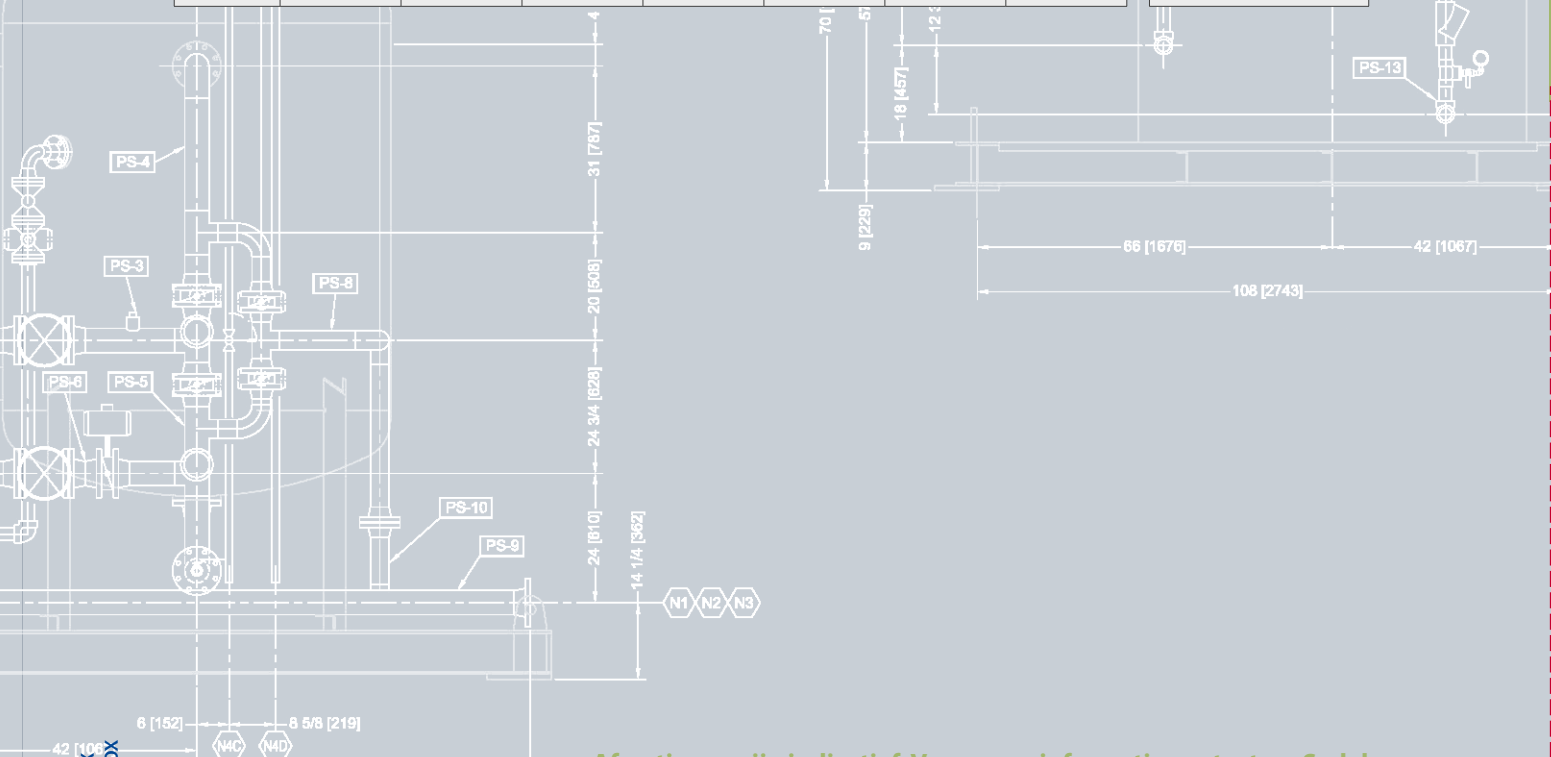
316 (L)

BSP

EN 1.4401
EN 1.4404



	D2	D2	D1	Di1	W	L	kg/pc	art.n° 316(L)
	DN	PSinch	mm	mm	mm	mm		
M	8	1/4"	13,50	10,00	30,00	50,00	0,130	8641600250
M	10	3/8"	17,20	12,70	35,00	50,00	0,190	8641600375
M	15	1/2"	21,30	16,70	42,00	58,40	0,260	8641600500
M	20	3/4"	26,90	21,50	47,00	66,00	0,390	8641600750
M	25	1"	33,70	26,50	53,00	64,40	0,650	8641601000
M	32	1 1/4"	42,40	35,80	71,00	83,00	0,810	8641601500
M	40	1 1/2"	48,30	42,00	78,00	86,30	0,960	8641600500
M	50	2"	60,30	53,30	92,00	94,00	1,330	8641600750
F	8	1/4"	13,50	10,00	30,00	35,50	0,120	8651600250
F	10	3/8"	17,20	12,70	35,00	38,00	0,170	8651600375
F	15	1/2"	21,30	16,70	42,00	42,00	0,230	8651600500
F	20	3/4"	26,90	21,50	47,00	50,40	0,350	8651600750
F	25	1"	33,70	26,50	53,00	48,00	0,570	8651601000



Afmetingen zijn indicatief. Voor meer informatie contacteer Sadel
Les dimensions sont indicatives. Contactez Sadel si vous souhaitez de plus amples informations
Dimensions are indicative. Please contact Sadel for more information
Abmessungen sind indikativ. Für weitere Informationen kontaktieren Sie bitte Sadel

VERSCHRAUBUNG SCHWEISS/AUSSENGEWINDE

UNION BUTT WELD/THREADED

