



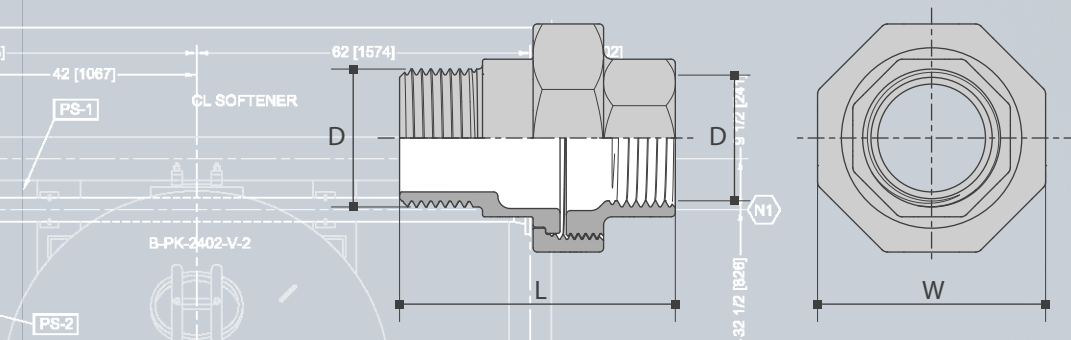
KOPPELING BI/BU conisch dichtend  
RACCORD M/F à siège conique



EN 1.4401  
EN 1.4404

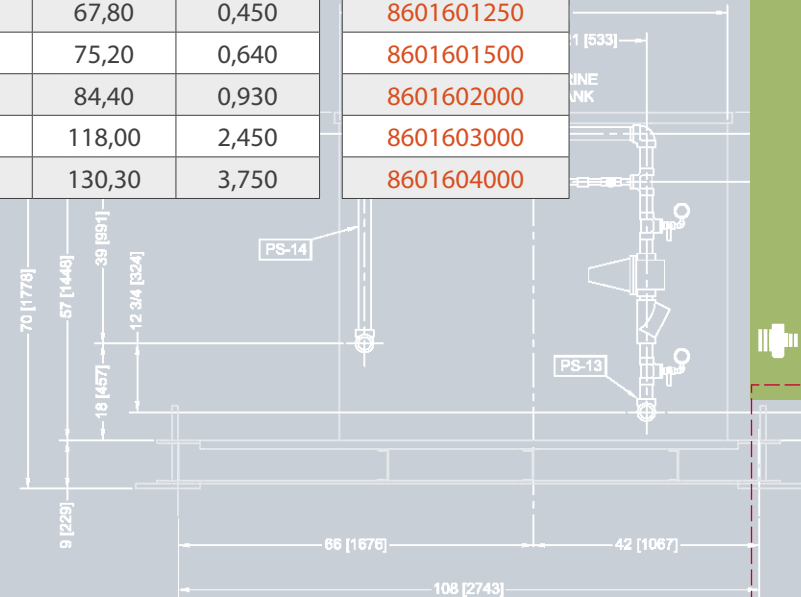
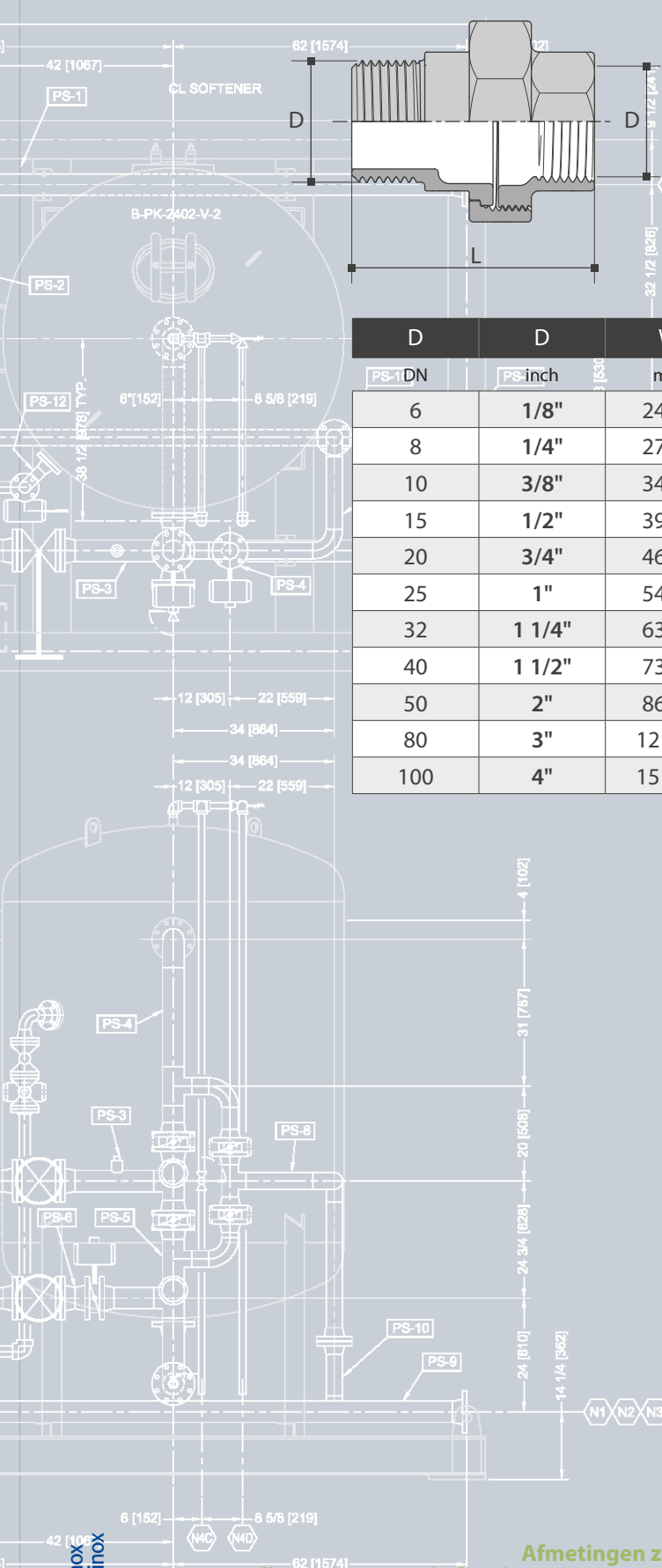
316 (L)

BSP



D	D	W	L	kg/pc
PS-1 DN	PS-inch	mm	mm	
6	1/8"	24,10	42,50	0,071
8	1/4"	27,60	46,50	0,082
10	3/8"	34,00	47,20	0,116
15	1/2"	39,50	53,50	0,156
20	3/4"	46,70	57,00	0,210
25	1"	54,00	66,10	0,300
32	1 1/4"	63,90	67,80	0,450
40	1 1/2"	73,50	75,20	0,640
50	2"	86,90	84,40	0,930
80	3"	121,90	118,00	2,450
100	4"	151,30	130,30	3,750

art.n° 316(L)
8601600125
8601600250
8601600375
8601600500
8601600750
8601601000
8601601250
8601601500
8601602000
8601603000
8601604000



Afmetingen zijn indicatief. Voor meer informatie contacteer Sadel  
Les dimensions sont indicatives. Contactez Sadel si vous souhaitez de plus amples informations  
Dimensions are indicative. Please contact Sadel for more information  
Abmessungen sind indikativ. Für weitere Informationen kontaktieren Sie bitte Sadel

VERSCHRAUBUNG I/A conisch-dichtend

UNION M/F conical taper