



EN 1.4401
EN 1.4404

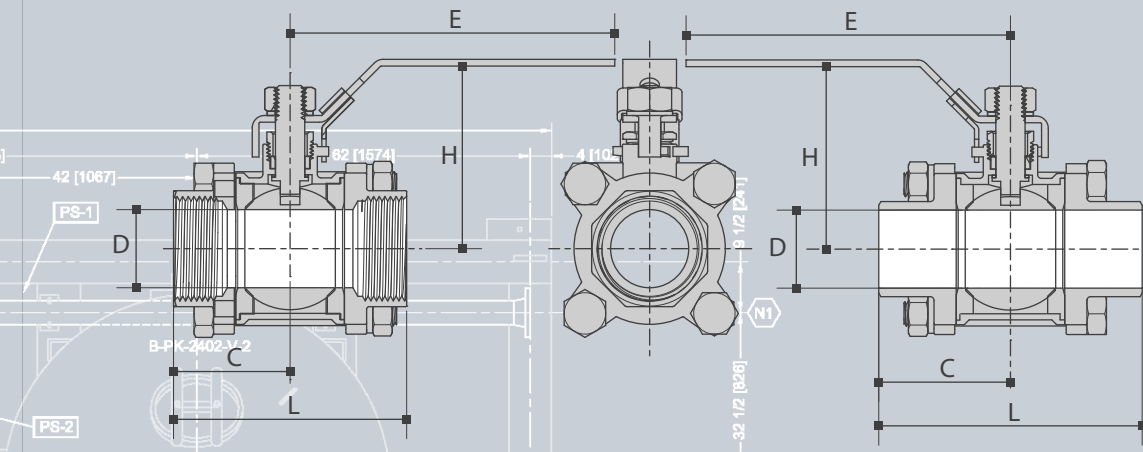
316 (L)

driedelig
en trois parties
three-part
dreiteilig

BSP

BI/BI - F/F - F/F - I/I

L/L - S/S - W/W - S/S



BI/BI - F/F - F/F - I/I

		D	C	L	H	E
DN	inch	mm	mm	mm	mm	mm
8	1/4"	11,00	33,50	67,00	52,00	98,00
10	3/8"	12,00	33,50	67,00	52,00	98,00
15	1/2"	15,00	31,00	62,00	56,00	98,00
20	3/4"	20,00	36,00	72,00	61,00	110,00
25	1"	25,00	40,00	80,00	70,00	133,00
32	1 1/4"	32,00	48,00	96,00	80,00	133,00
40	1 1/2"	38,00	52,00	104,00	90,00	170,00
50	2"	49,00	61,50	123,00	100,00	170,00
65	2 1/2"	65,00	81,50	163,00	126,00	220,00
80	3"	78,00	95,50	191,00	132,00	245,00

art.n° 316(L)

A041602500

A041603750

A041605000

A041607500

A041610000

A041612500

A041615000

A041620000

A041625000

A041630000

L/L - S/S - W/W - S/S

		D	C	L	H	E
DN	inch	mm	mm	mm	mm	mm
8	1/4"	11,00	33,50	67,00	52,00	98,00
10	3/8"	12,00	33,50	67,00	52,00	98,00
15	1/2"	15,00	31,00	62,00	56,00	98,00
20	3/4"	20,00	36,00	72,00	61,00	110,00
25	1"	25,00	40,00	80,00	70,00	133,00
32	1 1/4"	32,00	48,00	96,00	80,00	133,00
40	1 1/2"	38,00	52,00	104,00	90,00	170,00
50	2"	49,00	61,50	123,00	100,00	170,00
65	2 1/2"	65,00	81,50	163,00	126,00	220,00
80	3"	78,00	95,50	191,00	132,00	245,00

art.n° 316(L)

A031602500

A031603750

A031605000

A031607500

A031610000

A031612500

A031615000

A031620000

A031625000

A031630000

Afmetingen zijn indicatief. Voor meer informatie contacteer Sadel
 Les dimensions sont indicatives. Contactez Sadel si vous souhaitez de plus amples informations
 Dimensions are indicative. Please contact Sadel for more information
 Abmessungen sind indikativ. Für weitere Informationen kontaktieren Sie bitte Sadel

