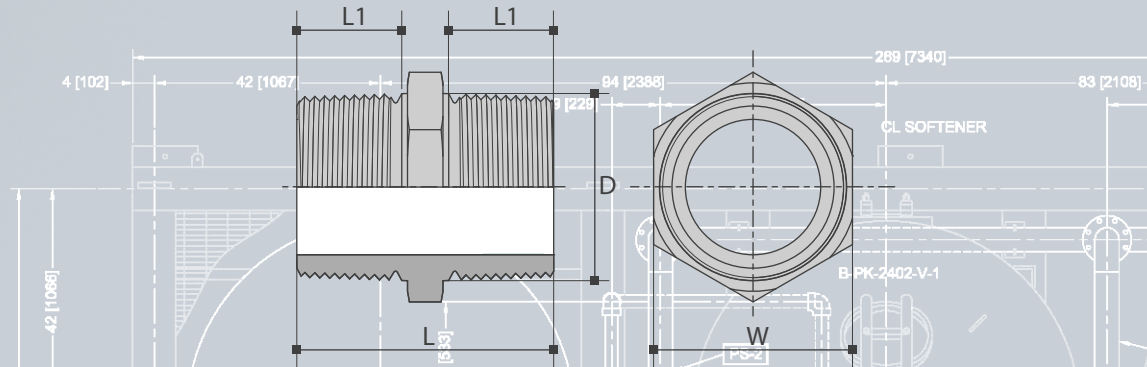


316 (L)

EN 1.4401
EN 1.4404

BSP



D	D	W	L	L1	kg/pc
DN	inch	mm	mm	mm	
6	1/8"	12,00	20,00	8,00	0,008
8	1/4"	15,00	25,00	10,50	0,014
10	3/8"	19,00	27,00	11,00	0,022
15	1/2"	23,00	34,00	14,50	0,038
20	3/4"	29,00	36,50	15,50	0,052
25	1"	36,00	42,00	18,00	0,084
32	1 1/4"	45,00	47,50	20,50	0,138
40	1 1/2"	51,00	47,50	20,50	0,172
50	2"	63,00	57,00	25,00	0,272
65	2 1/2"	80,00	62,00	27,50	0,460
80	3"	95,00	67,50	30,00	0,450
100	4"	120,00	80,00	36,00	1,010

- art.n° 316(L)
- 8121600125
 - 8121600250
 - 8121600375
 - 8121600500
 - 8121600750
 - 8121601000
 - 8121601250
 - 8121601500
 - 8121602000
 - 8121602500
 - 8121603000
 - 8121604000

Afmetingen zijn indicatief. Voor meer informatie contacteer Sadel
 Les dimensions sont indicatives. Contactez Sadel si vous souhaitez de plus amples informations
 Dimensions are indicative. Please contact Sadel for more information
 Abmessungen sind indikativ. Für weitere Informationen kontaktieren Sie bitte Sadel

