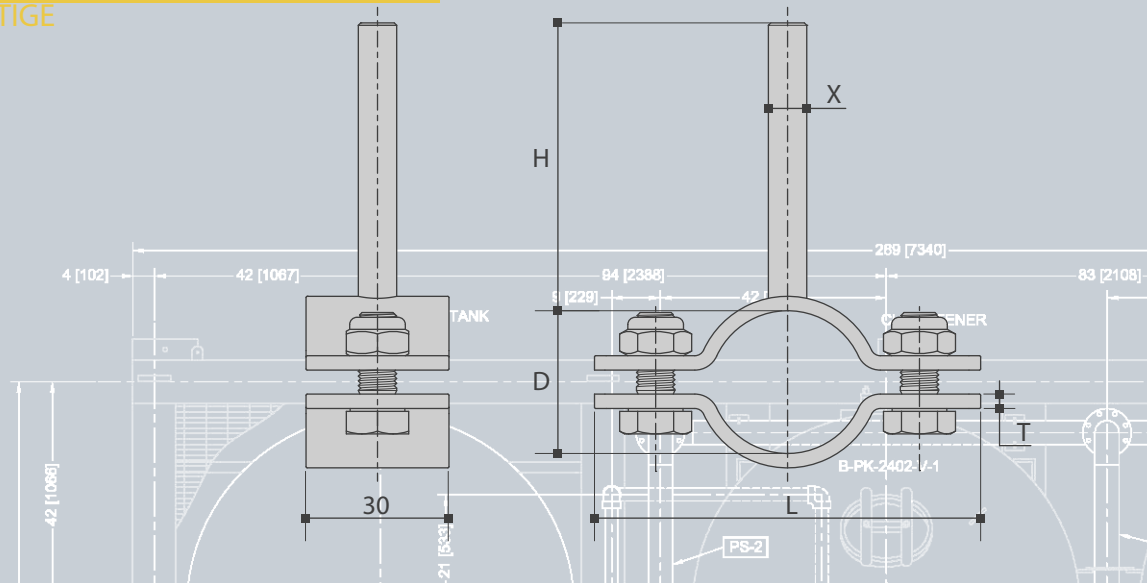


BUISBEUGEL met LASSTIFT
COLLIER avec TIGE

304 (L)

EN 1.4301
 EN 1.4307



D	T	L	M	X	H	art.n° 304(L)
mm	mm	mm		mm	mm	
12,00	10	3,00	M8	6,00	60,00	7606040010
18,00	15	3,00	M8	8,00	60,00	7606040015
21,30	20	3,00	M8	8,00	60,00	7606040020
28,00	25	3,00	M8	8,00	60,00	7606040025
34,00	32	3,00	M8	10,00	60,00	7606040032
40,00	40	3,00	M8	10,00	60,00	7606040040
48,30	40	3,00	M8	10,00	60,00	7606040048
52,00	50	3,00	M8	12,00	60,00	7606040050
60,30	50	3,00	M8	12,00	60,00	7606040060
70,00	65	3,00	M8	12,00	60,00	7606040065
76,10	65	3,00	M8	12,00	60,00	7606040076
85,00	80	3,00	M8	15,00	60,00	7606040080
88,90	80	3,00	M8	15,00	60,00	7606040088
104,00	100	3,00	M8	15,00	60,00	7606040100
114,30	100	3,00	M8	15,00	60,00	7606040114

