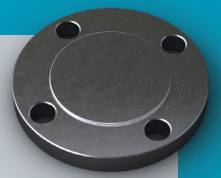


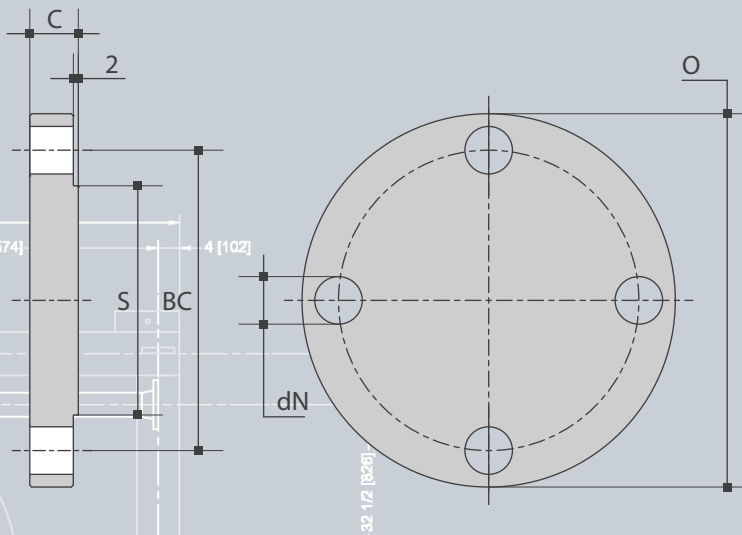
ASTM A 182
ANSI B16.5EN 1.4301
EN 1.4307
EN 1.4401
EN 1.4404

304 (L)

316 (L)

150 LB

ASTM

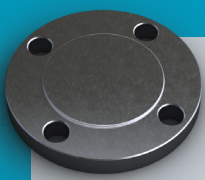


NPS	O	C	S	BC	dN	#	kg/pc
inch	mm	mm	mm	mm	mm		
1/2"	90,0	11,6	34,9	60,3	15,9	4	0,47
3/4"	100,0	13,2	42,9	69,9	15,9	4	0,63
1"	110,0	14,7	50,8	79,4	15,9	4	0,94
1 1/4"	115,0	16,3	63,5	88,9	15,9	4	1,23
1 1/2"	125,0	17,9	73,0	98,4	15,9	4	1,62
2"	150,0	19,5	92,1	120,7	19,1	4	2,64
2 1/2"	180,0	22,7	104,8	139,7	19,1	4	4,06
3"	190,0	24,3	127,0	152,4	19,1	4	4,90
4"	230,0	24,3	157,2	190,5	19,1	8	7,41
5"	255,0	24,3	185,7	215,9	22,2	8	8,76
6"	280,0	25,9	215,9	241,3	22,2	8	11,31
8"	345,0	29,0	269,9	298,5	22,2	8	19,92
10"	405,0	30,6	323,8	362,0	25,4	12	29,39
12"	485,0	32,2	381,0	431,8	25,4	12	43,70
14"	535,0	35,4	412,8	476,3	28,6	12	59,42
16"	595,0	37,0	469,9	539,8	28,6	16	77,11
18"	635,0	40,1	533,4	577,9	31,8	16	94,8
20"	700,0	43,3	584,2	635,0	31,8	20	123,38
24"	815,0	48,1	692,2	749,3	34,9	20	188,24

art.n° 304(L)	art.n° 316(L)
4300400500	4301600500
4300400750	4301600750
4300401000	4301601000
4300412500	4301601250
4300401500	4301601500
4300402000	4301602000
4300402500	4301602500
4300403000	4301603000
4300404000	4301604000
4300405000	4301605000
4300406000	4301606000
4300408000	4301608000
4300410000	4301610000
4300412000	4301612000
4300414000	4301614000
4300416000	4301616000
4300418000	4301618000
4300420000	4301620000
4300424000	4301624000

ASTM





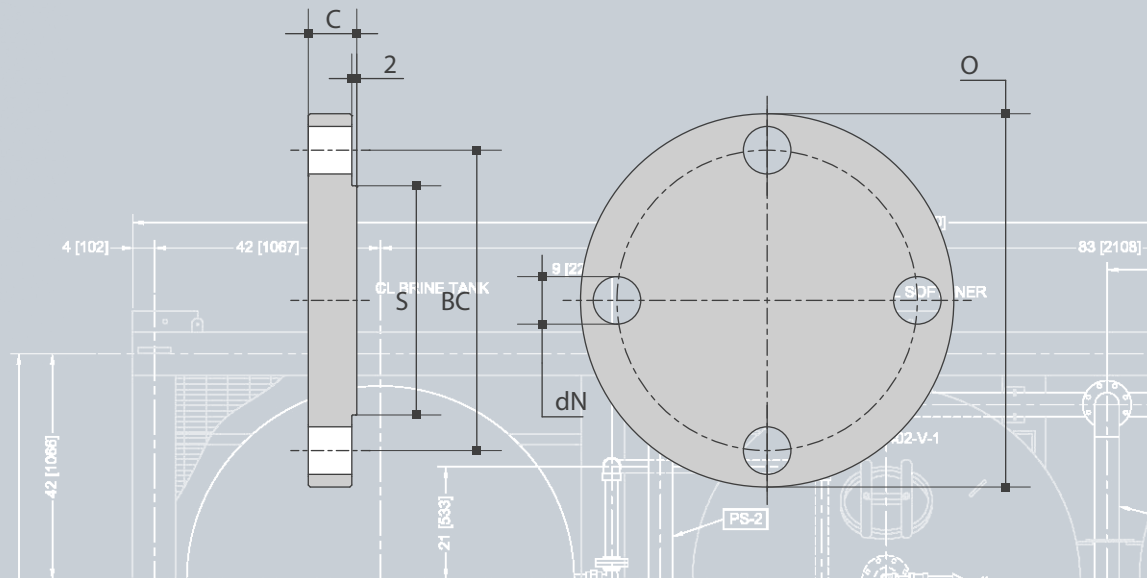
ASTM A 182
ANSI B16.5

304 (L) EN 1.4301
EN 1.4307

316 (L) EN 1.4401
EN 1.4404

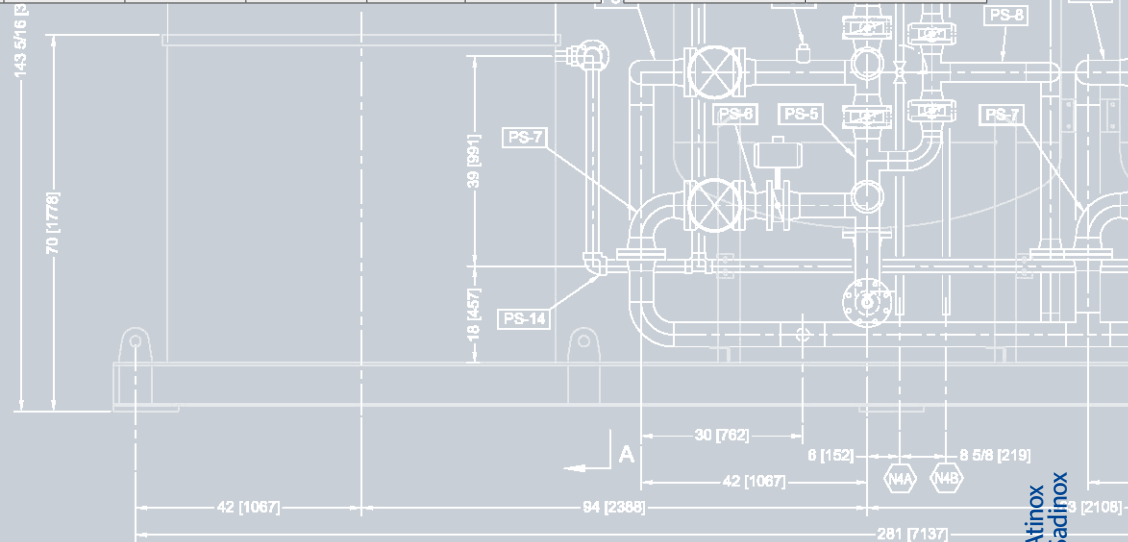
300 LB

ASTM



NPS	O	C	S	BC	dN	#	kg/pc
inch	mm	mm	mm	mm	mm	#	
1/2"	95,0	14,7	34,9	66,7	15,9	4	0,62
3/4"	115,0	16,3	42,9	82,6	19,1	4	1,16
1"	125,0	17,9	50,8	88,9	19,1	4	1,42
1 1/4"	135,0	19,5	63,5	98,4	19,1	4	1,79
1 1/2"	155,0	21,1	73,0	114,3	22,2	4	2,68
2"	165,0	22,7	92,1	127,0	19,1	8	3,09
2 1/2"	190,0	25,9	104,8	149,2	22,2	8	4,75
3"	210,0	29,0	127,0	168,3	22,2	8	6,79
4"	255,0	32,2	157,2	200,0	22,2	8	12,00
5"	280,0	35,4	185,7	235,0	22,2	8	15,96
6"	320,0	37,0	215,9	269,9	22,2	12	21,20
8"	380,0	41,7	269,9	330,2	25,4	12	34,60
10"	445,0	48,1	323,8	387,4	28,6	16	55,34
12"	520,0	51,3	381,0	450,8	31,8	16	78,90
14"	585,0	54,4	412,8	514,4	31,8	20	107,05
16"	650,0	57,6	469,9	571,5	34,9	20	176,90
18"	710,0	60,8	533,4	628,6	34,9	24	223,17
20"	775,0	64,0	584,2	685,8	34,9	24	342,00
24"	915,0	70,3	692,2	812,8	41,2	24	460,10

art.n° 304(L)	art.n° 316(L)
4320400500	4321600500
4320400750	4321600750
4320401000	4321601000
4320401250	4321601250
4320401500	4321601500
4320402000	4321602000
4320402500	4321602500
4320403000	4321603000
4320404000	4321604000
4320405000	4321605000
4320406000	4321606000
4320408000	4321608000
4320410000	4321610000
4320412000	4321612000
4320414000	4321614000
4320416000	4321616000
4320418000	4321618000
4320420000	4321620000
4320424000	4321624000



ASTM

